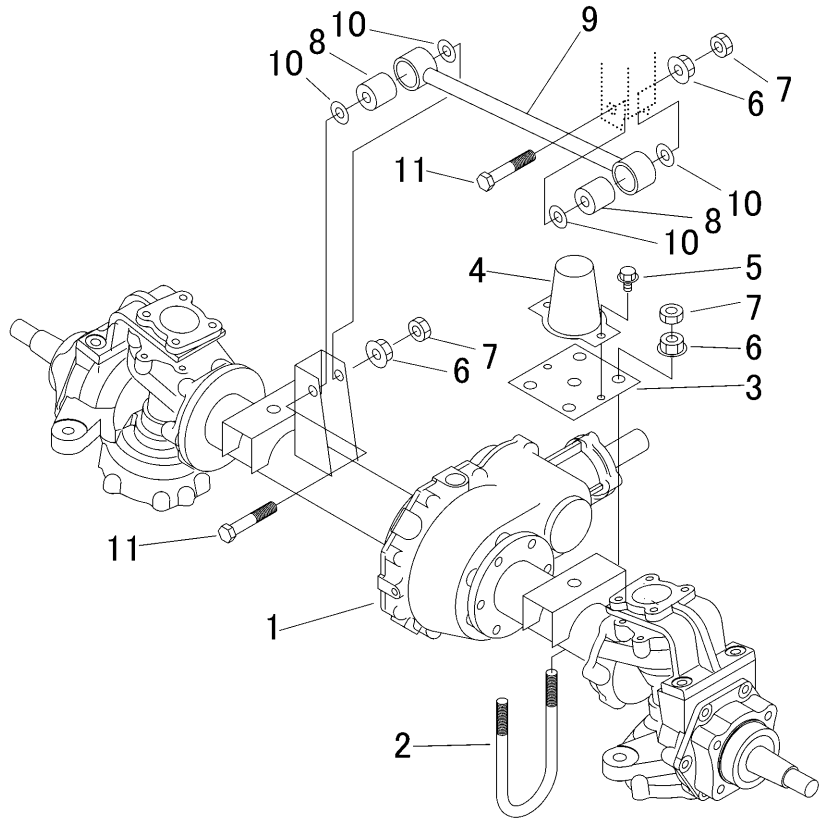


3718 210A デフ DIFFERENTIAL GEAR



見出	部品番号	部品名称		個数	型 寸	互換性	適用号機	備考
NO.	PART NO.	PART NAME	Q'ty	DESCRIPTION	R/P	FROM ~ UP TO SERIAL NO.	REMARKS	
1	3718 850A 000	ミッションASSY	1	TRANSMISSION				
2	3718 2105 000	ボルト	4	BOLT				
3	3718 2106 000	プレート	2	PLATE				
4	3718 2108 000	ラバー	2	RUBBER				
5	K710 0108 016	Fボルト	4	BOLT	M8 x 16(7T)			
6	F301 0112 000	Fナット	10	NUT	M12			
7	A301 0112 003	ナット	10	NUT	M12(3種)			
8	3718 2104 000	ラバー	2	RABBER				
9	3718 2101 000	ロッド	1	ROD				
10	0350 0151 226	PW	2	WASHER	12 x 26 x 2.3			
11	A054 0112 065	ボルト	2	BOLT	M12 x 65 x 30(7T)			