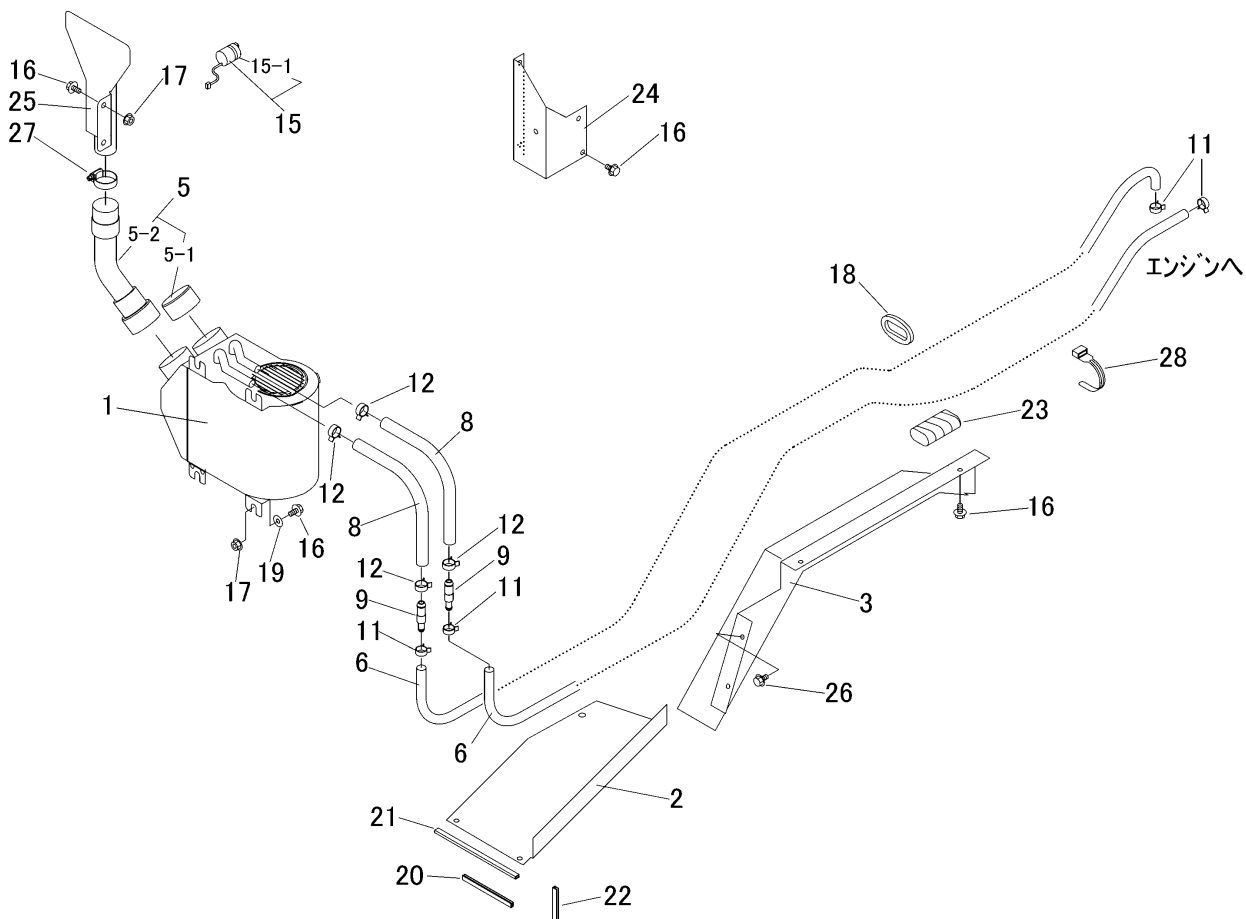


3719 560A ヒーター HEATER



見出 NO.	部品番号 PART NO.	部品名称 PART NAME	個数 Q'ty	型 寸 DESCRIPTION	互 換 性 R/P	適 用 号 機 FROM ~ UP TO SERIAL NO.	備 考 REMARKS
1	3719 5601 000	ヒータ	1	HEATER			
2	3719 5603 000	ブラケット	1	BRACKET			
3	3719 5604 000	ブラケット	1	BRACKET			
5	3719 5615 000	ヒータフゾクヒン	1	EQUIPMENT			
5-1	3719 5621 000	キャップ	1	CAP			
5-2	3719 5622 000	ホース	1	HOSE			
6	3719 5625 000	ホース	2	HOSE			
8	3719 5628 000	ホース	2	HOSE			
9	3719 5629 000	アダプタ	2	ADAPTER			
11	3719 5632 000	バンド	4	BAND			
12	3719 5633 000	バンド	4	BAND			
15	3719 5635 000	スイッチ	1	SWITCH			
15-1	3719 5635 100	キャップ	1	CAP			
16	K110 0108 016	Fボルト	13	BOLT	M8×16(4T)		
17	F301 0108 000	Fナット	3	NUT	M8		
18	3611 1171 000	ホコゴム	1	GROMMET			
19	0350 0140 822	PW	4	WASHER	8×22×1.6		
20	3719 5636 000	フチゴム	1	TRIM			
21	3719 5637 000	フチゴム	1	TRIM			
22	3719 5638 000	フチゴム	1	TRIM			
23	5108 4825 000	ブラマー	1	TUBE			
24	3719 5725 000	ブラケット	1	BRACKET			
25	3719 5641 000	ノズル	1	NOZZLE			
26	K110 0908 016	Fボルト	2	BOLT	M8×16(4T)		
27	3654 0065 000	ABAバンド	1	BAND			
28	3513 3131 000	プラスチックバンド	1	BAND			