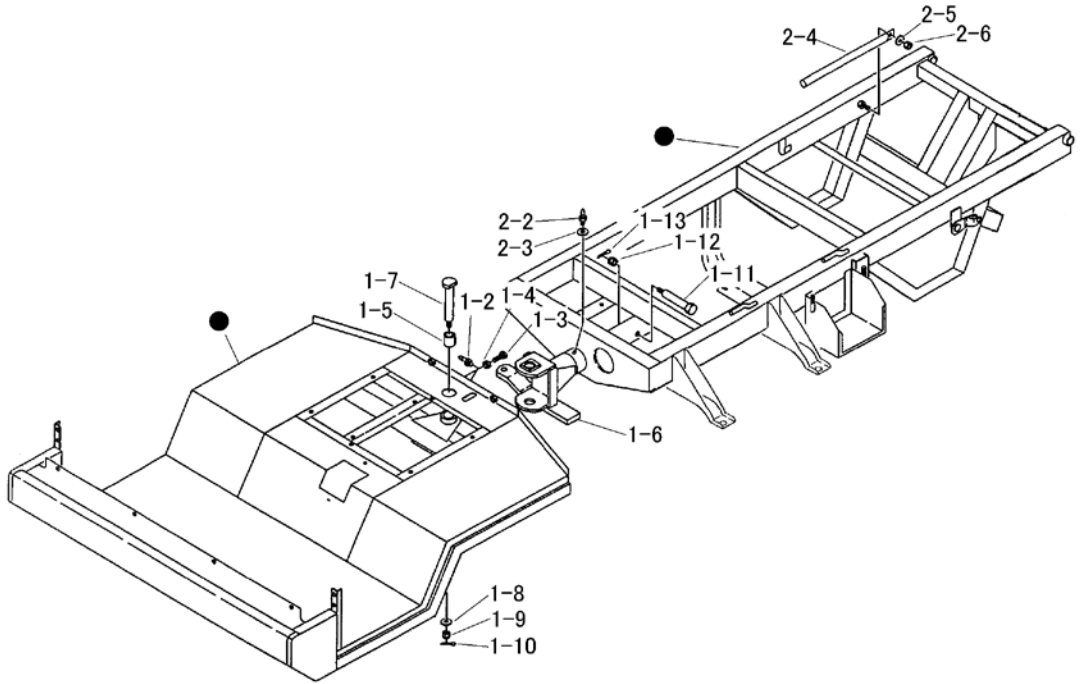


3709 150A フレーム FRAME



見出 NO.	部品番号 PART NO.	部品名称 PART NAME	個数 Q'ty	型 寸 DESCRIPTION	互 換 性 R/P	適 用 号 機 FROM ~ UP TO SERIAL NO.	備 考 REMARKS
1-2	A650 0100 600	グリスニップル	1	M6			
1-3	A040 0114 045	ホルト7T	2	M14×45			
1-4	A300 0114 001	ナット	2	M14			
1-5	0796 0283 230	DUフッシュ	2	MB2830DU			
1-6	3709 1521 000	ケンインカン	1				
1-7	5203 1091 000	ナックルピン	1				
1-8	0350 0171 640	PW	1	16×40×4.5			
1-9	A310 0101 621	キャスルナット	1	M16 低形			
1-10	0520 0140 030	ワリピン	1	4.0×30			
1-11	3705 1207 000	ダンツキホルト	1				
1-12	A310 0101 200	キャスルナット	1	M12 高形			
1-13	0520 0132 030	ワリピン	1	3.2×30			
2-2	A650 0100 600	グリスニップル	2	M6			
2-3	0350 0130 613	PW	2	6×13×1.0			
2-4	3607 1073 000	ニダイラッカホ`ウシホ`ウ	1				
2-5	0350 0151 222	PW	1	12×22×2.3			
2-6	A351 0112 001	Uナット	1	M12			