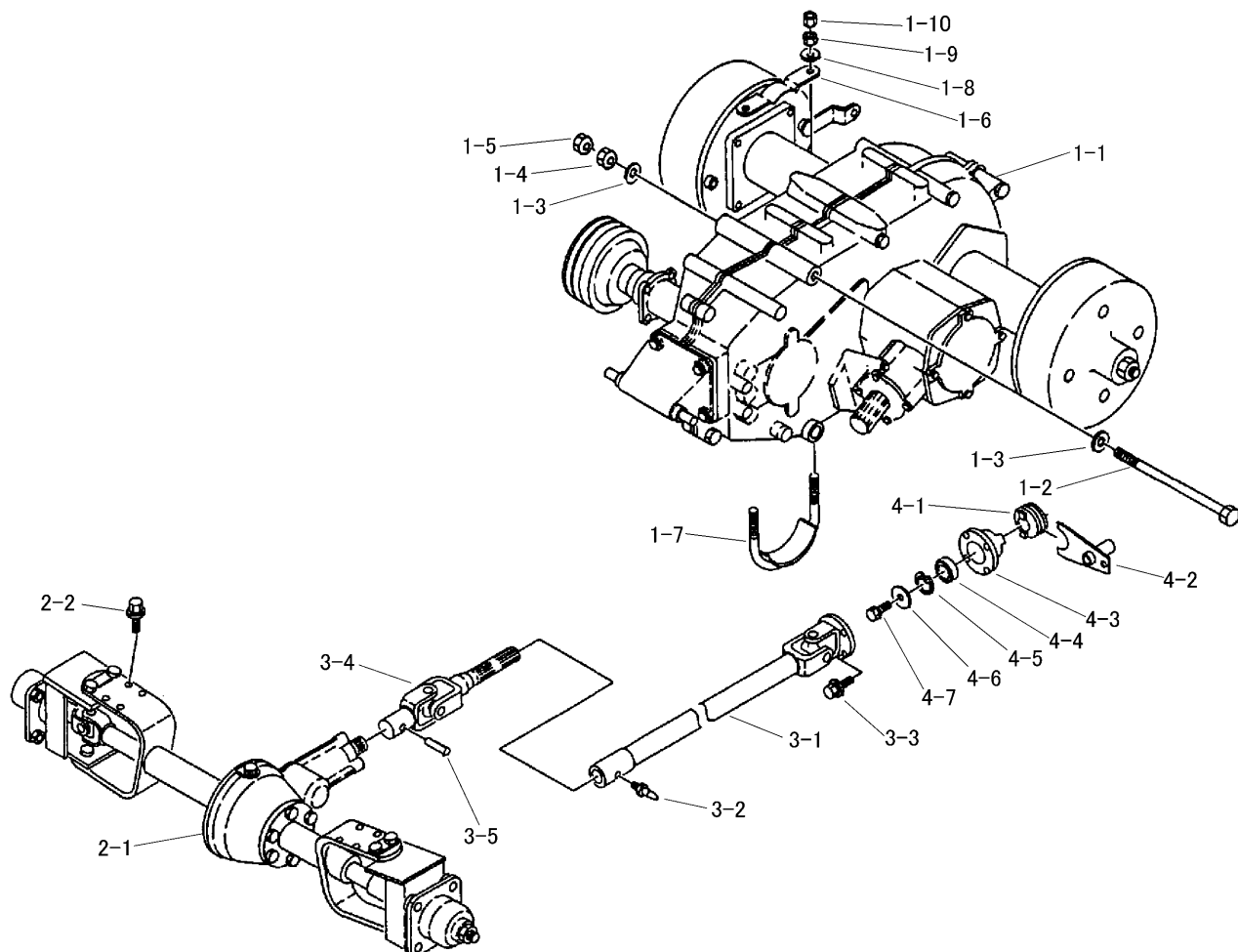


3709 200A ミッション TRANSMISSION



見出	部品番号	部品名称		個数	型 寸	互換性	適用号機	備考
NO.	PART NO.	PART NAME		Q'ty	DESCRIPTION	R/P	FROM ~ UP TO SERIAL NO.	REMARKS
1-1	7205 000C 002	ミッション	TRANSMISSION	1	CT12C			
1-2	A104 0110 150	ボルト	BOLT	1	M10×150			
1-3	0350 0151 026	PW	WASHER,PLAIN	2	10×26×2.3			
1-4	A301 0110 001	ナット	NUT	1	M10			
1-5	A301 0110 003	ナット	NUT	1	M10 3種			
1-6	5301 2002 000	メタルリツケイタ	PLATE	2				
1-7	3709 2005 000	Uボルト	U-BOLT	2				
1-8	0350 0141 022	PW	WASHER	4	10×22×1.6			
1-9	A301 0110 001	ナット	NUT	4	M10			
1-10	A301 0110 003	ナット	NUT	4	M10 3種			
2-1	7401 000M 001	デフ	DIFF	1	CF1M			
2-2	K710 0110 025	Fボルト	BOLT	8	M10×25			
3-1	3709 2301 000	プロペラシクA	PROPELLER	1				
3-2	A650 0100 600	グリスニップル	NIPPLE	1	M6			
3-3	K710 0608 020	Fボルト	BOLT	4	M8×20			
3-4	3709 2305 000	プロペラシクB	PROPELLER	1				
3-5	0550 0006 035	スプリングピン	PIN spring	1	φ6×35			
4-1	3405 2208 000	リリースフォーク	FORK	1				
4-2	3417 2511 000	リリースレバー	LEVER	1				
4-3	3405 2209 000	フライホイール	WHEEL	1				
4-4	0750 0060 042	ベアリング	BEARING	2	6004ZZ			
4-5	0741 0004 200	リング	RING	1	H42			
4-6	0350 0160 828	PW	WASHER	1	8×28×3.0			
4-7	K710 0108 020	Fボルト	BOLT	1	M8×20			