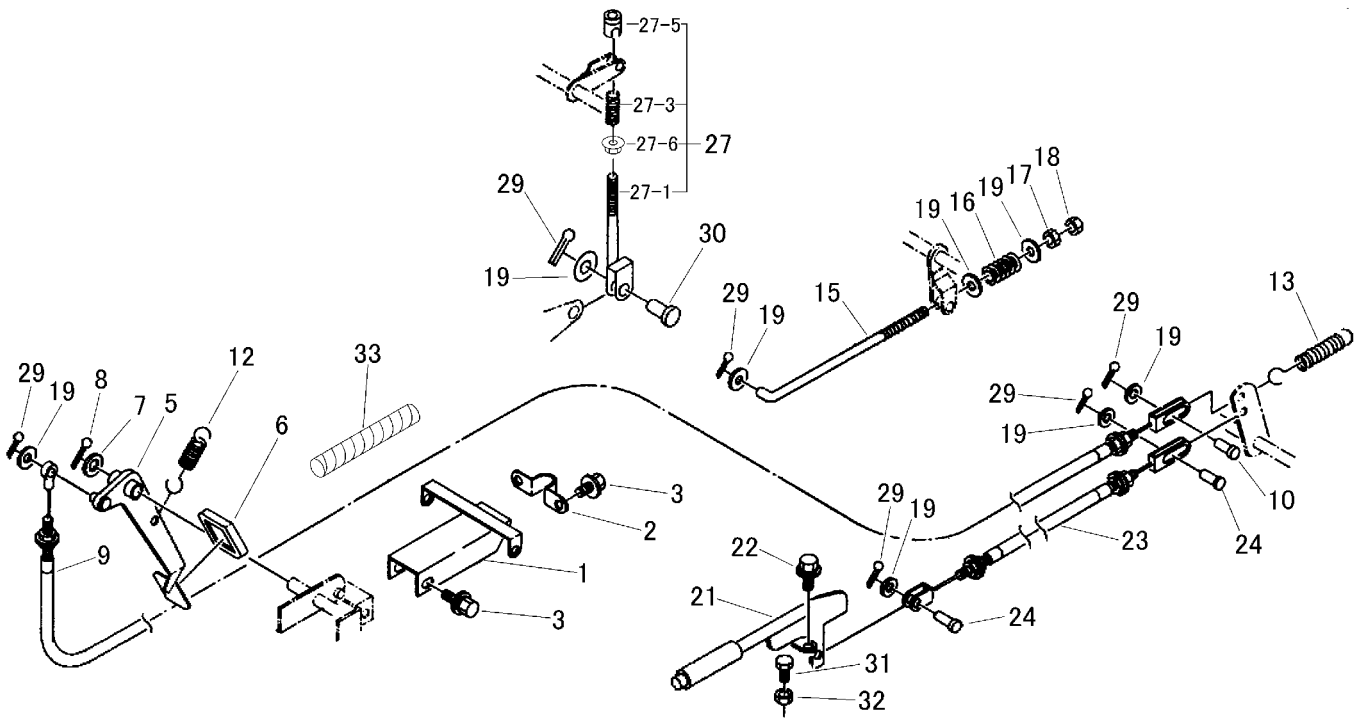


3709 310B ブレーキ BRAKE



見出	部品番号	部品名称		個数	型 寸	互換性	適用号機	備 考
NO.	PART NO.	PART NAME		Q'ty	DESCRIPTION	R/P	FROM ~ UP TO SERIAL NO.	REMARKS
1	3709 3101 000	サポ-ト	SUPPORT	1				
2	3709 3108 000	ブラケット	BRACKET	1				
3	K110 0108 016	Fボルト	BOLT	4	M8 x 16			
5	3709 3111 000	ブレーキペダル	PEDAL	1				
6	3709 3114 000	ペダルパッド	RUBBER	1	TP-2278			
7	0350 0161 630	PW	WASHER	1	16 x 30 x 3.2			
8	0520 0132 032	ワリピン	PIN split	1	3.2 x 32			
9	3709 3115 000	ワイヤ-	WIRE	1	WG043229			
10	0562 0108 025	ヒラアタマピン	PIN,CLEVIS	1	8 x 25			
12	3205 2004 000	スプリング	SPRING	1	#50			
13	3407 3004 000	スプリング	SPRING	1	#34			
15	2305 2213 000	ロッド A	ROD	1	L-027			
16	3407 3227 000	スプリング	SPRING	1	#103			
17	A301 0108 001	ナット	NUT	1	M8			
18	A301 0108 003	ナット	NUT	1	M8 3種			
19	0350 0140 818	PW	WASHER	9	8 x 18 x 1.6			
21	3643 4346 000	チュウシャブレーキレバ-	LEVER	1				
22	K110 0108 016	Fボルト	BOLT	2	M8 x 16			
23	3709 3117 000	ワイヤ-	WIRE	1				
24	0562 0108 025	ヒラアタマピン	PIN,CLEVIS	2	8 x 25			

