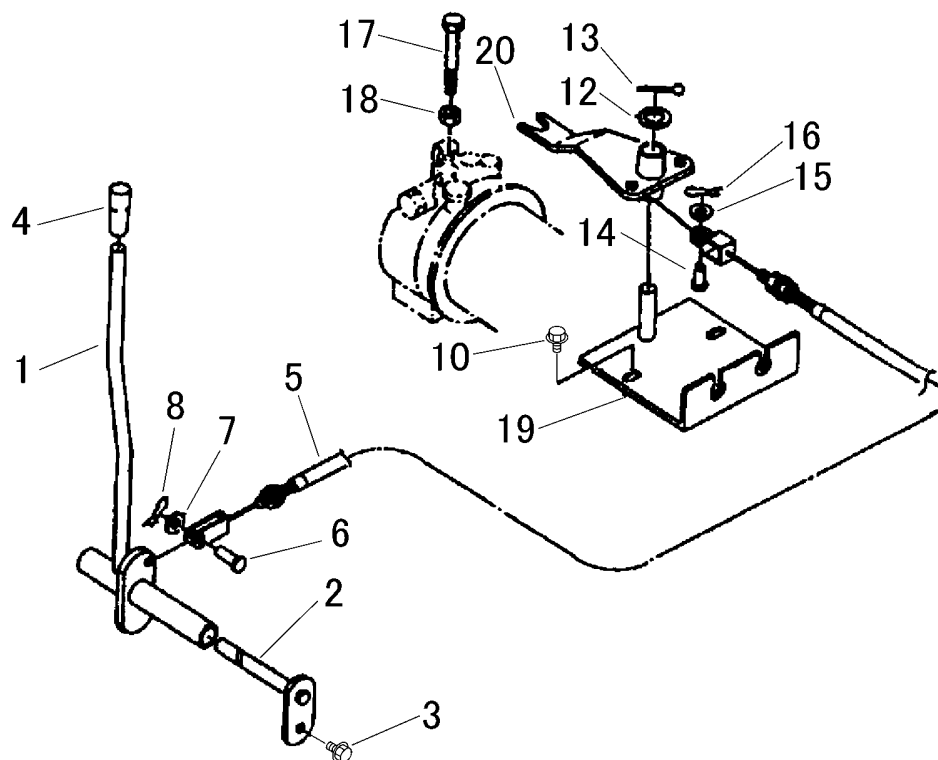


3709 510B ユアツレバー HYDRAULIC LEVER



見出	部品番号	部品名称		個数	型 寸	互	適 用 号 機	備 考
NO.	PART NO.	PART NAME	Q'ty	DESCRIPTION	R/P	FROM ~ UP TO SERIAL NO.	REMARKS	
1	3709 5105 000	ダンプレバー	LEVER	1				
2	3709 5111 000	ピン	PIN	1				
3	K110 0108 016	Fボルト	BOLT	1	M8 × 16			
4	0691 0012 253	グリップ	GRIP	1	黄			
5	3709 5121 001	ワイヤー	WIRE	2				
6	0562 0108 020	ヒラアタマピン	PIN,CLEVIS	2	8 × 20			
7	0350 0140 818	PW	WASHER	2	8 × 18 × 1.6			
8	0523 0108 000	スナップピン	SNAP PIN	2	8用			
10	K710 0108 020	Fボルト	BOLT	2	M8 × 20			
12	0350 0161 630	PW	WASHER	1	16 × 30 × 3.2			
13	0520 0125 025	ワリピン	PIN split	1	2.5 × 25			
14	0562 0106 021	ヒラアタマピン	PIN,CLEVIS	2	6 × 21			
15	0350 0130 613	PW	WASHER	2	6 × 13 × 1.0			
16	0523 0106 000	スナップピン	SNAP PIN	2	6用			
17	A114 0110 080	ボルト	BOLT	1	M10 × 80 × 35			
18	A301 0110 003	ナット	NUT	1	M10 3種			
19	3709 5141 000	ワイヤーカケ	BRACKET	1				
20	3709 5145 000	アーム	ARM	1				