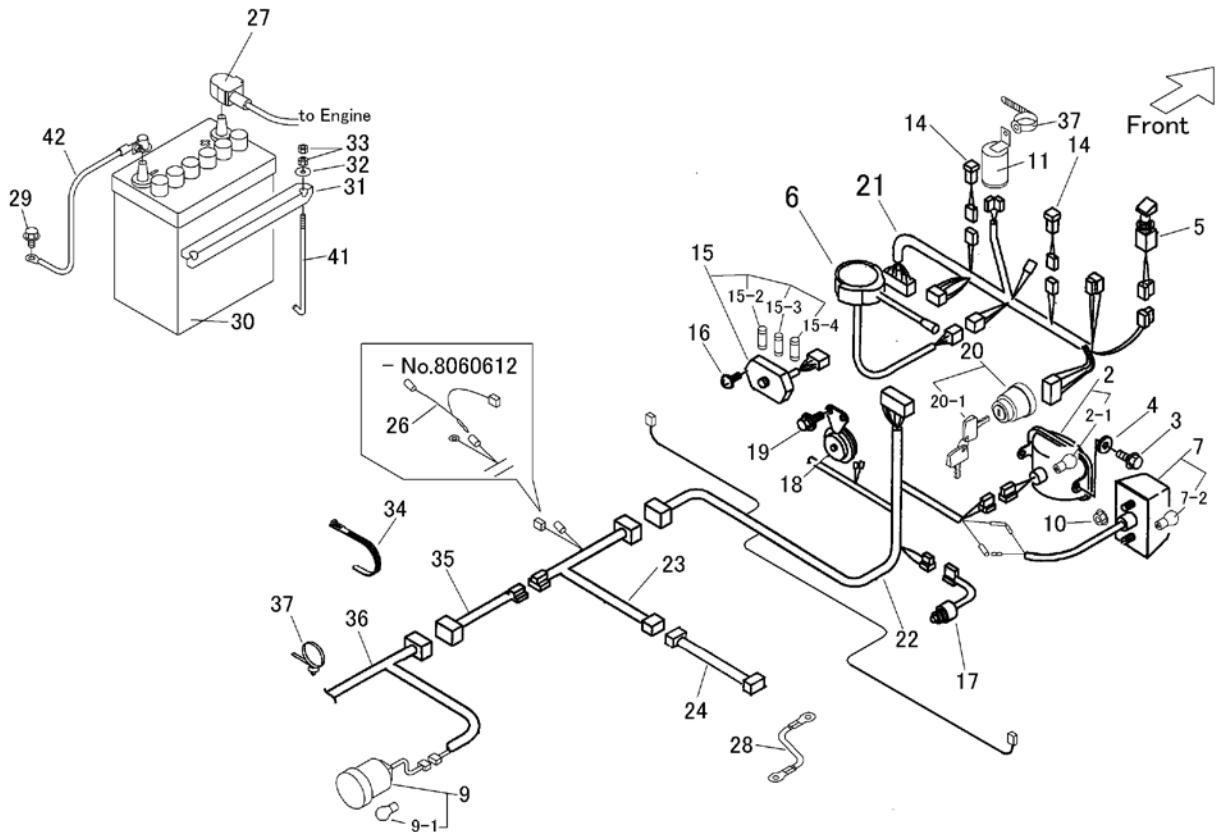


見出	部品番号	部品名称		個数	型 寸	互換性	適用号機	備考
NO.	PART NO.	PART NAME		Q'ty	DESCRIPTION	R/P	FROM ~ UP TO SERIAL NO.	REMARKS
2	3709 0353 000	ライトAssy	LIGHT	2				
2-1	0980 8121 509	ハンプ	BULB	2	12V-15W			
3	K710 0110 012	Fボルト	BOLT	4	M10 × 12			
4	0350 0141 022	PW	WASHER	4	10 × 22 × 1.6			
5	3709 0304 100	ライトスイッチ	SWITCH	1				
6	3705 3916 000	ウイカースイッチ	SWITCH	1	A11710-0000			
7	3721 0411 000	ウイカー (前)	LAMP Assy	2				
7-2	0980 8122 104	ハンプ	BULB	2	12V-21W			
9	3709 0328 000	ウイカー (後)	LAMP	2				
9-1	0980 8122 104	ハンプ	BULB	2	12V-21W			
10	F300 0106 000	Fナット	NUT	4	M6			
11	3709 0329 000	フラッシャーユニット	UNIT	1				
14	3709 0308 100	パイロットランプ	LAMP	2				
-	-	-	-	-				
15	3709 0309 000	ヒューズボックス	BOX	1				
15-2	0980 1000 501	ヒューズ	FUSE	2	5A			
15-3	0980 1002 001	ヒューズ	FUSE	2	20A			
15-4	0980 1001 501	ヒューズ	FUSE	1	15A			
16	H242 0105 016	ナベ`セムスB	SCREW	2	M5 × 16			
17	3709 0312 000	セフティスイッチ	SWICH	1				
18	5314 0205 000	ホーン	HORN	1				
19	K100 0106 014	Fボルト	BOLT	2	M6 × 14			
20	3718 0425 000	メインスイッチAssy	SWITCH ASSY	1				
20-1	3718 0425 100	キーAssy	KEY ASSY	1				
21	3709 0314 100	ハーネス	HARNESS	1				



見出	部品番号	部品名称		個数	型 寸	互換性	適用号機	備考
NO.	PART NO.	PART NAME		Q'ty	DESCRIPTION	R/P	FROM ~ UP TO SERIAL NO.	REMARKS
22	3709 0315 001	ハーネス	HARNESS	1			~NO.8060831	
22	3709 0315 002	ハーネス	HARNESS	1		D	NO.8060832~	
23	3709 0316 100	ハーネス	HARNESS	1			~NO.8060612	
23	3728 0306 000	ハーネス	HARNESS	1		D	NO.8060613~NO.8060831	
23	3728 0306 001	ハーネス	HARNESS	1		D	NO.8060832~	
24	3709 0318 000	ハーネス	HARNESS	1				
26	3709 0319 000	ハーネス	HARNESS	1		D	~NO.8060612	
27	0980 7151 003	プラスコード	WIRE	1	l=1000		~NO.8060179	
27	0980 7201 004	プラスコード	WIRE	1	l=1000	D	NO.8060180~	注1
28	3415 0055 000	リードセン	WIRE	2	l=350		~NO.8060179	
28	3415 0055 000	リードセン	WIRE	1	l=350	D	NO.8060180~	注1
29	3522 0238 100	タップタイト	BOLT	2	M8×25			
30	3407 0501 000	バッテリー	BATTERY	1	30A19R		~NO.8060179	
30	3705 3901 000	バッテリー	BATTERY	1	40B19R	D	NO.8060180~	注1
31	3407 0506 000	ステップイタホキョウ	PLATE	1			~NO.8060179	
31	3566 0215 000	プレート	PLATE	1		D	NO.8060180~	注1
32	0350 0140 618	PW	WASHER	2	6×18×1.6			
33	A330 0100 600	チョウナット	NUT	2	M6		~NO.8060179	
33	A300 0106 001	ナット	NUT	4	M6	D	NO.8060180~	注1
34	3513 3131 000	プラスチックバンド	CLAMP	4	RF140			
35	3709 0325 000	ハーネス(リア)	HARNESS	1				
36	3709 0326 001	ハーネス(テール)	HARNESS	1				
37	3712 0315 000	クリップ	CLIP	10				
41	3705 3904 000	トリツケボルト	BOLT	2		D	NO.8060180~	注1
42	3643 0217 000	マイナスコード	WIRE	1		D	NO.8060180~	注1

注1) 互換性がありません。~NO.8060179に37053901000(40B19R)は、取り付けできません。