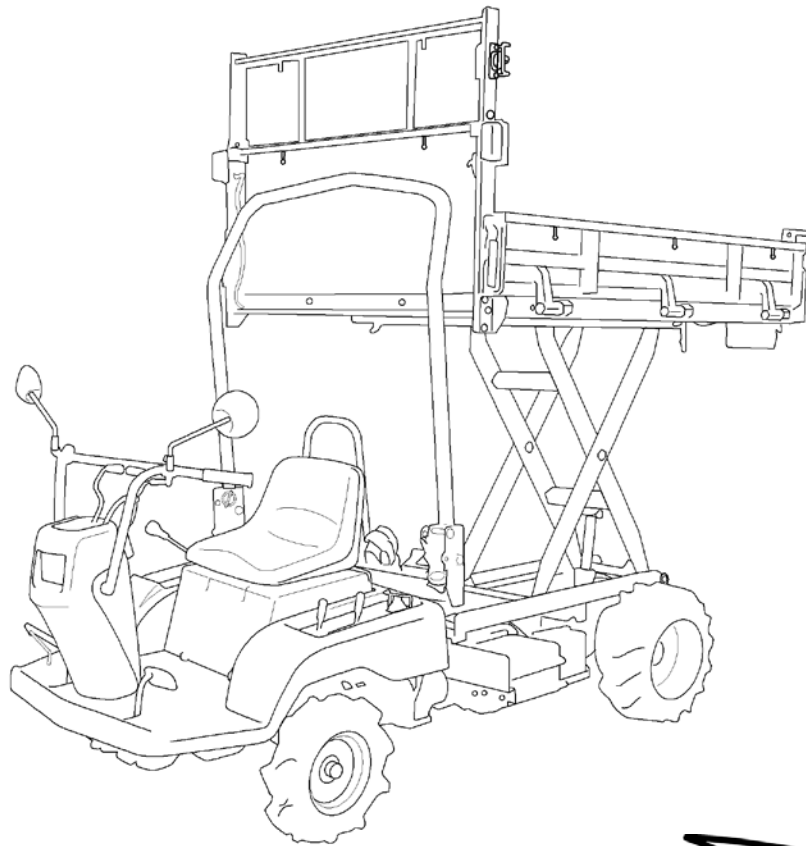


# PARTS LIST

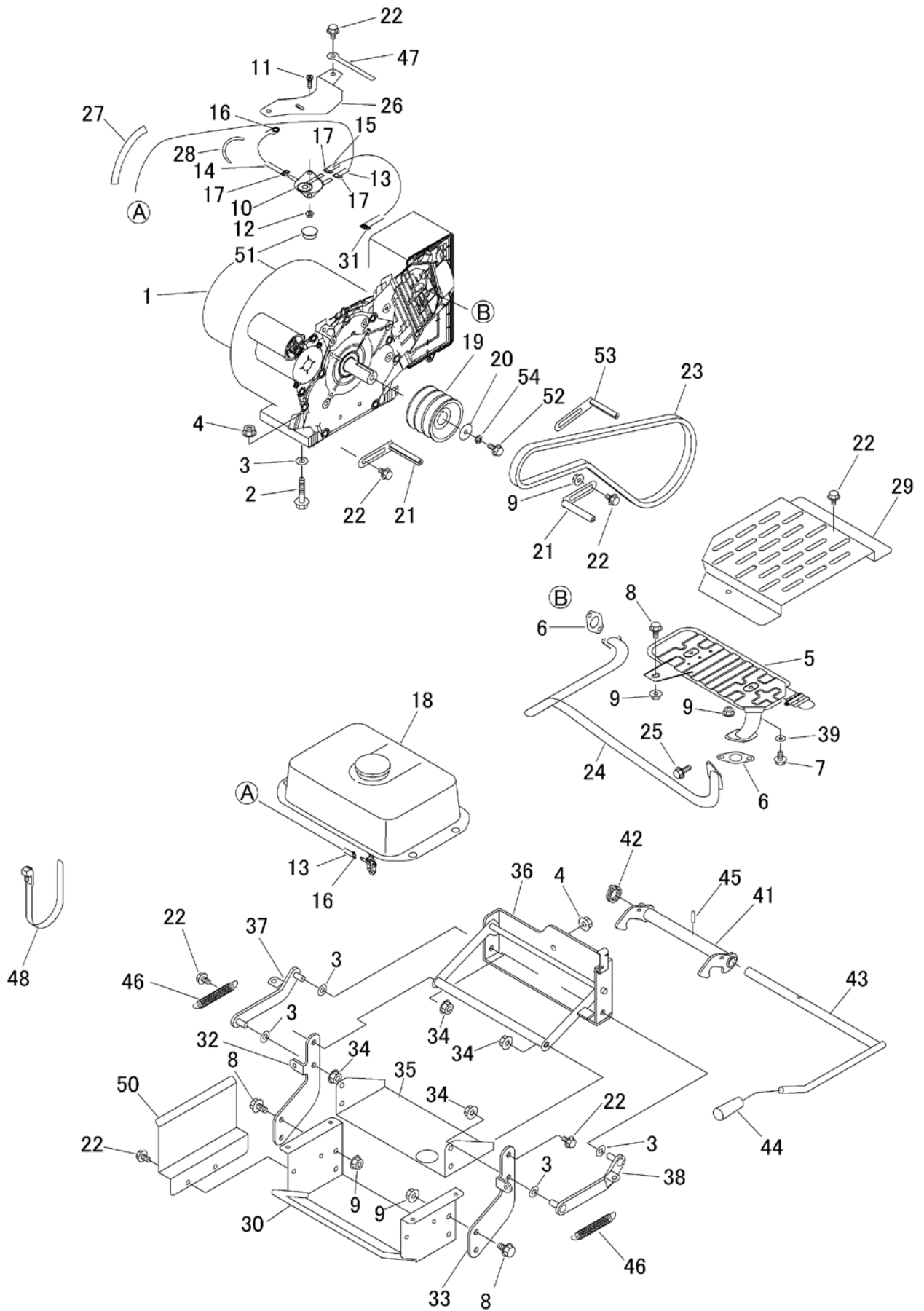
## J70LD



# 目次

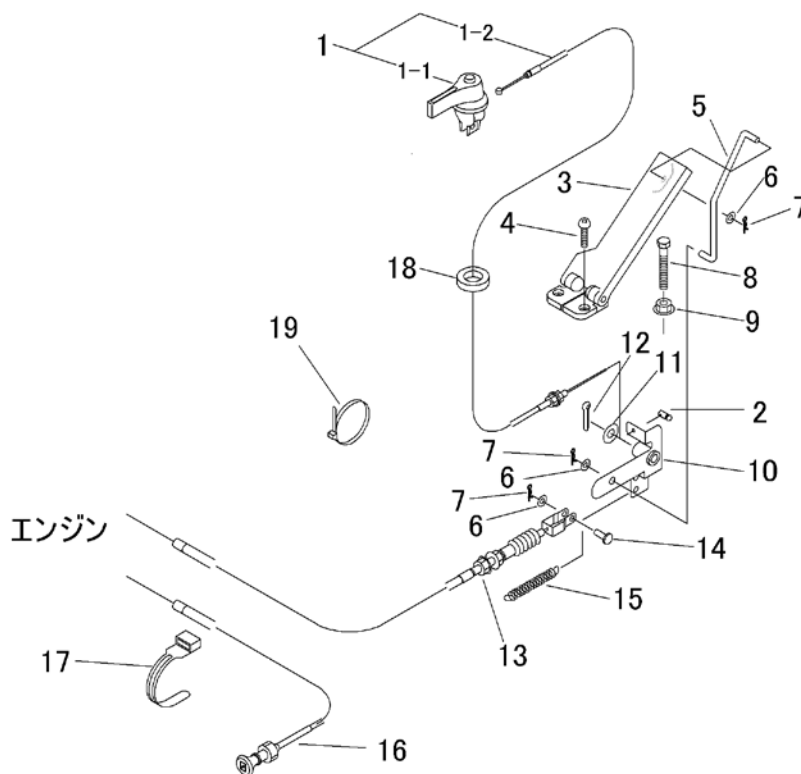
## Table of Contents

3734 000A エンジン Engine	1 - 2
3732 010A エンジンコントロール(J70YACLDPH) Engine Control	3
3734 010A エンジンコントロール(J70YACLDPH2) Engine Control	4
3734 020A デンソウ(J70YACLDPH) Electric	5 - 7
3734 020B デンソウ(J70YACLDPH2) Electric	8 - 10
3734 100A フレーム(J70YACLDPH) Frame	11
3734 150A フレーム(J70YACLDPH2) Frame	12
3732 120A カバー Cover	13
3734 130A シート SEAT	14
3732 200A ミッション Transmission	15
3732 210A デフ Differential Gear	16
3734 220A タイヤ Tire	17
3732 230A ドウリヨクデンタツ Power Line	18
3425 240A プロペラシャフト Propellershaft	19
3732 300A クラッチ Clutch	20
3732 310A ブレーキ Brake	21 - 22
3732 320A チェンジ Gear Shift	23
3732 330A デフロック DIFFERENTIAL LOCKING DEVICE	24
3732 340A ハンドル STEERING	25 - 26
3732 350A フクヘンソク AUXILIARY LEVER	27
3732 360A 4クキリカエレバー 4WD Lever	28
3734 370A キリカエレバー(リフト or ダンプ) Lift or Dump Lever	29
3734 9901 ワゴンセット(J70YACLDPH) Wagon Set	30 - 31
3734 9902 ワゴンセット(J70YACLDPH2) Wagon Set	32 - 33
3734 450A ドアロック Lower Lock	34
3734 460A クロスバー Crossbar	35
3734 490A TOPS TOPS	36
3734 500A ユアツ HYDRAULIC SYSTEM	37 - 38
3734 600A ラベル(J70YACLDPH) Label	39 - 40
3734 600B ラベル(J70YACLDPH2) Label	41 - 42
3734 610A フゾクヒン Accessories	43
3430 700A ボウタテ Pipe set ( オプション )	44
3732 800A りんご手かご枠セット FRAME FULL SET ( オプション )	45

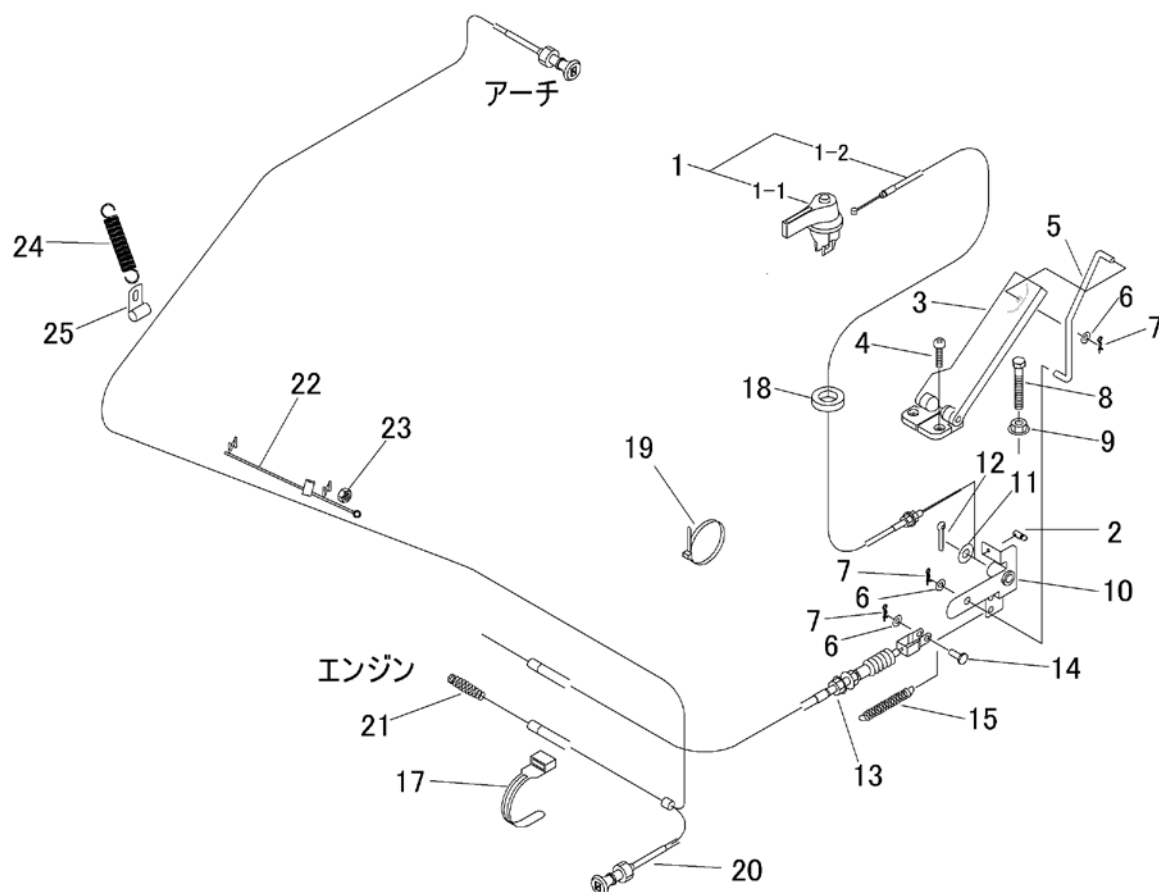


## 3734 000A エンジン Engine

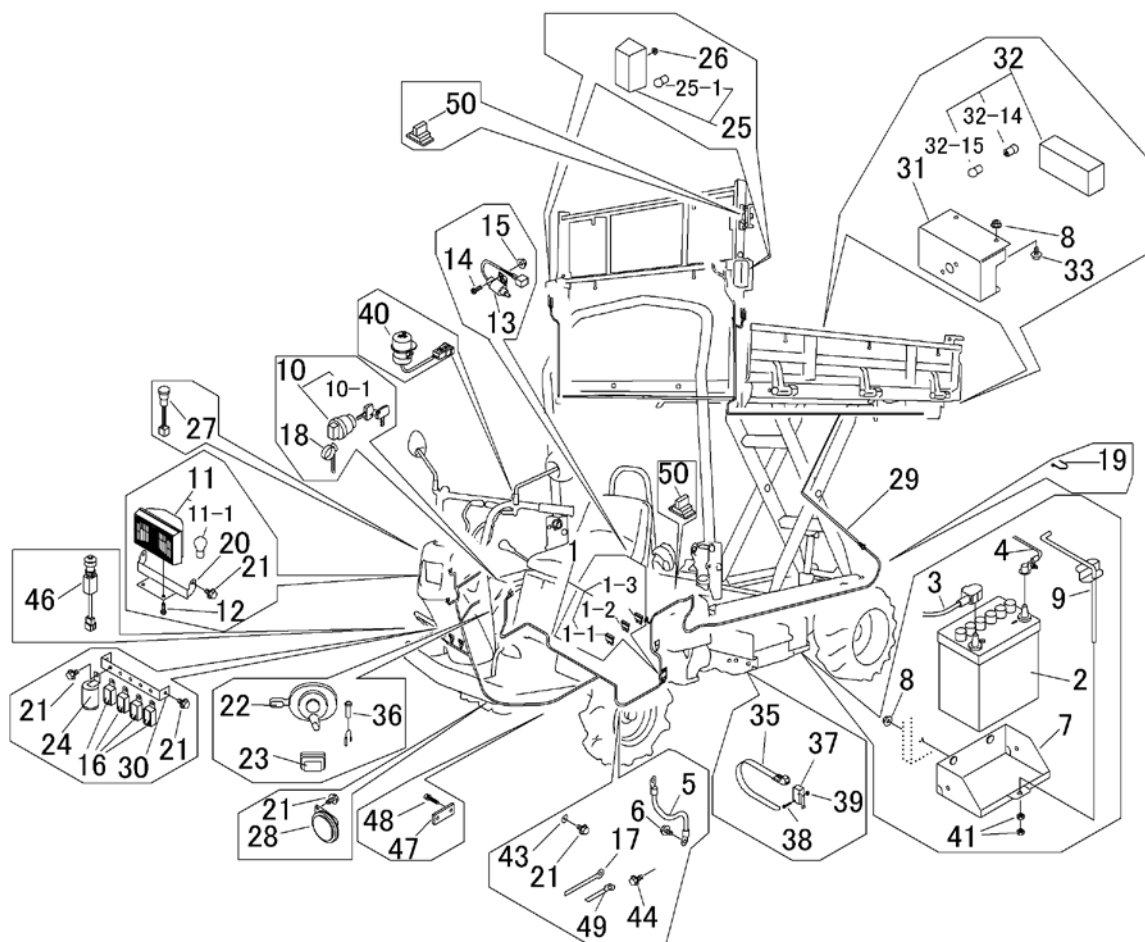
見出 NO.	部品番号 PART NO.	部品名称 PART NAME		個数 Q'ty	型 寸 DESCRIPTION	互 換 性 R/P	適 用 号 機 FROM ~ UP TO SERIAL NO.	備 考 REMARKS
1	3732 0001 000	エンジン	ENGINE	1	MZ250B8FLD( 7KC2 )			
2	K814 0110 045	Fボルト	BOLT	4	M10*45			
3	0350 0141 022	PW	WASHER	6	10*22*1.6			
4	F301 0110 000	Fナット	NUT	6	M10			
5	3732 0002 000	マフラ	MUFFLER	1				エンジン付属
6	3732 0003 000	パッキン	PACKING	2				エンジン付属
7	K700 0106 014	Fボルト	BOLT	1	M6*14			
8	K710 0108 020	Fボルト	BOLT	5	M8*20			
9	F301 0108 000	Fナット	NUT	10	M8			
10	3732 0004 000	フェューエルポンプ	PUMP	1				エンジン付属
11	F204 0105 016	セムSA	BOLT	2	M5*16			
12	F300 0105 000	Fナット	NUT	2	M5			
13	3732 0005 000	ホース	HOSE	1	L=1730			エンジン付属
14	3732 0006 000	ホース	HOSE	1	L=280			エンジン付属
15	3732 0007 000	ホース	HOSE	1	L=190			エンジン付属
16	3732 0008 000	ホースクリップ	CLAMP HOSE	2	9.4			エンジン付属
17	3732 0009 000	ホースクリップ	CLAMP HOSE	3	10			エンジン付属
18	3732 0011 000	フェューエルタンクASSY	TANK ASSY	1				エンジン付属
19	3732 0013 000	プーリ	PULLEY	1	MZ250用			タンク
20	0350 0170 832	PW	WASHER	1	8*32*4.5			
21	3205 0011 000	ベルトストッパ	STOPPER	3				
22	K710 0108 016	Fボルト	BOLT	12	M8*16			
23	0852 1300 045	Vベルト	V-BELT	2	SB45			
24	3732 0015 000	エキゾーストパイプ	EX_PIPE	1				
25	K710 0108 025	Fボルト	BOLT	2	M8*25			
26	3732 0019 000	ブラケット	BRACKET	1				
27	3732 0022 000	コルゲートチューブ	TUBE	1				
28	5304 0322 000	コルゲートチューブ	TUBE	1				
29	3734 0028 000	カバー	COVER	1				
30	3732 0031 000	フレーム	FRAME	1				
31	3732 0009 100	ホースクリップ	CLAMP HOSE	1				エンジン付属
32	3732 0036 001	プレート	PLATE	1				
33	3732 0038 001	プレート	PLATE	1				
34	3587 4621 000	ナイロンナット	NUT	4	M10			
35	3732 0042 000	プレート	PLATE	1				
36	3732 0043 001	ブラケット	BRACKET	1				
37	3732 0048 000	ブラケット	BRACKET	1				
38	3732 0052 000	ブラケット	BRACKET	1				
39	0350 0140 0618	PW	WASHER	1	6*18*1.6			
-	-	-	-	-	-			
41	3734 0061 000	ブラケット	BRACKET	1				
42	3569 5008 000	スプリング	SPRING	1				
43	3734 0067 000	ピン	PIN	1				
44	0691 0012 253	グリップ	GRIP	1				
45	0550 0006 025	スプリングピン	PIN SPRING	1	6.0*25			
46	3407 3211 000	スプリング	SPRING	2	6			
47	0050 2108 083	クランプ	CLAMP	2	L80			
48	3637 0254 000	プラスチックバンド	BAND	3				
50	3732 0072 000	プレート	PLATE	1				
51	3732 0074 000	ホリセン	CAP	1				
52	K710 0608 020	Fボルト	BOLT	1	M8*20			
53	3610 0101 000	ベルトストッパ	STOPPER	1				
54	A360 0100 802	SW	SW	1	8			



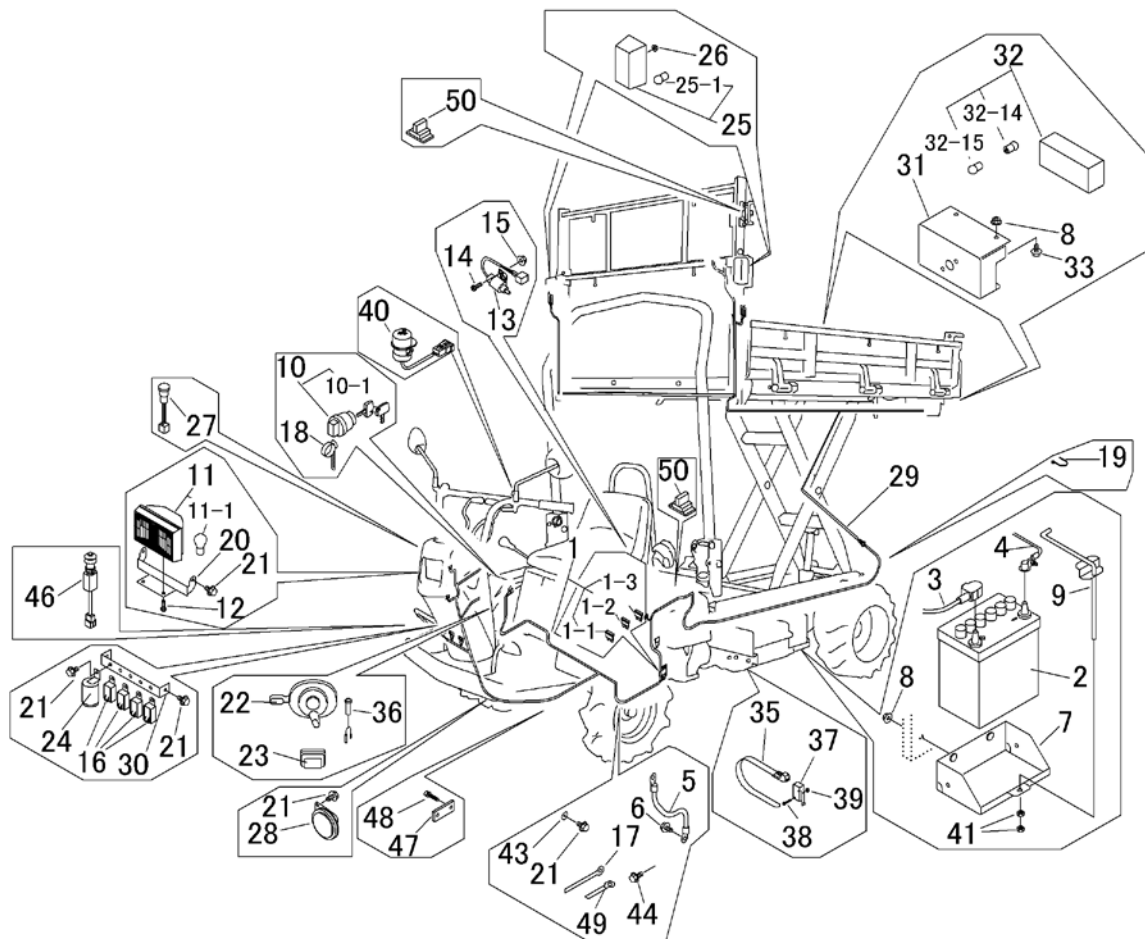
見出	部品番号	部品名称		個数	型 寸	互換性	適用号機	備 考
NO.	PART NO.	PART NAME		Q'ty	DESCRIPTION	R/P	FROM ~ UP TO SERIAL NO.	REMARKS
1	3729 0101 000	スロットルレバー-Assy	LEVER	1				
1-1	3533 0102 000	スロットルレバー	LEVER	1				
1-2	3712 0117 000	スロットルワイヤー	WIRE	1				
2	3705 0116 000	トメビス	STOPPER	1				
3	3709 0116 000	アクセルペダル	PEDAL	1				
4	A242 0106 025	ナベコネジ	SCREW	2	M6*25			
5	3729 0105 000	ロッド	ROD	1				
6	0350 0130 613	PW	WASHER	3	6*13*1.0			
7	0523 0106 000	スナップピン	PIN SNAP	3	6			
8	A110 0108 060	ボルト	BOLT	1	M8*60			
9	F301 0108 000	Fナット	NUT	1	M8			
10	3717 0106 000	アーム	ARM	1				
11	0350 0141 022	PW	WASHER	1	10*22*1.6			
12	0520 0125 020	ワリピン	PIN SPLIT	1	2.5*20			
13	3732 0103 000	ワイヤー	WIRE	1				スロットル
14	0562 0106 017	ヒラアタマピン	PIN	1	6*17			
15	5201 3608 000	バネ	SPRING	1	92			
16	3205 0109 000	チョークワイヤー	WIRE	1	WG053023-02			
17	3513 3131 000	プラスチックバンド	BAND	3				
18	3508 1057 000	ホコゴム	RUBBER	1	P-1			
19	5210 0099 100	SKバンド	BAND	2				



見出	部品番号	部品名称		個数	型 寸	互換性	適用号機	備 考
NO.	PART NO.	PART NAME		Q'ty	DESCRIPTION	R/P	FROM ~ UP TO SERIAL NO.	REMARKS
1	3729 0101 000	スロットルレバー-Assy	LEVER	1				
1-1	3533 0102 000	スロットルレバー	LEVER	1				
1-2	3712 0117 000	スロットルワイヤー	WIRE	1				
2	3705 0116 000	トメビス	STOPPER	1				
3	3709 0116 000	アクセルペダル	PEDAL	1				
4	A242 0106 025	ナベコネジ	SCREW	2	M6*25			
5	3729 0105 000	ロッド	ROD	1				
6	0350 0130 613	PW	WASHER	3	6*13*1.0			
7	0523 0106 000	スナップピン	PIN SNAP	3	6			
8	A110 0108 060	ボルト	BOLT	1	M8*60			
9	F301 0108 000	Fナット	NUT	1	M8			
10	3717 0106 000	アーム	ARM	1				
11	0350 0141 022	PW	WASHER	1	10*22*1.6			
12	0520 0125 020	ワリピン	PIN	1	2.5*20			
13	3732 0103 000	ワイヤー(スロットル)	WIRE	1				
14	0562 0106 017	ヒラアタマピン	PIN	1				
15	5201 3608 000	スプリング	SPRING	1				
17	3513 3131 000	プラスチックバンド	BAND	3				
18	3508 1057 000	ホコゴム	RUBBER	1	P-1			
19	5210 0099 100	SKバンド	BAND	2				
20	3734 0101 000	チョークワイヤー	WIRE	1				
21	3707 0103 000	スプリング	SPRING	1				
22	3734 0105 000	ガイド	GUIDE	1				
23	A351 0110 002	Uナット	NUT	1	M10			
24	5301 2008 000	スプリング	SPRING	1				
25	3430 3031 000	クランプ	CLAMP	1				

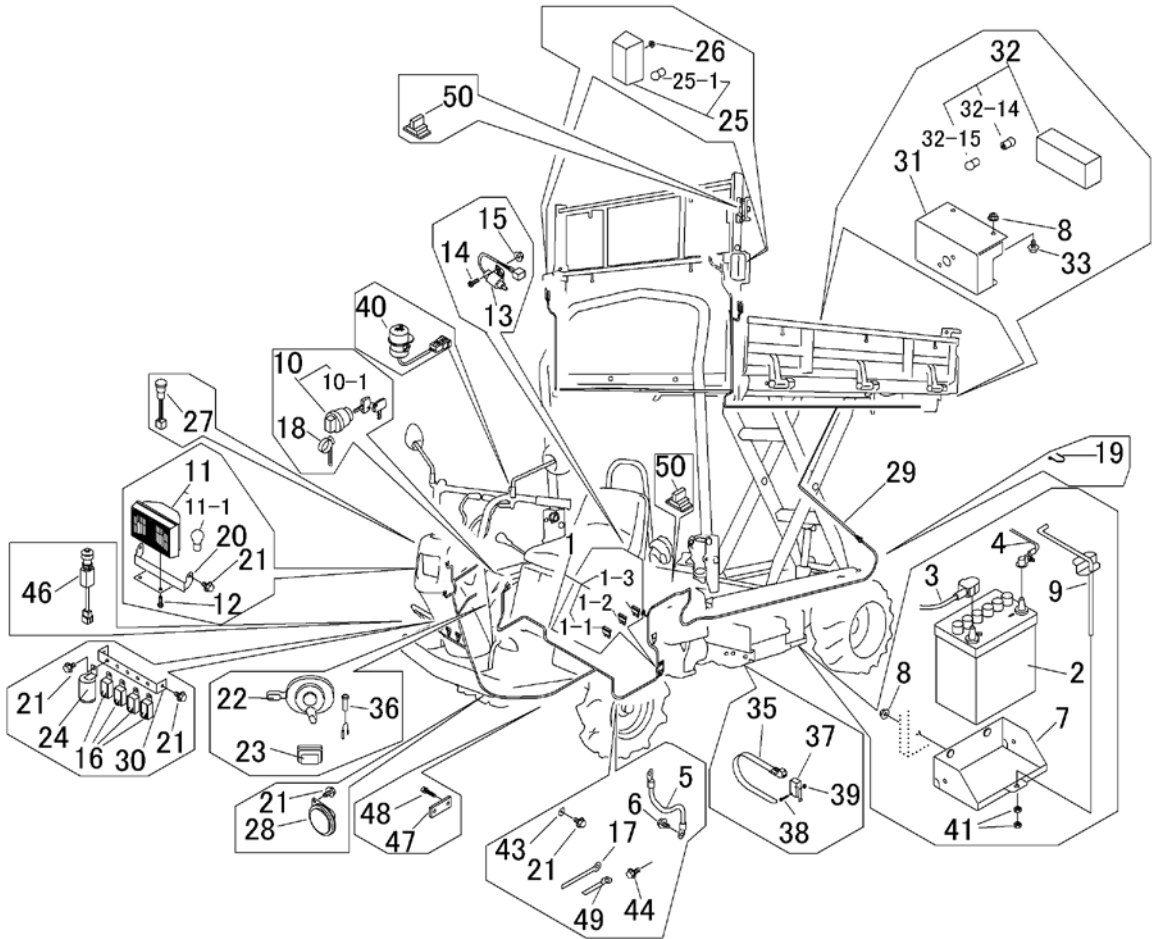


見出	部品番号	部品名称		個数	型 寸	互換性	適用号機	備 考
NO.	PART NO.	PART NAME		Q'ty	DESCRIPTION	R/P	FROM ~ UP TO SERIAL NO.	REMARKS
1	3734 0202 001	ハーネス	HARNESS	1				
1-1	0980 1003 002	ヒューズ	FUSE	1	30A			
1-2	0980 1001 502	ヒューズ	FUSE	2	15A			
1-3	0980 1001 002	ヒューズ	FUSE	1	10A			
2	3705 3901 000	バッテリー	BATTERY	1	40B19R			
3	0980 7201 604	プラスコード	CODE	1	20-L1600			
4	3643 0217 000	マイナスコード	CODE	1				
5	3415 0055 000	リードセン	CODE	1				
6	3522 0238 100	タップタイト	TAPTIGHT	2				
7	3732 0205 000	ブラケット	BRACKET	1				
8	F301 0108 000	Fナット	NUT	6	M8			
9	3732 0217 000	ブラケット	BRACKET	1				
10	3718 0425 000	メインスイッチAssy	SWITCH	1				
10-1	3718 0425 100	キーAssy	KEY	1				
11	5310 0211 000	ライトAssy	LAMP	1	BL11-200-060-00			
11-1	0980 8122 304	バルブ	BULB	1	12V23W			
12	H242 0106 014	ナベムスB	SCREW	7	M6*14			
13	5310 0208 000	スイッチ	SWITCH	1	Q91-29000-010			
14	F204 0105 016	セムSA	SCREW	2	M5*16			
15	F300 0105 001	Fナット	NUT	2	M5			
16	3714 0491 000	リレー	RELAY	4				
17	0050 2106 063	クランプ	CLAMP	2	L55			
18	3712 0315 000	クリップ	CLIP	5				
19	5210 0099 100	SKバンド	BAND	23				
20	3732 0213 000	ブラケット	BRACKET	1				

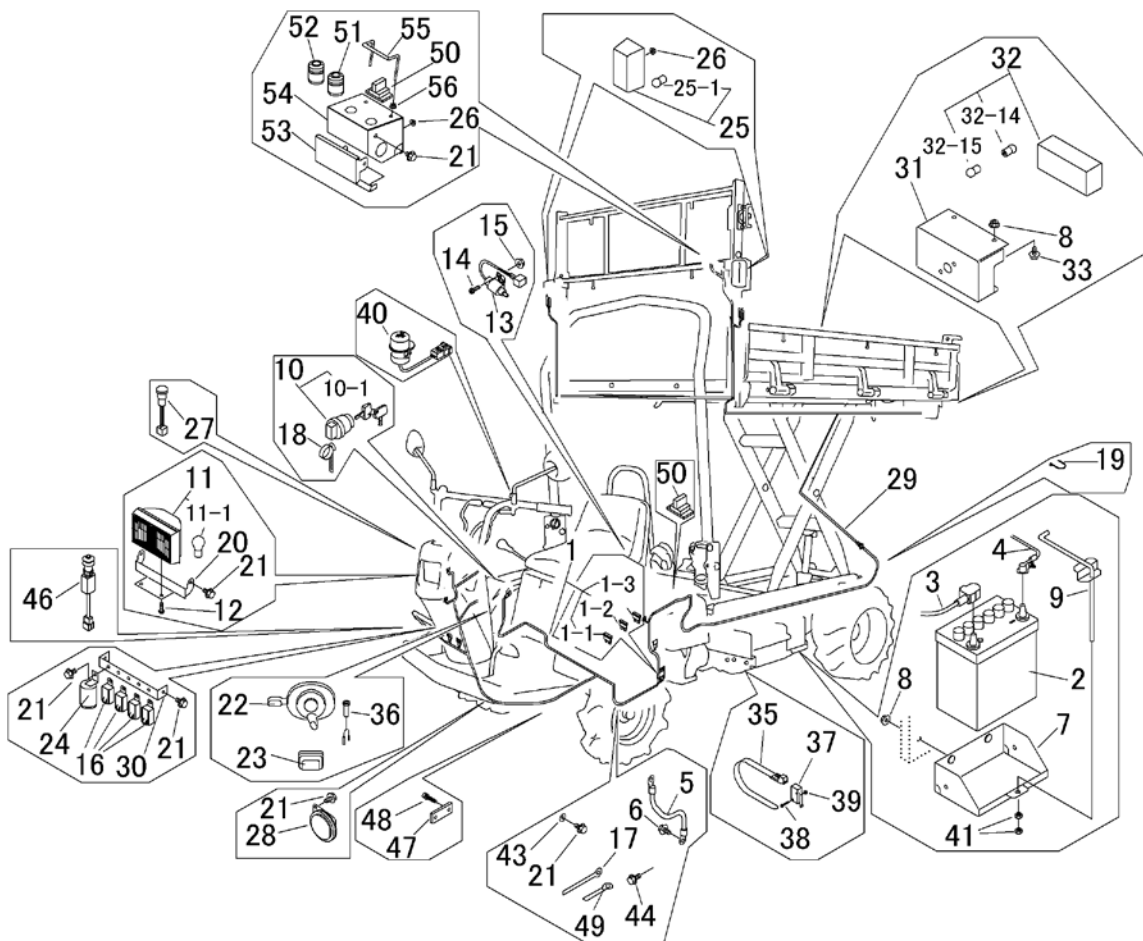


見出	部品番号	部品名称		個数	型 寸	互換性	適用号機	備 考
NO.	PART NO.	PART NAME		Q'ty	DESCRIPTION	R/P	FROM ~ UP TO SERIAL NO.	REMARKS
21	K700 0106 012	Fボルト	BOLT	8	M6*12(7T)			
22	3729 0211 000	スイッチ	SWITCH	1				
23	3729 0212 000	スイッチ	SWITCH	1				
24	3729 0215 000	リレー	RELAY	1	IF353			
25	3721 0411 000	ターンシグナルランプ	LAMP	2				
25-1	0980 8122 104	バルブ	BULB	2	12V21W			
26	F300 0104 001	Fナット	NUT	4	M4			
27	3724 0458 001	ランプ	LAMP	1				
28	5314 0205 000	ホーン	HORN	1				
29	3734 0203 000	ハーネス	HARNESS	1				
30	3732 0223 001	ブラケット	BRACKET	1				
31	3732 0221 000	プレート	PLATE	2				
32	3732 0204 000	ランプ	LAMP	2				
32-14	0980 8122 104	バルブ	BULB	2	12V21W			
32-15	3721 0442 100	バルブ	BULB	2	12V21/5W			
33	K110 0108 016	Fボルト	BOLT	4	M8*16			
35	3637 0254 000	プラスチックバンド	BAND	11				
36	3724 0457 000	ランプ	LAMP	1				
37	5306 3541 000	スイッチ	SWITCH	1				
38	F242 0103 020	ナセムスA	SCREW	2				
39	F300 0103 001	Fナット	NUT	2	M3			
40	3563 0215 001	スイッチ	SWITCH	1				
41	A301 0108 001	ナット	NUT	2	M8			
43	0350 0140 618	PW	WASHER	1	6*18*1.6			
44	K700 0106 020	Fボルト	BOLT	2	M6*20			

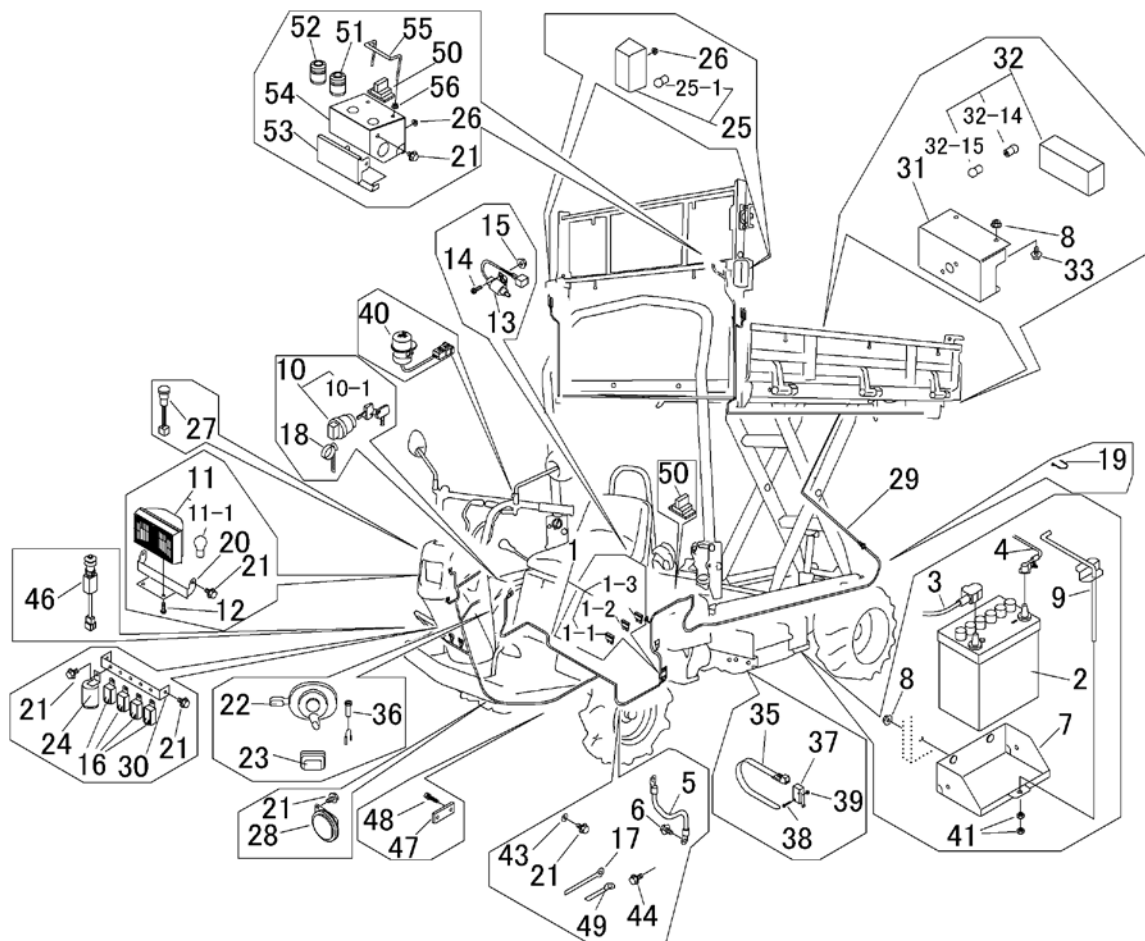




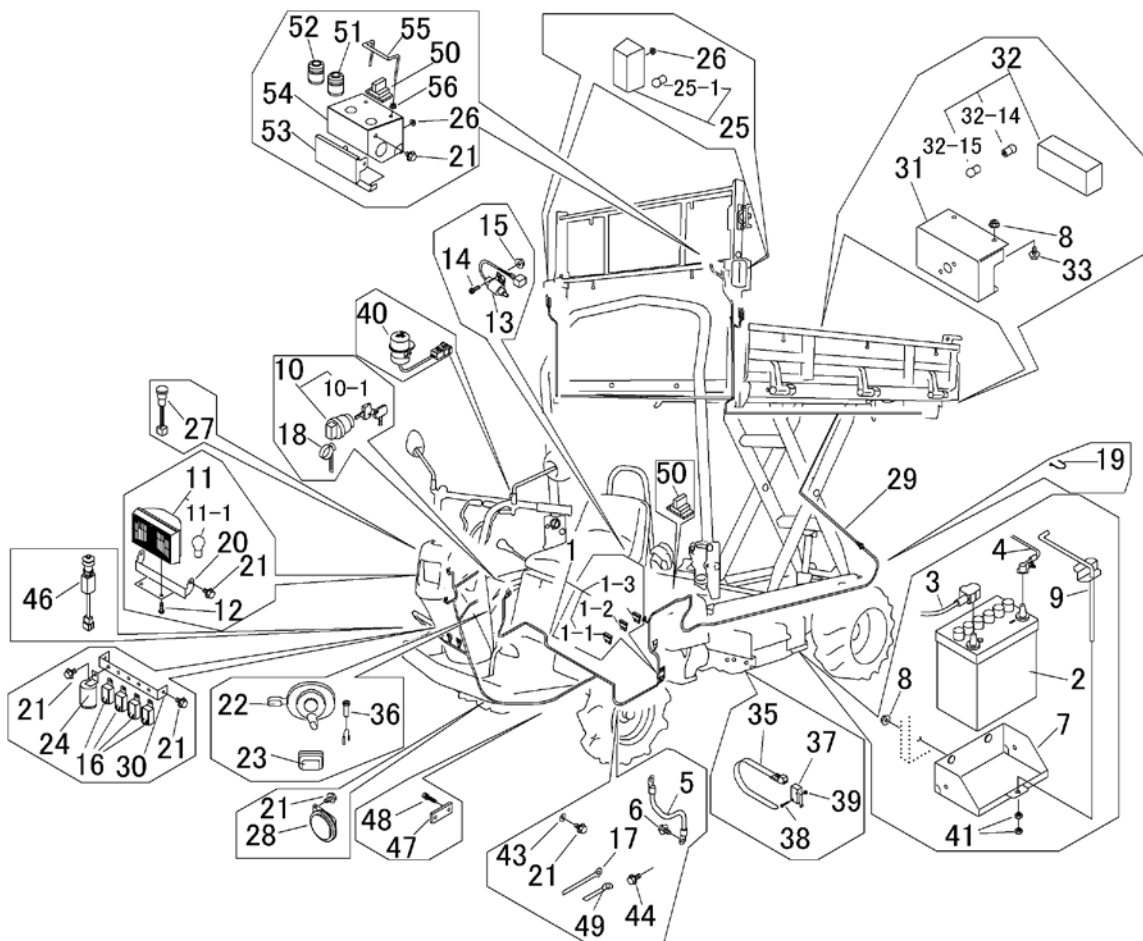
見出	部品番号	部品名称		個数	型 寸	互 換 性	適用号機	備 考
NO.	PART NO.	PART NAME		Q'ty	DESCRIPTION	R/P	FROM ~ UP TO SERIAL NO.	REMARKS
46	5116 4355 000	スイッチ	SWITCH	1				
47	3652 0631 000	FBブラケット	BRACKET	1				
48	H242 0106 016	ナベセムS	SCREW	2	M6*16			
49	0050 2108 083	クランプ	CLAMP	1	L80			
50	5341 0208 000	スイッチ	SWITCH	2	V324			



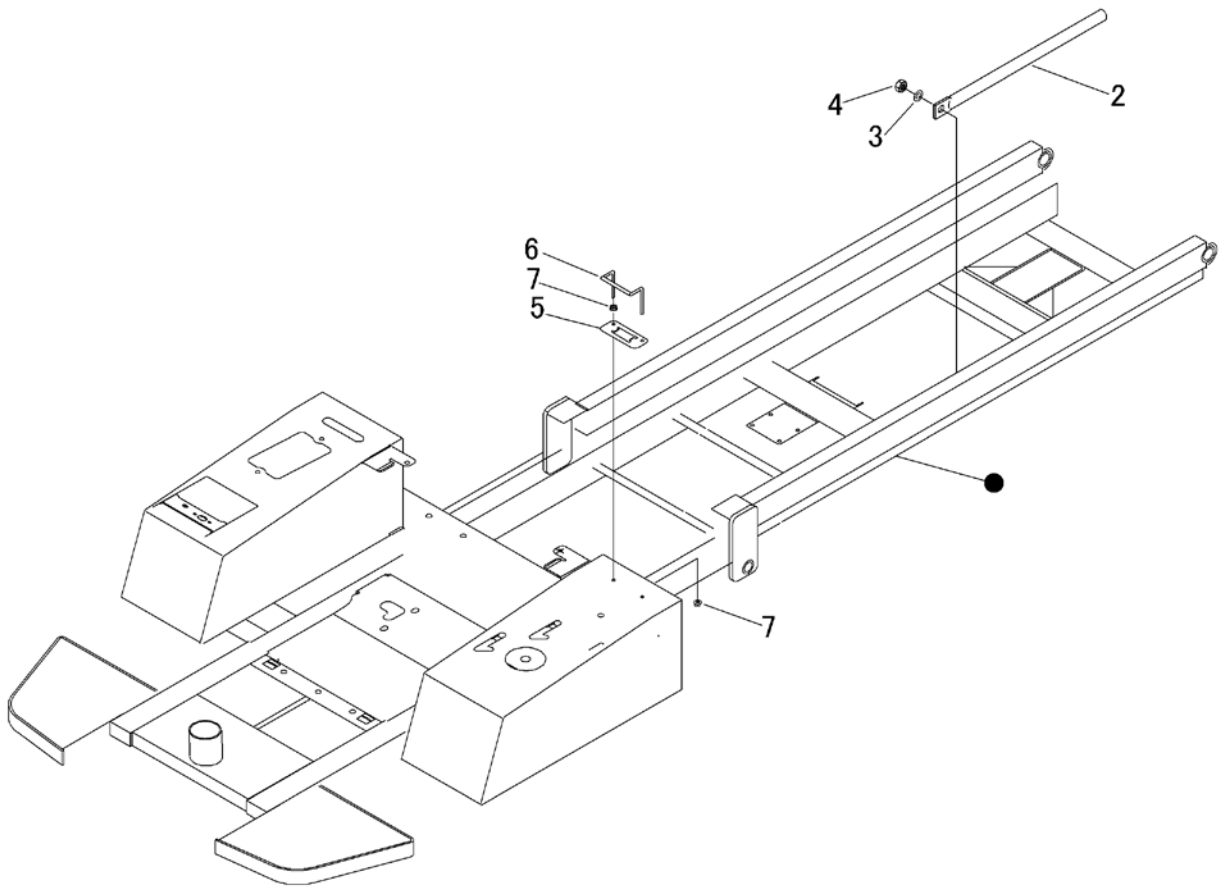
見出	部品番号	部品名称		個数	型 寸	互換性	適用号機	備 考
NO.	PART NO.	PART NAME		Q'ty	DESCRIPTION	R/P	FROM ~ UP TO SERIAL NO.	REMARKS
1	3734 0205 000	ハーネス	HARNESS	1				荷台エンジン始動/停止仕様
1-1	0980 1003 002	ヒューズ	FUSE	1	30A			
1-2	0980 1001 502	ヒューズ	FUSE	2	15A			
1-3	0980 1001 002	ヒューズ	FUSE	1	10A			
2	3705 3901 000	バッテリー	BATTERY	1	40B19R			
3	0980 7201 604	プラスコード	CODE	1	20-L1600			
4	3643 0217 000	マイナスコード	CODE	1				
5	3415 0055 000	リードセン	CODE	1				
6	3522 0238 100	タップタイト	TAPTIGHT	2				
7	3732 0205 000	ブラケット	BRACKET	1				
8	F301 0108 000	Fナット	NUT	6	M8			
9	3732 0217 000	ブラケット	BRACKET	1				
10	3718 0425 000	メインスイッチAssy	SWITCH	1				
10-1	3718 0425 100	キーAssy	KEY	1				
11	5310 0211 000	ライトAssy	LAMP	1	BL11-200-060-00			
11-1	0980 8122 304	バルブ	BULB	1	12V23W			
12	H242 0106 014	ナベセムSB	SCREW	7	M6*14			
13	5310 0208 000	スイッチ	SWITCH	1				
14	F204 0105 016	セムSA	SCREW	2	M5*16			
15	F300 0105 001	Fナット	NUT	2	M5			
16	3714 0491 000	リレー	RELAY	4				
17	0050 2106 063	クランプ	CLAMP	1	L55			
18	3712 0315 000	クリップ	CLIP	5				
19	5210 0099 100	SKバンド	BAND	23				
20	3732 0213 000	ブラケット	BRACKET	1				



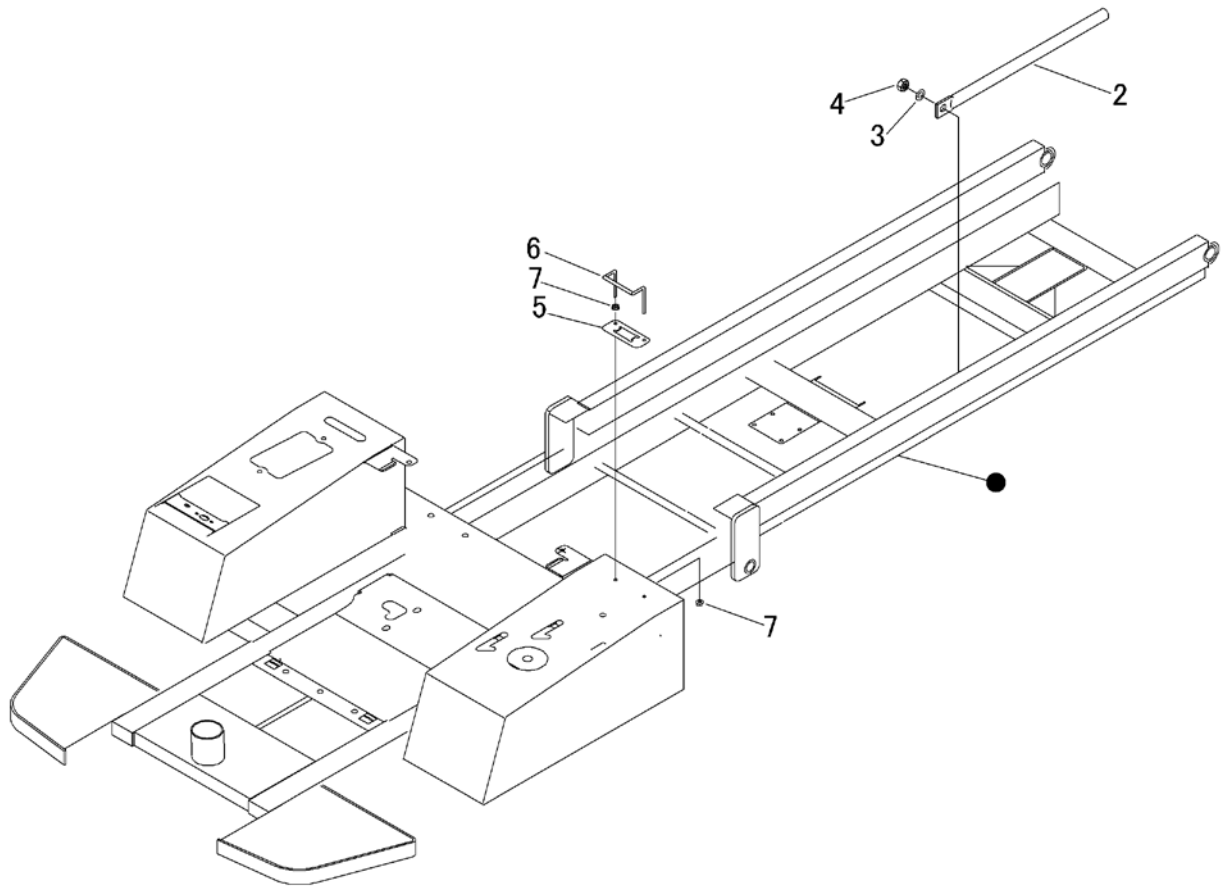
見出	部品番号	部品名称		個数	型 寸	互換性	適用号機	備 考
NO.	PART NO.	PART NAME		Q'ty	DESCRIPTION	R/P	FROM ~ UP TO SERIAL NO.	REMARKS
21	K700 0106 012	Fボルト	BOLT	12	M6*12(7T)			
22	3729 0211 000	スイッチ	SWITCH	1				
23	3729 0212 000	スイッチ	SWITCH	1				
24	3729 0215 000	リレー	RELAY	1	IF353			
25	3721 0411 000	ターシグナルランプ	LAMP	2				
25-1	0980 8122 104	バルブ	BULB	2	12V21W			
26	F300 0104 001	Fナット	NUT	4	M4			
27	3724 0458 001	ランプ	LAMP	1				
28	5314 0205 000	ホーン	HORN	1				
29	3734 0206 000	ハーネス	HARNESS	1			荷台エンジン始動/停止仕様	
30	3732 0223 001	ブラケット	BRACKET	1				
31	3732 0221 000	プレート	PLATE	2				
32	3732 0204 000	ランプ	LAMP	2				
32-14	0980 8122 104	バルブ	BULB	2	12V21W			
32-15	3721 0442 100	バルブ	BULB	2	12V21/5W			
33	K110 0108 016	Fボルト	BOLT	4	M8*16			
35	3637 0254 000	プラスチックバンド	BAND	11				
36	3724 0457 000	ランプ	LAMP	1				
37	5306 3541 000	スイッチ	SWITCH	1				
38	F242 0103 020	ナセムスA	SCREW	2				
39	F300 0103 001	Fナット	NUT	2	M3			
40	3563 0215 001	スイッチ	SWITCH	1				
41	A301 0108 001	ナット	NUT	2	M8			
43	0350 0140 618	PW	WASHER	1	6*18*1.6			
44	K700 0106 020	Fボルト	BOLT	2				



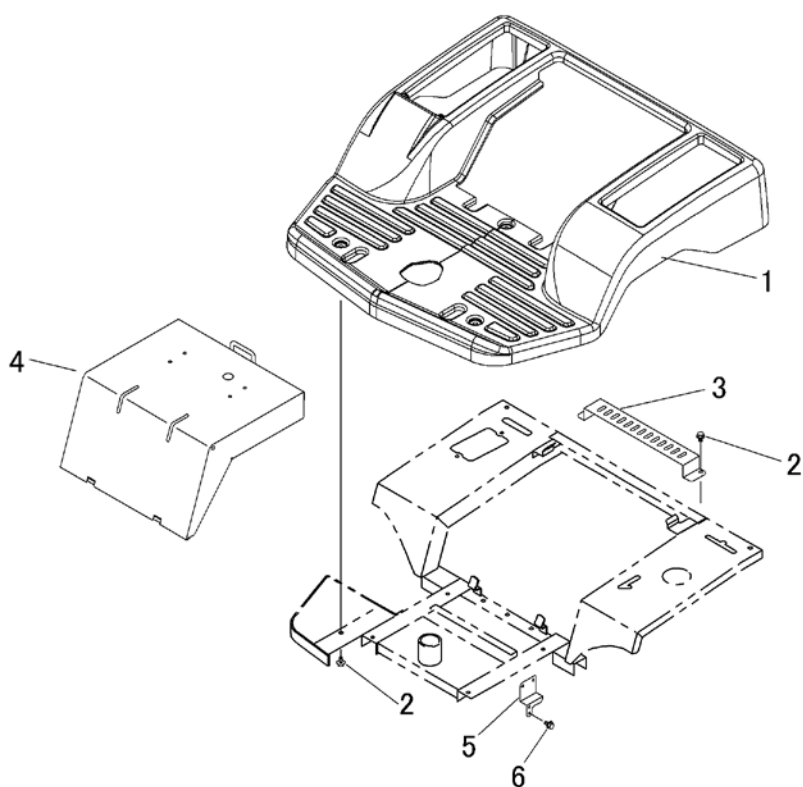
見出	部品番号	部品名称		個数	型 寸	互換性	適用号機	備 考
NO.	PART NO.	PART NAME		Q'ty	DESCRIPTION	R/P	FROM ~ UP TO SERIAL NO.	REMARKS
46	5116 4355 000	スイッチ	SWITCH	1				
47	3652 0631 000	FBブラケット	BRACKET	1				
48	H242 0106 016	ナベセムスB	SCREW	2	M6*16			
49	0050 2108 083	クランプ	CLAMP	1				
50	5341 0208 000	スイッチ	SWITCH	2	V324			
51	5404 0221 000	スイッチ	SWITCH	1				
51-1	5404 0221 100	キャップ	CAP	1				
52	5404 0222 000	スイッチ	SWITCH	1				
52-1	5404 0222 100	キャップ	CAP	1				
53	3734 0212 000	ブラケット	BRACKET	1				
54	3734 0215 000	ブラケット	BRACKET	1				
55	3734 1143 000	ガード	GUARD	1				
56	F300 0106 000	Fナット	NUT	4	M6			



見出	部品番号	部品名称		個数	型 寸	互 換 性	適 用 号 機	備 考
NO.	PART NO.	PART NAME		Q'ty	DESCRIPTION	R/P	FROM ~ UP TO SERIAL NO.	REMARKS
2	3410 1061 000	ラッカホ`ウシホ`ウ	BAR	1				
3	0350 0151 222	PW	PW	1				
4	A351 0112 002	Uナット	NUT	1				
5	3734 1141 000	プレート	PLATE	1				
6	3734 1143 000	ガード	GUARD	1				
7	F300 0106 000	Fナット	NUT	4	M6			

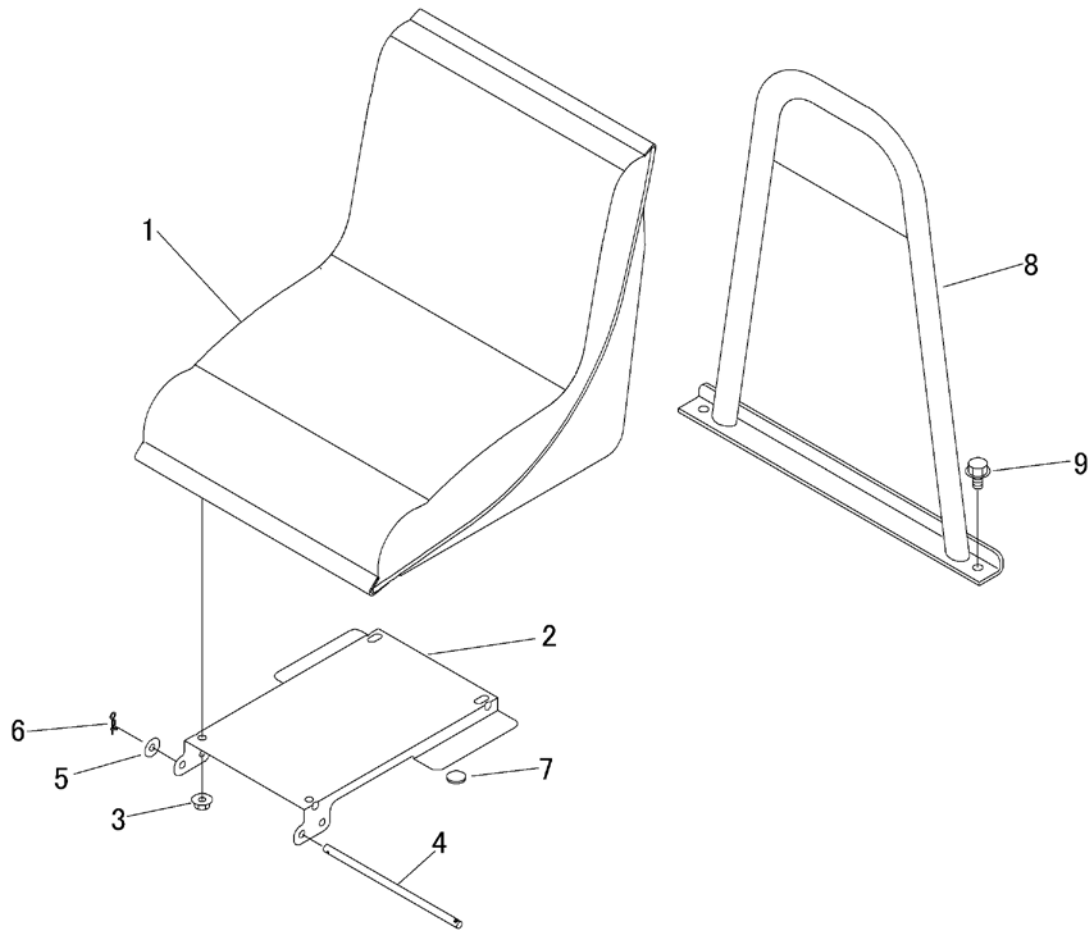


見出 NO.	部品番号 PART NO.	部品名称 PART NAME	個数 Q'ty	型 寸 DESCRIPTION	互 換 性 R/P	適 用 号 機 FROM ~ UP TO SERIAL NO.	備 考 REMARKS
2	3410 1061 000	ラッカホ`ウシホ`ウ BAR	1				
3	0350 0151 222	PW PW	1				
4	A351 0112 002	Uナット NUT	1				
5	3734 1141 000	プレート PLATE	1				
6	3734 1143 000	ガード GUARD	1				
7	F300 0106 000	Fナット NUT	4	M6			



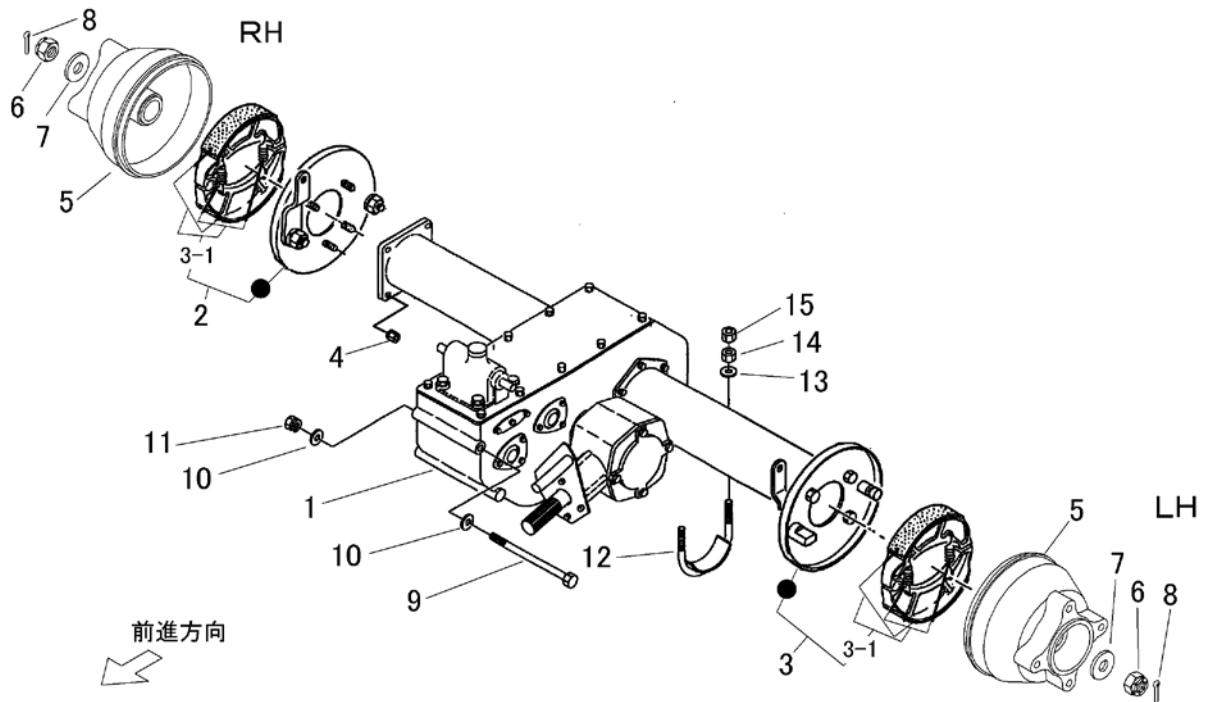
見出	部品番号	部品名称		個数	型 寸	互 換 性	適用号機	備 考
NO.	PART NO.	PART NAME		Q'ty	DESCRIPTION	R/P	FROM ~ UP TO SERIAL NO.	REMARKS
1	3729 1101 000	ステップ	STEP	1				
2	K710 0108 016	Fボルト	BOLT	8	M8*16			
3	3732 1225 000	カバー	COVER	1				
4	3732 1231 000	カバー	COVER	1				
5	3732 1241 000	ブラケット	BRACKET	1				
6	K700 0106 014	Fボルト	BOLT	2	M6*14			

3734 130A シート SEAT



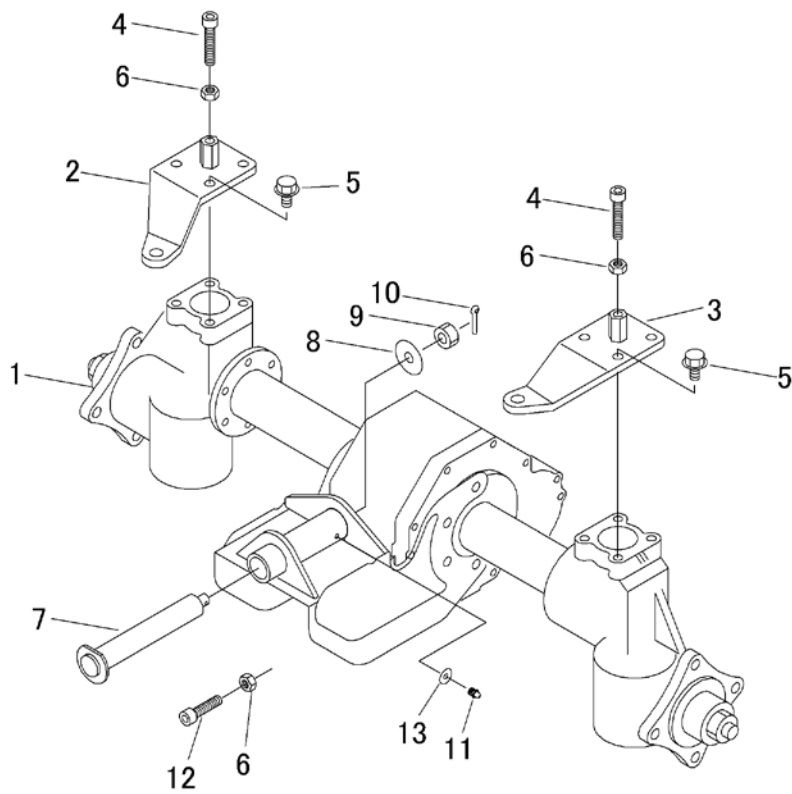
見出	部品番号	部品名称		個数	型 寸	互	適用号機	備 考
NO.	PART NO.	PART NAME		Q'ty	DESCRIPTION	R/P	FROM ~ UP TO SERIAL NO.	REMARKS
1	3733 1302 001	シート	SEAT	1				
2	3733 1304 000	プレート	PLATE	1				
3	F301 0108 000	Fナット	NUT	4	M8			
4	3732 1305 000	ロッド	ROD	1				
5	0350 0140 818	PW	WASHER	1	8*18*1.6			
6	0523 0108 000	スナップピン	PIN SNAP	1	8			
7	3606 4024 000	ホウオンゴム	RUBBER	4	B-7			
8	3734 1315 000	ガード	GUARD	1				
9	K710 0110 020	Fボルト	BOLT	2				



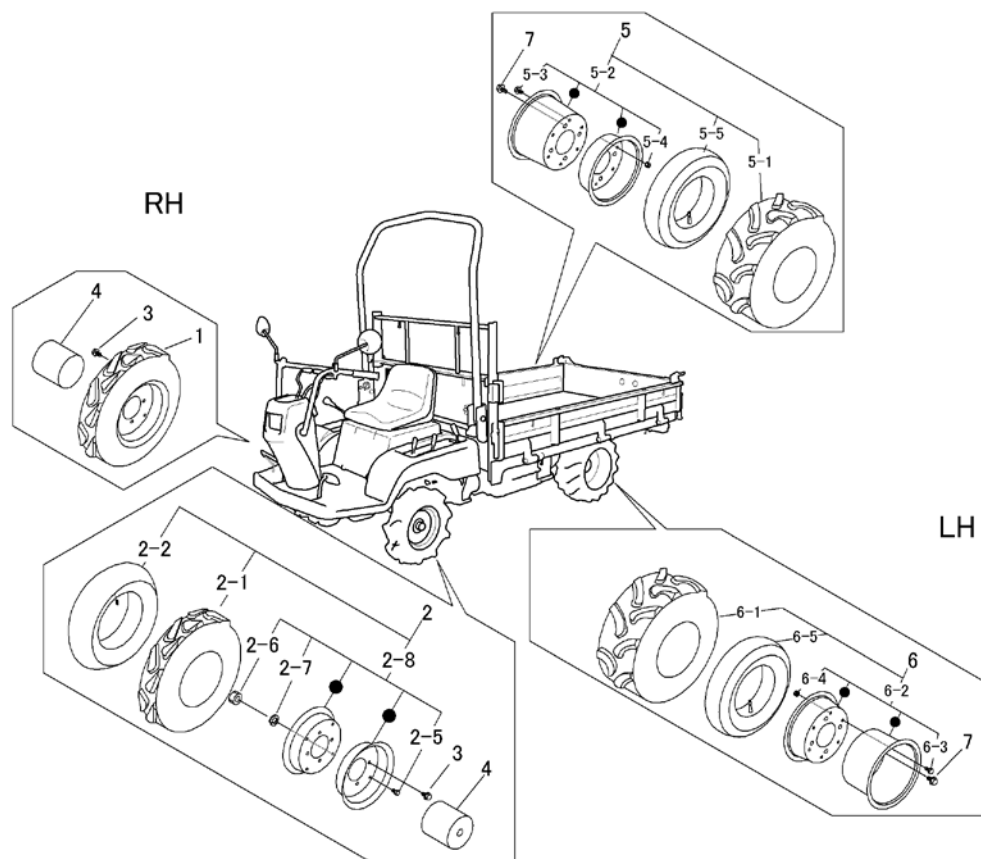


見出	部品番号	部品名称		個数	型 寸	互換性	適用号機	備考
NO.	PART NO.	PART NAME		Q'ty	DESCRIPTION	R/P	FROM ~ UP TO SERIAL NO.	REMARKS
1	7201 000Y 000	ミッションASSY	Transmission	1	CT10Y			
2	7201 4101 000	ブレーキプレート R	BRAKE	1				
3	7201 4102 000	ブレーキプレート L	BRAKE	1				
3-1	7201 9901 000	シューセット	SHOE SET	2				
4	F301 0108 000	Fナット	NUT	8	M8			
5	3732 2021 000	ブレーキドラム	DRUM	2				
6	A310 0101 620	キャスルナット	NUT	2	M16 P=2.0			
7	0350 0171 640	PW	WASHER	2	16*40*4.5			
8	0520 0140 020	ワリピン	PIN SPLIT	2	4.0*20			
9	A114 0110 140	ボルト	BOLT	1	M10*140*32			
10	0350 0151 026	PW	WASHER	2	10*26*2.3			
11	F301 0110 000	Fナット	NUT	1	M10			
12	3407 2101 000	Uボルト	BOLT	2				
13	0350 0141 022	PW	WASHER	4	10*22*1.6			
14	A301 0110 001	ナット	NUT	4	M10			
15	A301 0110 003	ナット	NUT	4	M10			

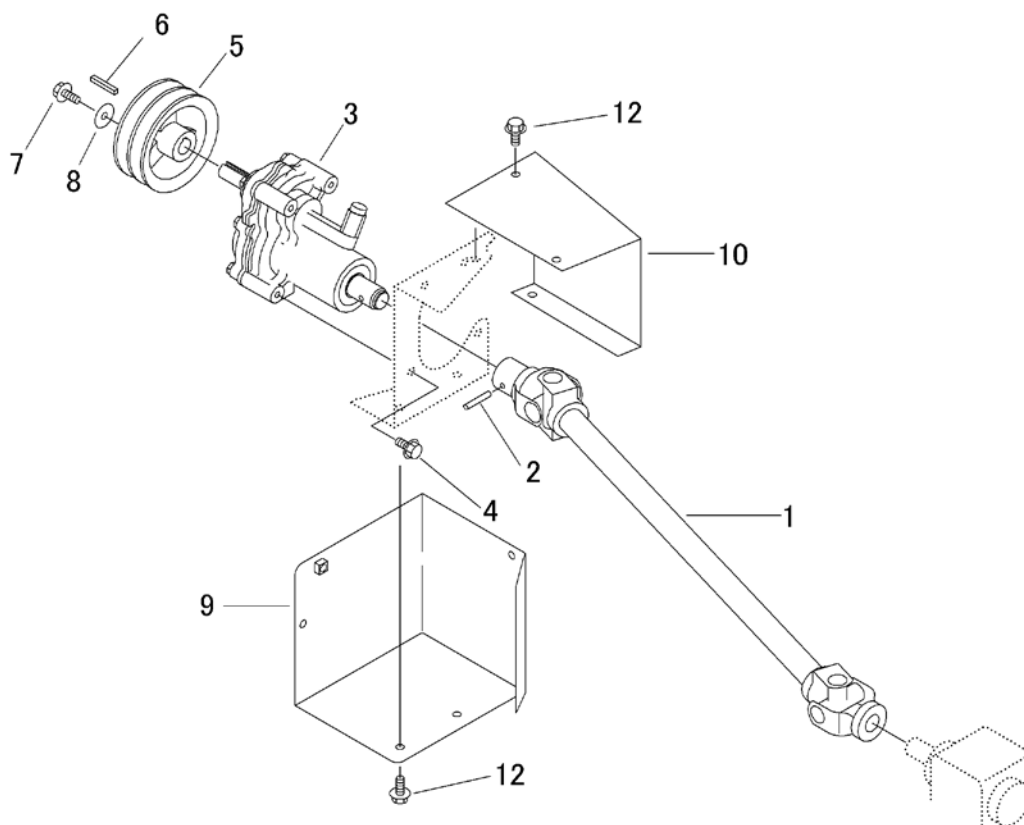
3732 210A デフ Differential Gear



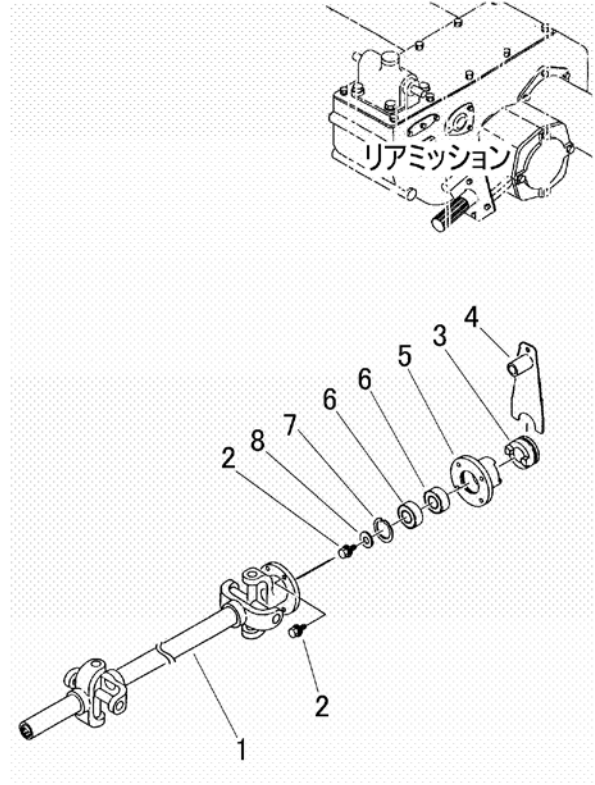
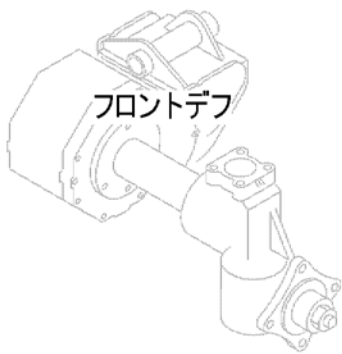
見出	部品番号	部品名称		個数	型 寸	互 換 性	適用号機	備 考
NO.	PART NO.	PART NAME		Q'ty	DESCRIPTION	R/P	FROM ~ UP TO SERIAL NO.	REMARKS
1	7401 000X 000	デフASSY	DIFF Assy	1	CF1X			
2	3732 2102 000	リンク	LINK	1				
3	3732 2106 000	リンク	LINK	1				
4	A544 0710 060	キャップスクリュー	BOLT	2	M10*60			
5	K710 0110 025	Fボルト	BOLT	8	M10*25			
6	A301 0110 001	ナット	NUT	4	M10			
7	3430 2211 000	ピン	PIN	1				
8	0350 0161 240	PW	WASHER	1	12*40*3.2			
9	A311 0101 221	キャスルナット	CASTLE NUT	1	M12			
10	0520 0132 025	ワリピン	PIN SPLIT	1	3.2*25			
11	A650 0100 600	グリスニップル	NIPPLE GREASE	1	A-M6			
12	A544 0710 040	キャップスクリュー	BOLT	2	M10*40			
13	0350 0130 613	PW	WASHER	1	6*13*1.0			



見出	部品番号	部品名称		個数	型 寸	互換性	適用号機	備 考
NO.	PART NO.	PART NAME		Q'ty	DESCRIPTION	R/P	FROM ~ UP TO SERIAL NO.	REMARKS
1	3732 2205 000	タイヤASSY	TIREASSY	1	AG4.00-8 4PR			
2	3732 2211 000	タイヤASSY	TIREASSY	1	AG4.00-8 4PR			
2-1	3732 2206 000	タイヤ	TIRE	2	AG4.00-8 4PR			
2-2	3407 2408 000	チューブ	TUBE	2				
2-5	A110 0108 016	ボルト	BOLT	8	M8*16			
2-6	A301 0108 001	ナット	NUT	8	M8			
2-7	A360 0100 802	SW	WASHER	8	8			
2-8	3420 9902 000	ホイールASSY	WHEEL ASSY	2				
3	F114 0112 020	セムSA	BOLT	8	M12*20			
4	3415 2121 000	ビニールキャップ	CAP	2				
5	3415 2322 000	ワイドタイヤASSYR	TIRE	1	AG19*8.00-10 4PR			
5-1	3415 2313 000	タイヤ	TIRE	1	AG19*8.00-10 4PR			
5-2	3713 9902 000	ホイールASSY	WHEEL	1				
5-3	A110 0110 020	ボルト	BOLT	8	M10*20			
5-4	H301 0110 001	Sナット	NUT	8	M10			
5-5	3705 2204 000	チューブ	TUBE	1	19*8.00-10			
6	3415 2323 000	ワイドタイヤASSYL	TIRE	1	AG19*8.00-10 4PR			
6-1	3415 2313 000	タイヤ	TIRE	1	AG19*8.00-10 4PR			
6-2	3713 9902 000	ホイールASSY	WHEEL	1				
6-3	A110 0110 020	ボルト	BOLT	8	M10*20			
6-4	H301 0110 001	Sナット	NUT	8	M10			
6-5	3705 2204 000	チューブ	TUBE	1	19*8.00-10			
7	F114 0112 030	セムSA	BOLT	8	M12*30			

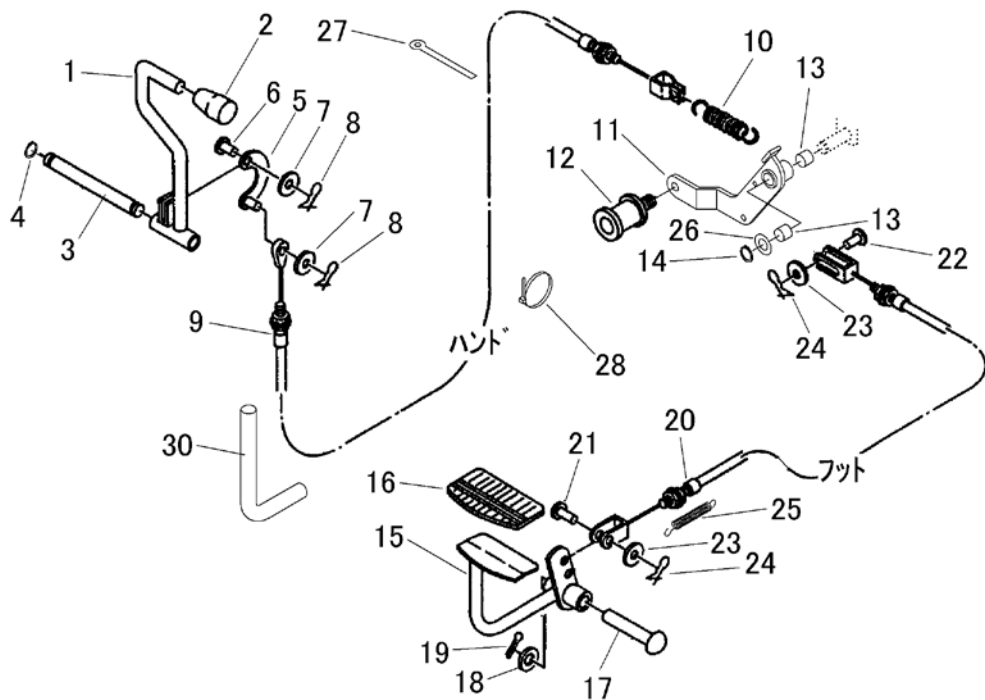


見出	部品番号	部品名称		個数	型 寸	互 換 性	適用号機	備 考
NO.	PART NO.	PART NAME		Q'ty	DESCRIPTION	R/P	FROM ~ UP TO SERIAL NO.	REMARKS
1	3732 2301 000	プロペラシャフト	PROPELLER SHAFT	1				
2	0550 0006 035	スプリングピン	PIN SPRING	1	6.0*35			
3	7104 000C 002	ミッションASSY	Transmission	1	CT4C			
4	K710 0108 020	Fボルト	BOLT	4	M8*20			
5	3732 2308 000	プーリ	PULLEY	1				
6	0571 0005 035	キー	KEY	1	5*35			
7	K710 0608 016	Fボルト	BOLT	1	M8*16			
8	0350 0160 828	PW	WASHER	1	8*28*3.0			
9	3732 2311 000	カバー	COVER	1				
10	3430 2115 000	カバー	COVER	1				
11	K710 0108 016	Fボルト	BOLT	6	M8*16			



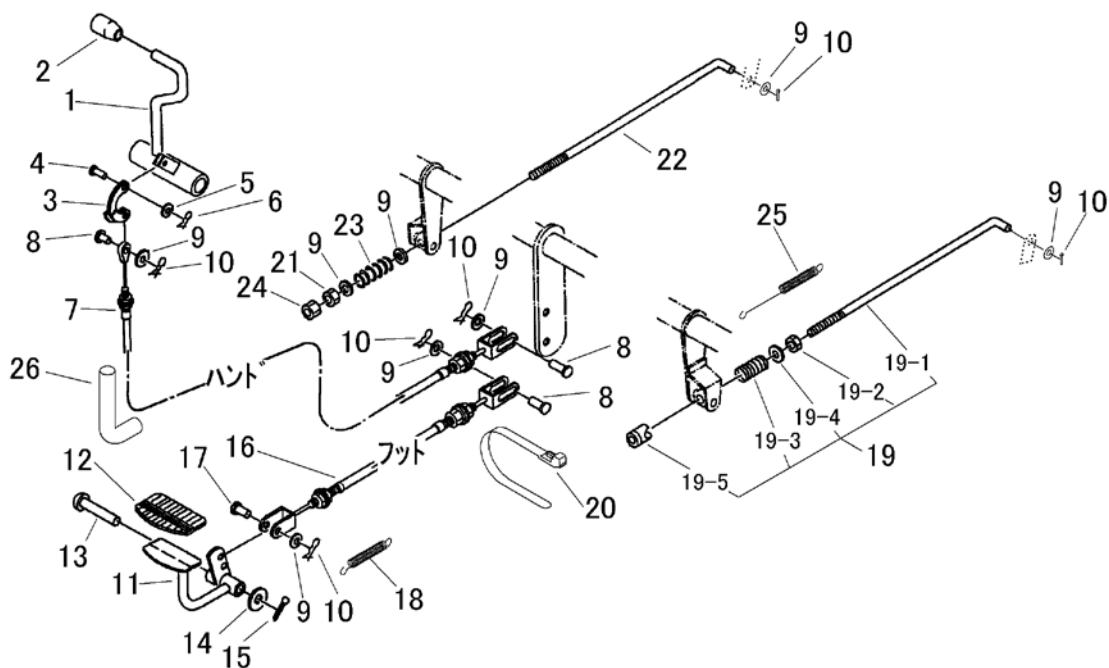
見出	部品番号	部品名称		個数	型 寸	互 換 性	適 用 号 機	備 考
NO.	PART NO.	PART NAME		Q'ty	DESCRIPTION	R/P	FROM ~ UP TO SERIAL NO.	REMARKS
1	3425 2401 000	プロペラシャフト	PROPELLER SHAFT	1				
2	K710 0108 020	Fボルト	BOLT	5	M8*20			
3	3405 2208 000	リリースフォーク	FORK	1				
4	3417 2511 000	リリースレバー	LEVER	1				
5	3405 2209 000	フライホイール	WHEEL	1				
6	0750 0060 042	ベアリング	BEARING	2	6004ZZ			
7	0741 0004 200	Oリング	RING	1	H42			
8	0350 0160 828	PW	WASHER	1	8*28*3.0			

3732 300A クラッチ Clutch

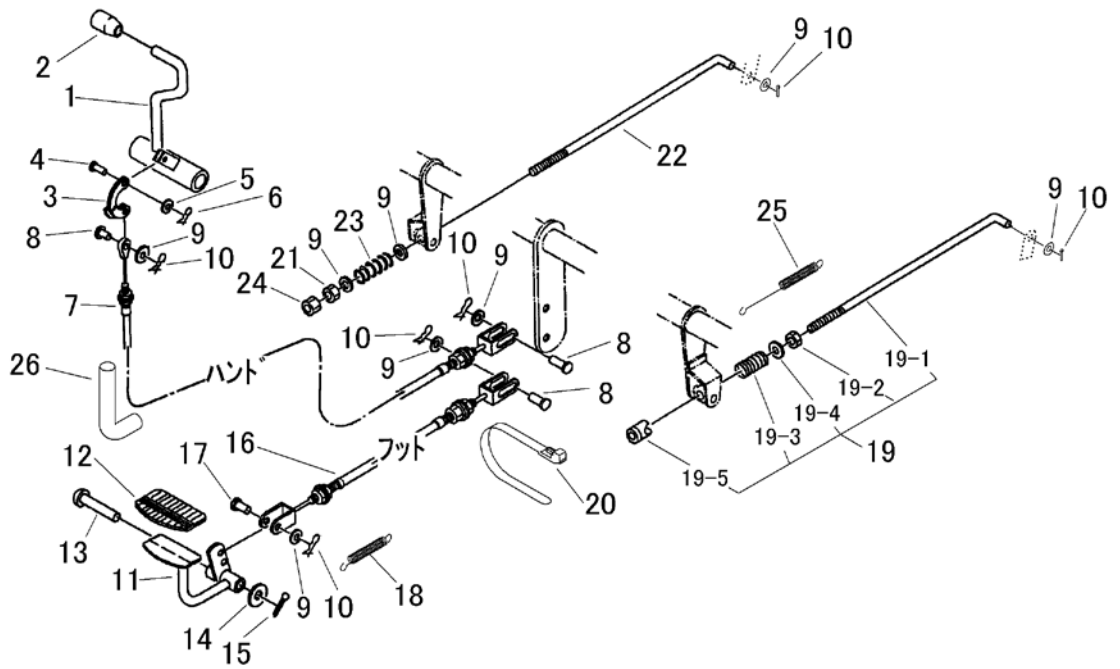


見出 NO.	部品番号 PART NO.	部品名称 PART NAME		個数 Q'ty	型 寸 DESCRIPTION	互 換 性 R/P	適 用 号 機 FROM ~ UP TO SERIAL NO.	備 考 REMARKS
1	3732 3001 000	レバー	LEVER	1				
2	0691 0012 250	グリップ	GRIP	1				
3	3430 3004 000	トリツケピン	PIN	1				
4	0740 0001 300	リング	RING	2	S13			
5	3407 3012 000	クラッチレバーアーム	ARM	1				
6	0562 0106 021	ヒラアタマピン	PIN	1	6*21			
7	0350 0130 613	PW	WASHER	2	6*13*1.0			
8	0520 0120 012	ワリピン	PIN SPLIT	2	2.0*12			
9	3430 3011 000	ワイヤ	WIRE	1				
10	3616 3027 000	バネ	SPRING	1				
11	3732 3015 000	テンションアーム	TENSION ARM	1				
12	3611 3211 000	テンションプーリーアッセン	PULLEY Assy	1				
13	0796 0161 815	DUブッシュ	BUSH	2	16*18*15			
14	0740 0001 600	リング	RING	1	S16			
15	3430 3021 000	ペダル	PEDAL	1				
16	3420 3026 000	ペダルブーツ	BOOTS	1				
17	0562 0112 080	ヒラアタマピン	PIN	1	12*80			
18	0350 0151 226	PW	WASHER	1	12*26*2.3			
19	0520 0132 025	ワリピン	PIN SPLIT	1	3.2*25			
20	3732 3026 000	ワイヤー	WIRE	1				
21	0562 0108 020	ヒラアタマピン	PIN	1	8*20			
22	0562 0108 022	ヒラアタマピン	PIN	1	8*22			
23	0350 0140 818	PW	WASHER	2	6*18*1.6			
24	0520 0125 016	ワリピン	PIN SPLIT	2	2.5*16			
25	3205 2004 000	スプリング	SPRING	1	50			
26	0350 0161 630	PW	WASHER	1	16*30*3.0			
27	0050 2114 083	クランプ	CLAMP	2				
28	5210 0099 100	SKバンド	BAND	1				
30	3534 3115 000	コルゲートチューブ	TUBE	1				

3732 310A ブレーキ Brake

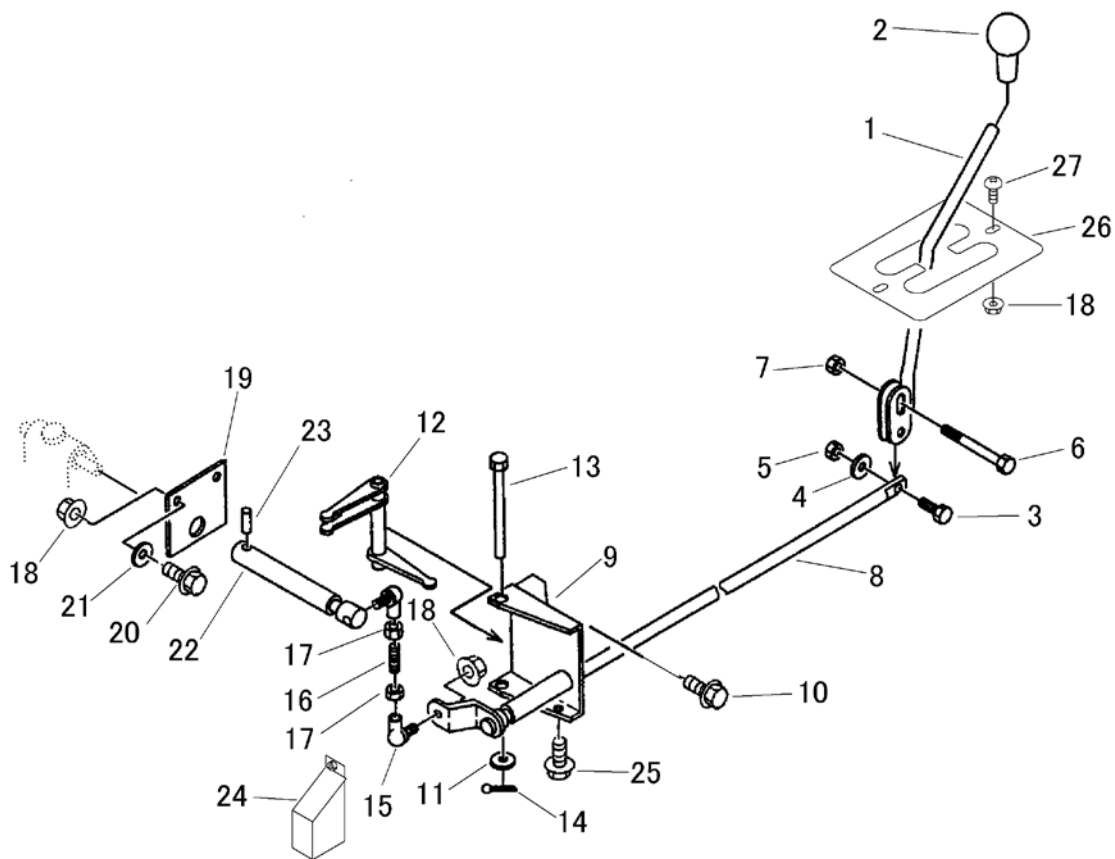


見出	部品番号	部品名称		個数	型 寸	互換性	適用号機	備 考
NO.	PART NO.	PART NAME		Q'ty	DESCRIPTION	R/P	FROM ~ UP TO SERIAL NO.	REMARKS
1	3732 3101 000	レバー	LEVER	1				
2	0691 0012 251	グリップ	GRIP	1				
3	3407 3217 010	アーム	ARM	1				
4	0562 0106 021	ヒラアタマピン	PIN	1	6*21			
5	0350 0130 613	PW	WASHER	1	6*13*1.0			
6	0520 0120 012	ワリピン	PIN SPLIT	1	2.0*12			
7	3430 3111 000	ワイヤ	WIRE	1				ハンド用
8	0562 0108 022	ヒラアタマピン	PIN	3	8*22			
9	0350 0140 818	PW	WASHER	9	6*18*1.6			
10	0520 0125 016	ワリピン	PIN SPLIT	7	2.5*16			
11	3732 3121 000	ペダル	PEDAL	1				
12	3420 3026 000	ペダルハット	BOOTS	1				
13	0562 0112 080	ヒラアタマピン	PIN	1	12*80			
14	0350 0151 226	PW	WASHER	1	12*26*2.3			
15	0520 0132 025	ワリピン	PIN SPLIT	1	3.2*25			
16	3409 3005 000	ワイヤー	WIRE	1				フット用
17	0562 0108 020	ヒラアタマピン	PIN	1	8*20			
18	3205 2004 000	スプリング	SPRING	1	50			
19	3407 3222 000	ブレーキロッドアセンブリ	ROD Assy	2				
19-1	3407 3223 000	ロッド	BOLT	2				
19-2	A301 0108 001	ナット	NUT	2	M8			
19-3	3407 3224 000	スプリング	SPRING	2				
19-4	0350 0140 818	PW	WASHER	2	6*18*1.6			
19-5	3407 3225 000	アジャスタ	ADJUSTER	2				
20	3637 0254 000	プラスチックバンド	BAND	1	黒色			



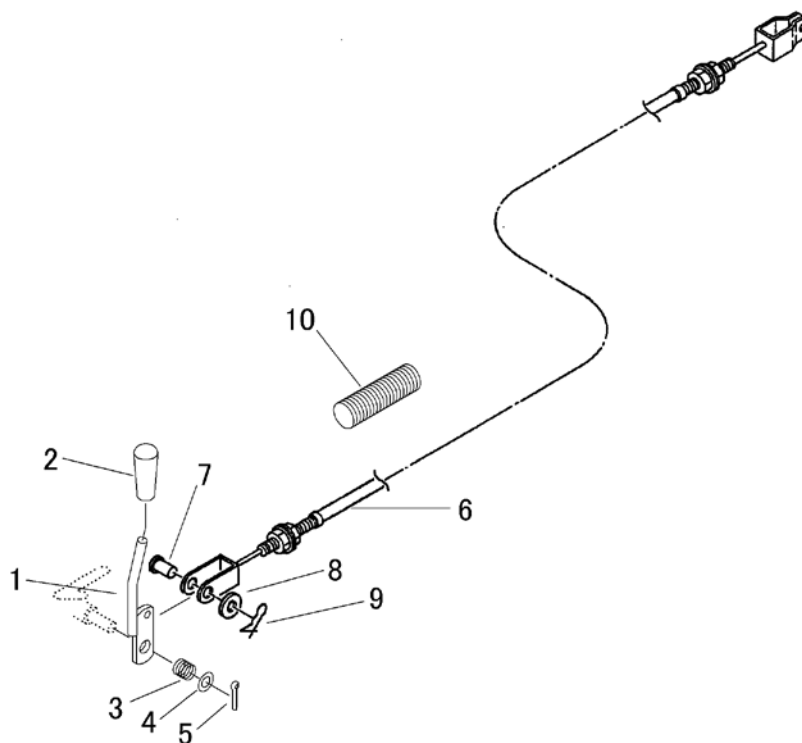
見出	部品番号	部品名称		個数	型 寸	互 換 性	適 用 号 機	備 考
NO.	PART NO.	PART NAME		Q'ty	DESCRIPTION	R/P	FROM ~ UP TO SERIAL NO.	REMARKS
21	A301 0108 001	ナット	NUT	1	M8			
22	3407 3226 000	Lロッド	ROD	1				
23	3407 3227 000	スプリング	SPRING	1				
24	A301 0108 003	ナット	NUT	1	M8			
25	3407 3228 000	スプリング	SPRING	1				
26	3534 3115 000	コルゲートチューブ	TUBE	1				





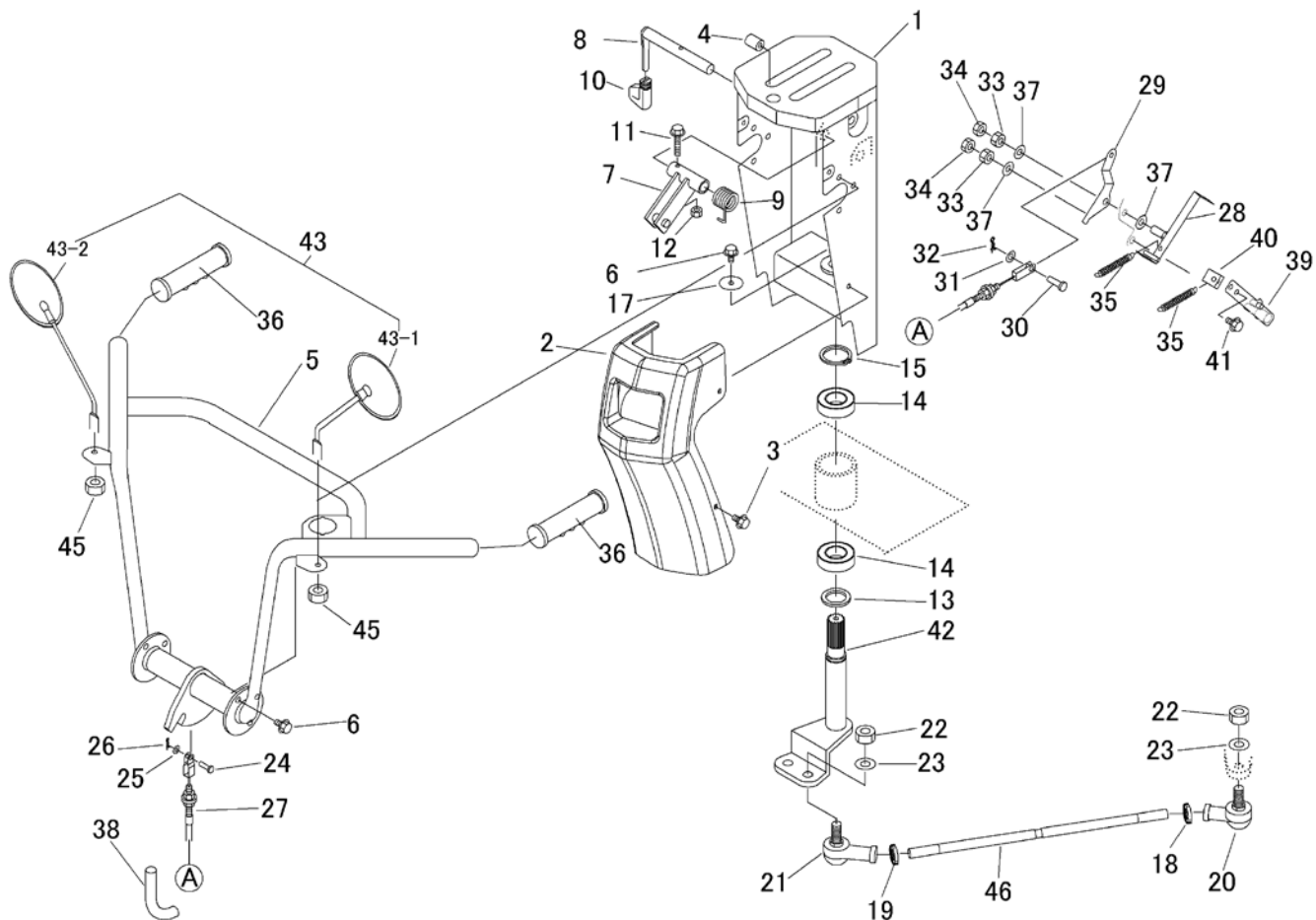
見出	部品番号	部品名称		個数	型 寸	互換性	適用号機	備 考
NO.	PART NO.	PART NAME		Q'ty	DESCRIPTION	R/P	FROM ~ UP TO SERIAL NO.	REMARKS
1	3430 3201 000	レバー	LEVER	1				
2	0693 0012 460	グリップ	GRIP	1				
3	K804 0106 030	Fボルト	BOLT	1	M6*30			
4	0350 0130 613	PW	WASHER	1	6*13*1.0			
5	A350 0106 002	ナット	NUT	1	M6			
6	A114 0110 100	ボルト	BOLT	1	M10*100*26			
7	A301 0110 001	ナット	NUT	1	M10			
8	3420 3211 000	ロッドA	ROD	1				
9	3420 3216 000	サポート	SUPPORT	1				
10	K710 0110 020	Fボルト	BOLT	2	M10*20			
11	0350 0141 022	PW	WASHER	1	10*22*1.6			
12	3420 3221 000	アーム	ARM	1				
13	3420 3225 000	ピン	PIN	1				
14	0520 0125 020	ワリピン	PIN SPLIT	1	2.5*20			
15	3408 5008 000	リンクボール	LINK BALL	2	M8			
16	3420 3228 000	ボルト	BOLT	1				
17	A301 0108 003	ナット	NUT	2	M8			
18	F301 0108 000	Fナット	NUT	5	M8			
19	3420 3231 000	プレート	PLATE	1				
20	K710 0108 020	Fボルト	BOLT	2	M8*20			
21	0350 0140 822	PW	WASHER	4	8*22*1.6			
22	3420 3233 000	ロッド	ROD	1				
23	0550 0006 025	スプリングピン	PIN SPRING	1	6.0*25			
24	3425 3234 000	カバー	COVER	1				
25	K700 0106 012	Fボルト	BOLT	2	M6*12			
26	3430 3239 000	ガイド	PLATE	1				
27	A252 0780 016	トラスコネジ	SCREW	2	M8*16			

3732 330A デフロック DIFFERENTIAL LOCKING DEVICE



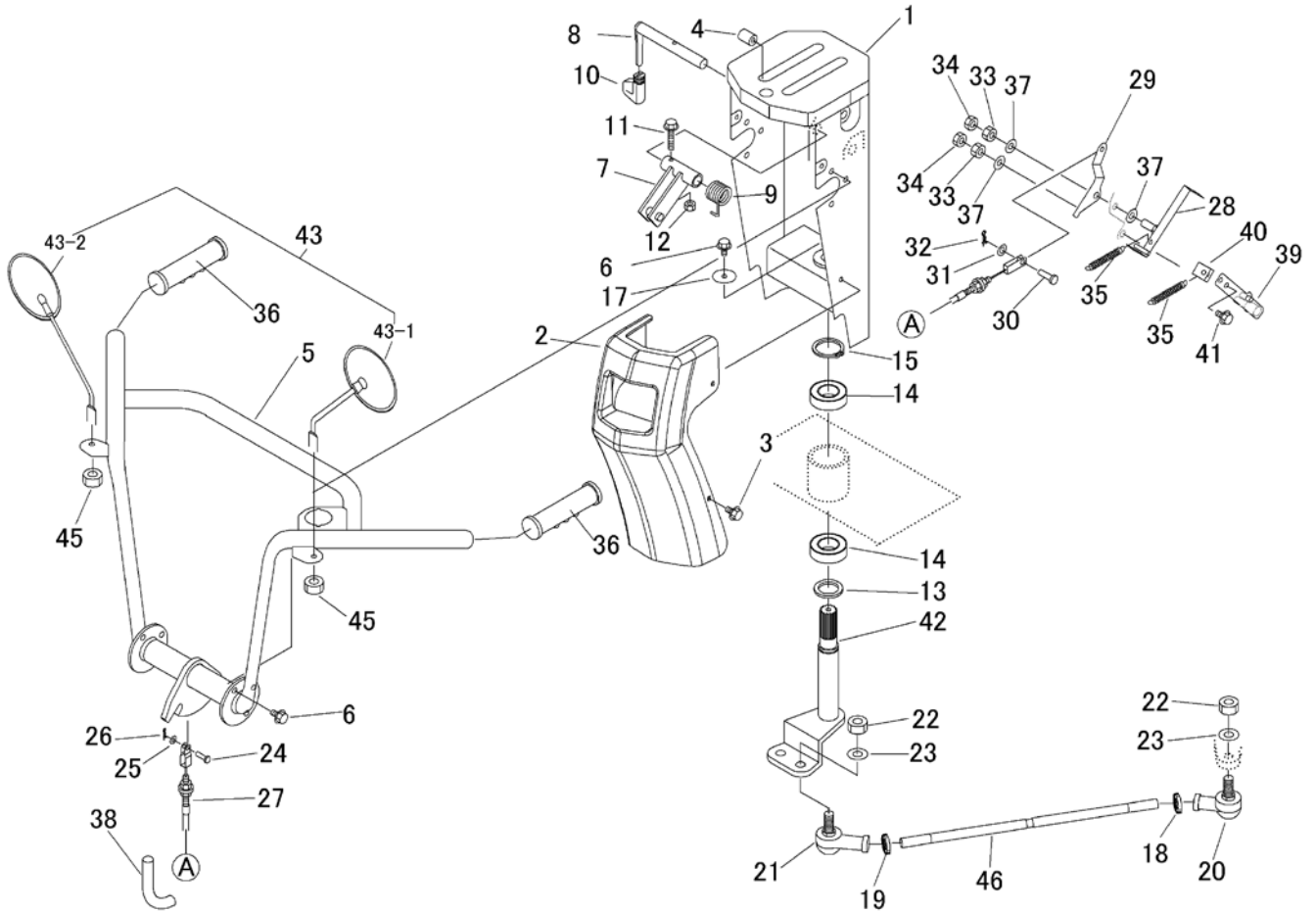
見出	部品番号	部品名称		個数	型 寸	互換性	適用号機	備 考
NO.	PART NO.	PART NAME		Q'ty	DESCRIPTION	R/P	FROM ~ UP TO SERIAL NO.	REMARKS
1	3732 3301 000	レバー	LEVER	1				
2	0691 0010 250	グリップ	GRIP	1				
3	5323 3511 000	スプリング	SPRING	1	59			
4	0350 0151 222	PW	WASHER	1	12*22*2.3			
5	0520 0125 025	ワリピン	PIN SPLIT	1	2.5*25			
6	3732 3311 000	ワイヤー	WIRE	1				
7	0562 0108 020	ヒラアタマピン	PIN	1	8*20			
8	0350 0140 818	PW	WASHER	1	6*18*1.6			
9	0523 0108 000	スナップピン	PIN SNAP	1	8			
10	3211 0208 000	コルゲートチューブ	TUBE	1				

3732 340A ハンドル STEERING



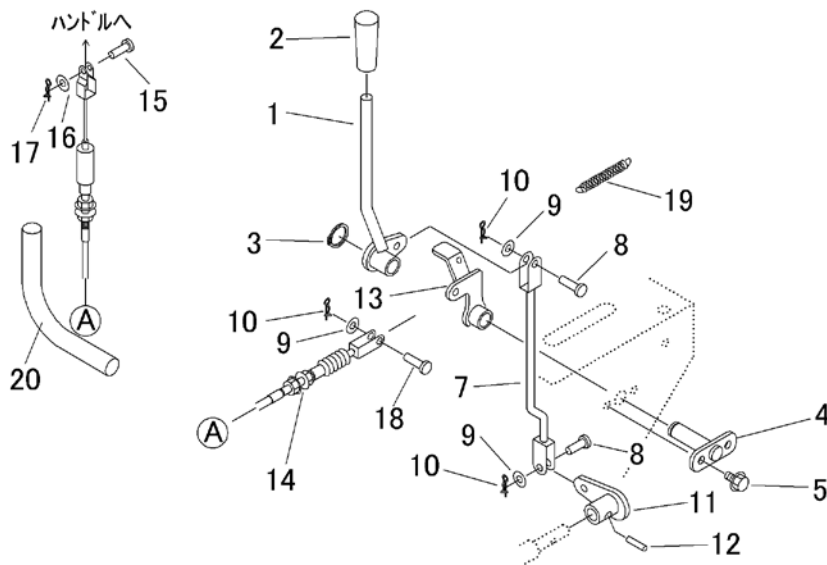
見出	部品番号	部品名称		個数	型 寸	互換性	適用号機	備 考
NO.	PART NO.	PART NAME		Q'ty	DESCRIPTION	R/P	FROM ~ UP TO SERIAL NO.	REMARKS
1	3732 3401 000	ハンドルボックス	HANDLE BOX	1				
2	3430 3417 001	ハンドルカバー	COVER	1				
3	K700 0106 012	Fボルト	BOLT	4	M6*12			
4	3611 1807 000	ホゴゴム	GROMMET	4	C-6			
5	3732 3421 000	ハンドル	HANDLE	1				
6	K710 0108 016	Fボルト	BOLT	7	M8*16			
7	3430 3433 000	アーム	ARM	1				
8	3430 3434 000	レバー	LEVER	1				
9	3430 3437 000	スプリング	SPRING	1				
10	3563 0105 000	グリップ	GRIP	1				
11	K804 0106 030	Fボルト	BOLT	1	M6*30			
12	A350 0106 002	ナット	NUT	1	M6			
13	3415 3459 000	カラー	WASHER	1				
14	0750 0060 062	ベアリング	BEARING	2	6006ZZ			
15	0740 0003 000	リング	RING	1	S30			
17	0350 0160 835	PW	WASHER	1	8*35*3.0			
18	A300 0114 003	ナット	NUT	2	M14			右ネジ
19	A300 2114 003	ナット	NUT	2	M14L			左ネジ
20	3713 3447 000	リンクボールR	JOINT	2	M14			右ネジ
21	3713 3448 000	リンクボールL	JOINT	2	M14L			左ネジ
22	A350 0114 001	ナット	NUT	4	M14			
23	0350 0161 430	PW	WASHER	4	14*30*3.0			
24	0562 0106 018	ヒラアタマピン	PIN	1	6*18			
25	0350 0130 613	PW	WASHER	1	6*13*1.0			
26	0523 0106 000	スナップピン	PIN SNAP	1	6			

3732 340A ハンドル STEERING



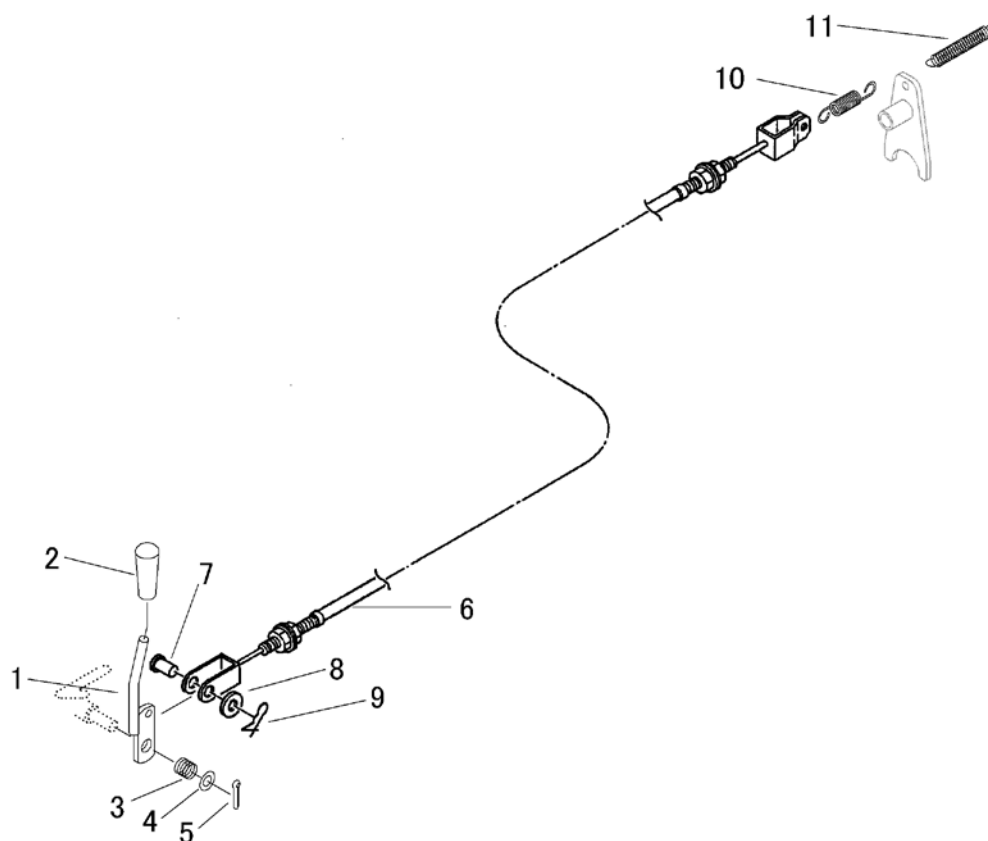
見出	部品番号	部品名称		個数	型 寸	互換性	適用号機	備 考
NO.	PART NO.	PART NAME		Q'ty	DESCRIPTION	R/P	FROM ~ UP TO SERIAL NO.	REMARKS
27	3669 0118 000	ワイヤー	WIRE	1				
28	3732 3432 000	リンク	LINK	1				
29	3732 3434 000	プレート	PLATE	1				
30	0562 0108 020	ヒラタマピン	PIN	1	8*20			
31	0350 0140 818	PW	WASHER	1	6*18*1.6			
32	0523 0108 000	スナップピン	PIN SNAP	1	8			
33	A301 0110 001	ナット	NUT	2	M10			
34	A301 0110 003	ナット	NUT	2	M10			
35	5201 3608 000	パネ	SPRING	2	92			
36	3430 3455 000	グリップ	GRIP	2				
37	0350 0141 022	PW	WASHER	3	10*22*1.6			
38	3534 3115 000	コルゲートチューブ	TUBE	1				
39	3732 3435 000	リンク	LINK	1				
40	3729 3441 000	ブラケット	BRACKET	1				
41	K700 0106 016	Fホルト	BOLT	2	M6*12			
42	3732 3436 000	アーム	ARM	1				
43	3732 3438 100	バックミラー-Assy R/L	MIRROR Assy R/L	1				R/Lセット
43-1	3732 3438 000	バックミラー-L	MIRROR	1				
43-2	3732 3439 000	バックミラー-R	MIRROR	1				
45	F303 0110 000	ナット	NUT	2	M10			
46	3732 3441 000	タイロッド	TIEROD	2	M14*395			

3732 350A フクヘンソク AUXILIARY LEVER



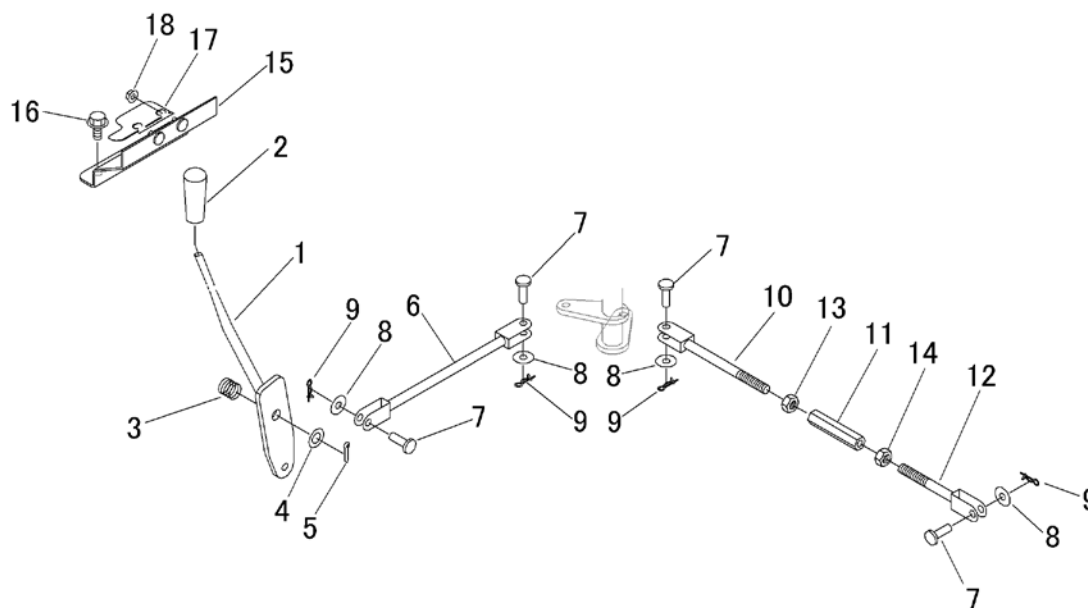
見出	部品番号	部品名称		個数	型 寸	互換性	適用号機	備 考
NO.	PART NO.	PART NAME		Q'ty	DESCRIPTION	R/P	FROM ~ UP TO SERIAL NO.	REMARKS
1	3729 3501 000	レバー	LEVER	1				
2	0691 0012 250	グリップ	GRIP	1				
3	0740 0001 600	リング	RING	1	S16			
4	3430 3505 000	ピン	PIN	1				
5	K710 0108 016	ボルト	BOLT	2	M8*16			
7	3732 3511 000	ロッド	ROD	1				
8	0562 0108 022	ヒラアタマピン	PIN	2	8*22			
9	0350 0140 818	PW	WASHER	3	6*18*1.6			
10	0523 0108 000	スナップピン	PIN SNAP	3	8			
11	3732 3515 000	リンク	LINK	1				
12	0550 0006 025	スプリングピン	PIN SPRING	1	6.0*25			
13	3729 3521 000	リンク	LINK	1				
14	3729 3525 000	ワイヤー	WIRE	1				
15	0562 0106 018	ヒラアタマピン	PIN	1	6*18			
16	0350 0130 613	PW	WASHER	1	6*13*1.0			
17	0523 0106 000	スナップピン	PIN SNAP	1	6			
18	0562 0108 020	ヒラアタマピン	PIN	1	8*20			
19	5201 3608 000	バネ	SPRING	1	92			
20	3534 3115 000	コルゲートチューブ	TUBE	1				

3732 360A 4クキリカエレバー 4WD Lever



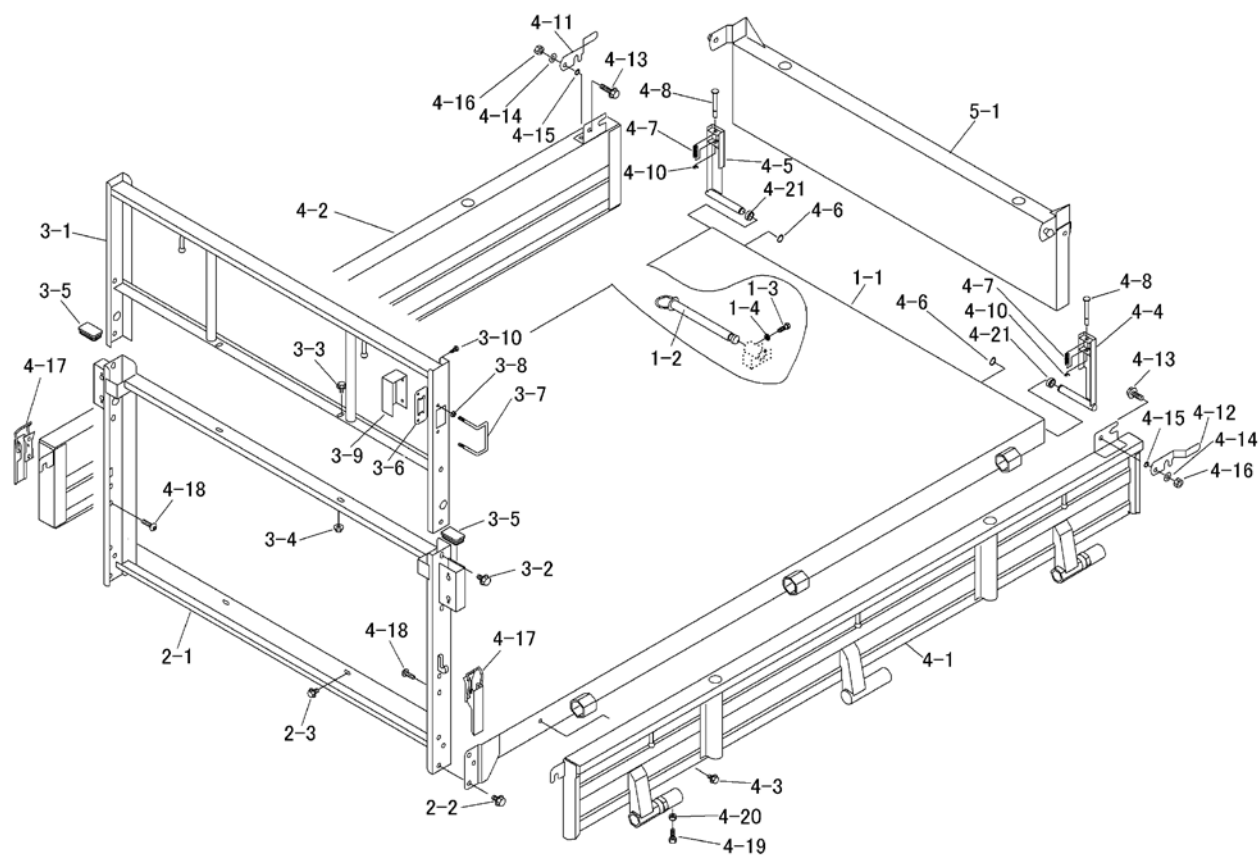
見出	部品番号	部品名称		個数	型 寸	互換性	適用号機	備 考
NO.	PART NO.	PART NAME		Q'ty	DESCRIPTION	R/P	FROM ~ UP TO SERIAL NO.	REMARKS
1	3732 3301 000	レバー	LEVER	1				
2	0691 0010 250	グリップ	GRIP	1				
3	5323 3511 000	スプリング	SPRING	1	59			
4	0350 0151 222	PW	WASHER	1	12*22*2.3			
5	0520 0125 025	ワリピン	PIN SPLIT	1	2.5*25			
6	3732 3611 000	ワイヤー	WIRE	1				
7	0562 0108 020	ピラアタマピン	PIN	1	8*20			
8	0350 0140 818	PW	WASHER	1	6*18*1.6			
9	0523 0108 000	スナップピン	PIN SNAP	1	8			
10	7201 3304 000	スプリング	SPRING	1				
11	5201 3209 000	スプリング	SPRING	1				

3734 370A キリカエレバー(リフト or ダンプ) Lift or Dump Lever



見出	部品番号	部品名称		個数	型 寸	互換性	適用号機	備 考
NO.	PART NO.	PART NAME		Q'ty	DESCRIPTION	R/P	FROM ~ UP TO SERIAL NO.	REMARKS
1	3734 3701 000	レバー	LEVER	1				
2	0691 0012 250	グリップ	GRIP	1				
3	5323 3511 000	スプリング	SPRING	1				
4	0350 0151 222	PW	PW	1				
5	0520 0125 025	ワリピン	PIN SPLIT	1				
6	3734 3705 000	ロッド	ROD	1				
7	0562 0108 025	ヒラアタマピン	PIN	4				
8	0350 0140 818	PW	WASHER	4	8*18*1.6			
9	0523 0108 000	スナップピン	PIN SNAP	4				
10	3734 3711 000	ロッド	ROD	1				
11	3410 5228 000	ターンバックル	TURN BUCKLE	1	M10			
12	5204 3241 000	ロッド	ROD	1				
13	A301 0110 001	ナット	NUT	1	M10			
14	A301 2110 001	ナット	NUT	1	M10L			
15	3734 3721 000	ガイド	GUIDE	1				
16	K710 0108 020	Fボルト	BOLT	2	M8*20(7T)			
17	3734 3725 000	ストップ	STOPPER	1				
18	F300 0106 000	Fナット	NUT	2	M6			

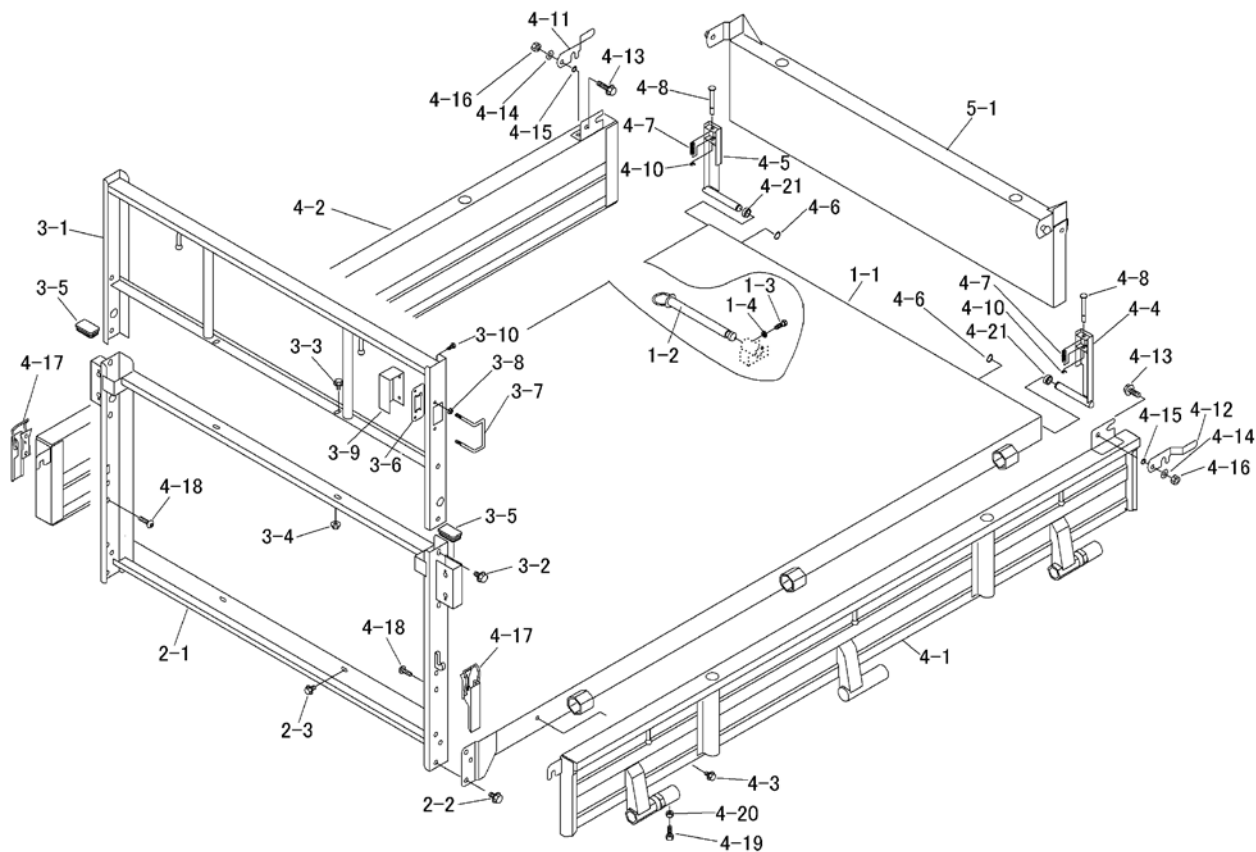
3734 9901 ワゴンセット(J70YACLDPH) Wagon Set



見出	部品番号	部品名称		個数	型 寸	互換性	適用号機	備 考
NO.	PART NO.	PART NAME		Q'ty	DESCRIPTION	R/P	FROM ~ UP TO SERIAL NO.	REMARKS
1-1	3734 4001 000	ニダ`イフレーム	FRAME	1				
1-2	3615 4121 000	ニダ`イトメピンA	PIN	2				
1-3	A110 0108 025	ホル`ト	BOLT	2	M8*25			
1-4	A301 0108 003	ナツ`ト	NUT	2	M8			
2-1	3734 4101 000	パ`ネル	PANEL	1				
2-2	K710 0110 020	Fホル`ト	BOLT	6	M10*20(7T)			
2-3	K710 0108 016	Fホル`ト	BOLT	2	M8*16(7T)			
3-1	3734 4201 000	ア`ーチ	ARCH	1				
3-2	K710 0110 020	Fホル`ト	BOLT	4	M10*20(7T)			
3-3	K710 0108 016	Fホル`ト	BOLT	2	M8*16(7T)			
3-4	F301 0108 000	Fナツ`ト	NUT	2	M8			
3-5	3732 4217 000	キャッ`プ	CAP	2				
3-6	3734 1141 000	プ`レート	PLATE	1				
3-7	3734 1143 000	ガ`ード	GUARD	1				
3-8	F300 0106 000	Fナツ`ト	NUT	4	M6			
3-9	3734 4221 000	カバ`ー	COVER	1				
3-10	A252 0160 012	トラスコネジ`	SCREW	2	M6*12			
4-1	3732 4301 000	サイ`ドゲート	SIDE GATE	1				
4-2	3732 4321 000	サイ`ドゲート	SIDE GATE	1				
4-3	K710 0108 016	Fホル`ト	BOLT	2	M8*16(7T)			
4-4	3732 4331 000	ブラケッ`ト	BRACKET	1				
4-5	3732 4335 000	ブラケッ`ト	BRACKET	1				
4-6	3718 4226 000	マル`スリング	RING	2				
4-7	5301 3204 100	スプリ`ング	SPRING	2				
4-8	3688 4332 000	ピ`ン	PIN	2				

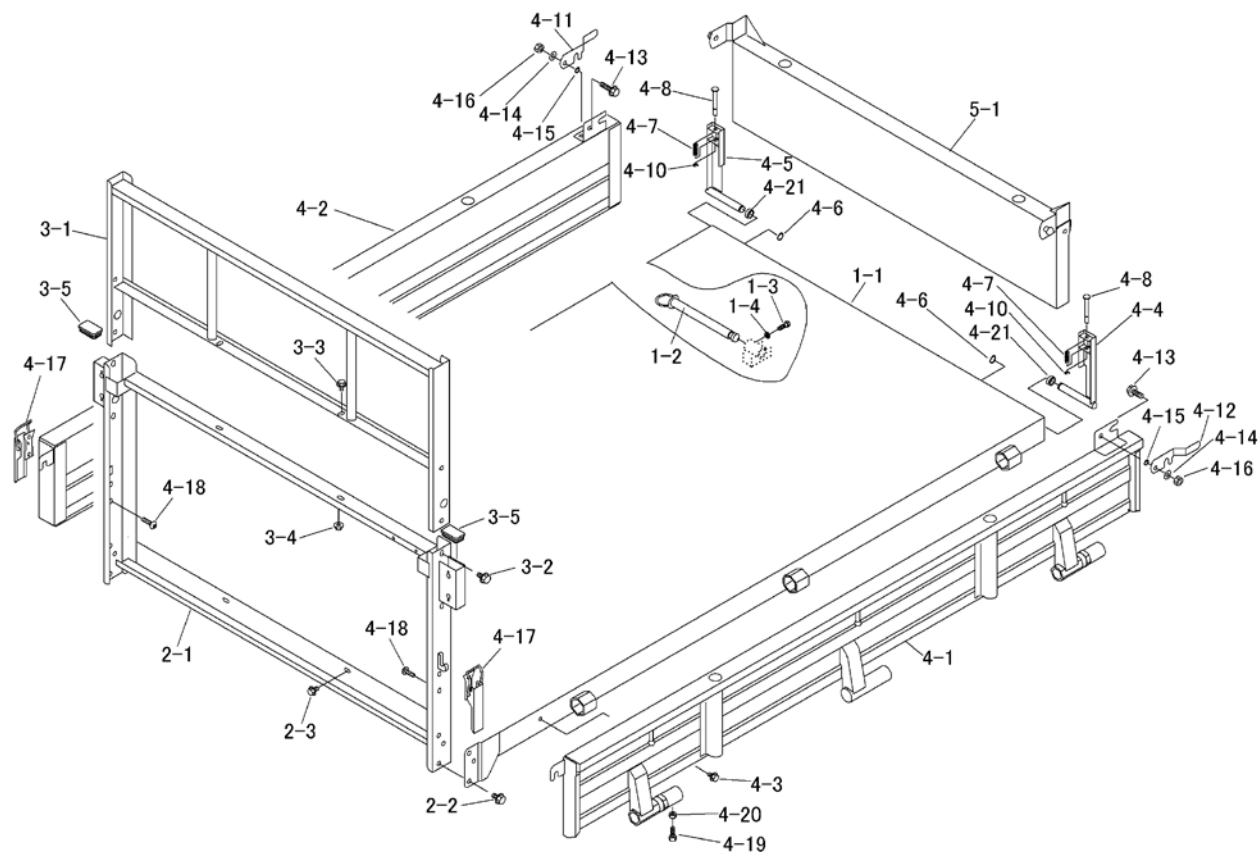


3734 9901 ワゴンセット(J70YACLDPH) Wagon Set



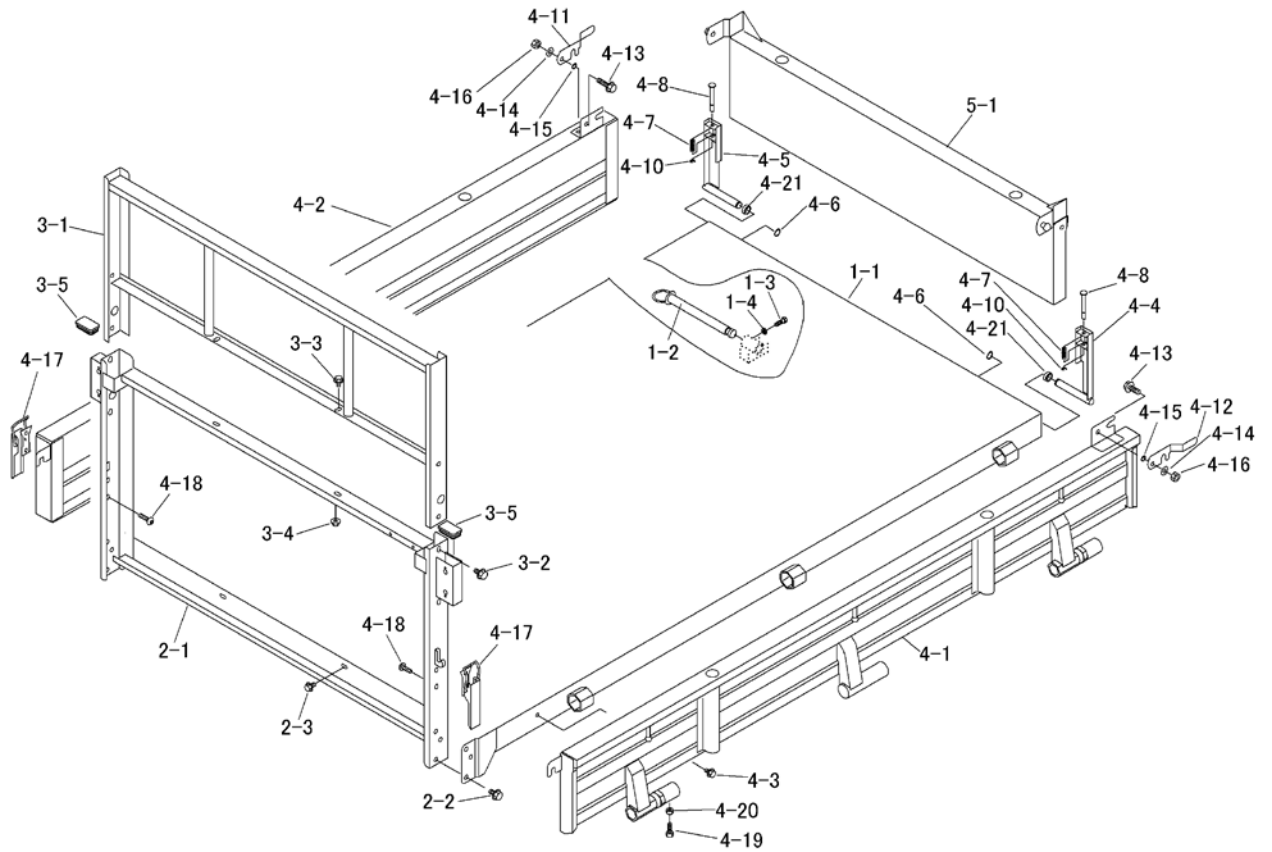
見出	部品番号	部品名称		個数	型 寸	互換性	適用号機	備 考
NO.	PART NO.		PART NAME	Q'ty	DESCRIPTION	R/P	FROM ~ UP TO SERIAL NO.	REMARKS
4-9	0350 0140 818	PW	WASHER	2	8*18*1.6			
4-10	0742 0100 600	リング	RING	2				
4-11	3718 4231 000	ロック	LOCK	1				
4-12	3718 4232 000	ロック	LOCK	1				
4-13	K710 0110 025	ホルト	BOLT	2	M10*25(7T)			
4-14	0350 0141 022	PW	WASHER	2	10*22*1.6			
4-15	3666 4219 000	ウェーブワッシャ	WASHER	2				
4-16	A351 0110 002	ナット	NUT	2	M10			
4-17	3732 4341 000	ラッチASSY	LUTCH	2				
4-18	A252 0180 016	トラスコネジ	SCREW	4				
4-19	A110 0108 025	ホルト	BOLT	2	M8*25			
4-20	A301 0108 003	ナット	NUT	2	M8			
4-21	3688 4329 000	パイプ	PIPE	2				
5-1	3729 4401 000	ゲート	GATE	1				

3734 9902 ワゴンセット(J70YACLDPH2) Wagon Set



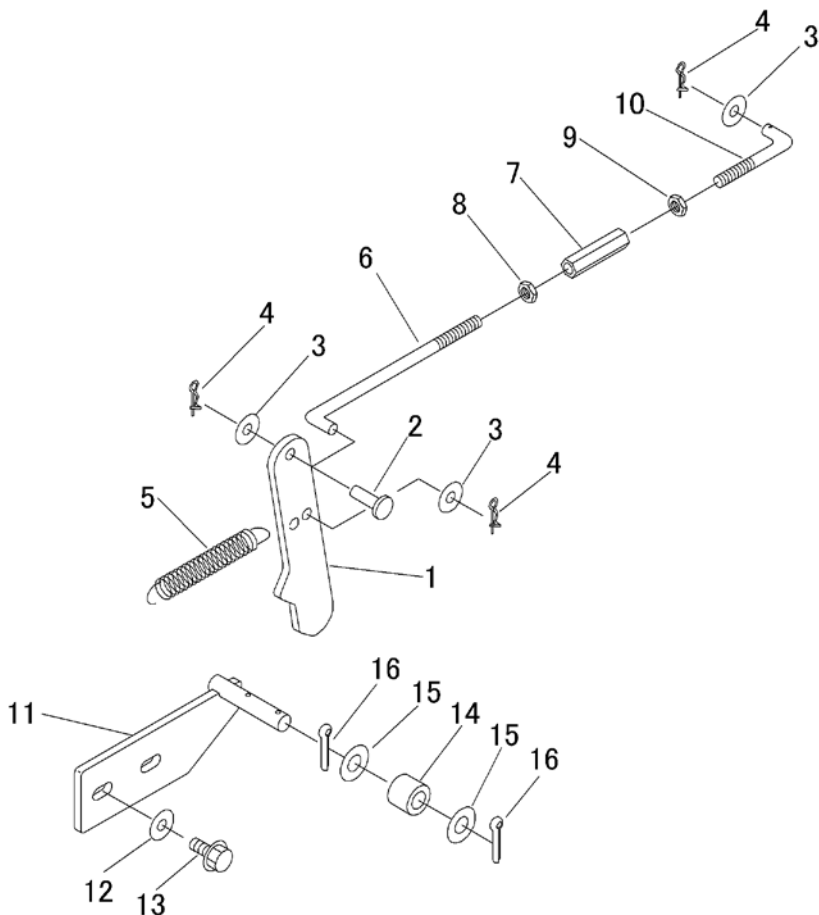
見出	部品番号	部品名称		個数	型 寸	互換性	適用号機	備 考
NO.	PART NO.	PART NAME		Q'ty	DESCRIPTION	R/P	FROM ~ UP TO SERIAL NO.	REMARKS
1-1	3734 4001 000	ニダイフレーム	FRAME	1				
1-2	3615 4121 000	ニダイトメピンA	PIN	2				
1-3	A110 0108 025	ボルト	BOLT	2	M8*25			
1-4	A301 0108 003	ナット	NUT	2	M8			
2-1	3734 4111 000	パネル	PANEL	1				
2-2	K710 0110 020	Fボルト	BOLT	6	M10*20(7T)			
2-3	K710 0108 016	Fボルト	BOLT	2	M8*16(7T)			
3-1	3732 4201 001	アーチ	ARCH	1				
3-2	K710 0110 020	Fボルト	BOLT	4	M10*20			
3-3	K710 0108 016	Fボルト	BOLT	2	M8*16			
3-4	F301 0108 000	Fナット	NUT	2	M8			
3-5	3732 4217 000	キャップ	CAP	2	50*30			
4-1	3732 4301 000	サイドゲート	SIDE GATE	1				
4-2	3732 4321 000	サイドゲート	SIDE GATE	1				
4-3	K710 0108 016	Fボルト	BOLT	2	M8*16			
4-4	3732 4331 000	ブラケット	BRACKET	1				
4-5	3732 4335 000	ブラケット	BRACKET	1				
4-6	3718 4226 000	マルリング	RING	2				
4-7	5301 3204 100	スプリング	SPRING	2				
4-8	3688 4332 000	ピン	PIN	2				
4-9	0350 0140 818	PW	WASHER	2	6*18*1.6			
4-10	0742 0100 600	Eリング	RING	2	6			
4-11	3718 4231 000	ロック	LOCK	1				
4-12	3718 4232 000	ロック	LOCK	1				
4-13	K710 0110 025	Fボルト	BOLT	2	M10*25			

3734 9902 ワゴンセット(J70YACLDPH2) Wagon Set

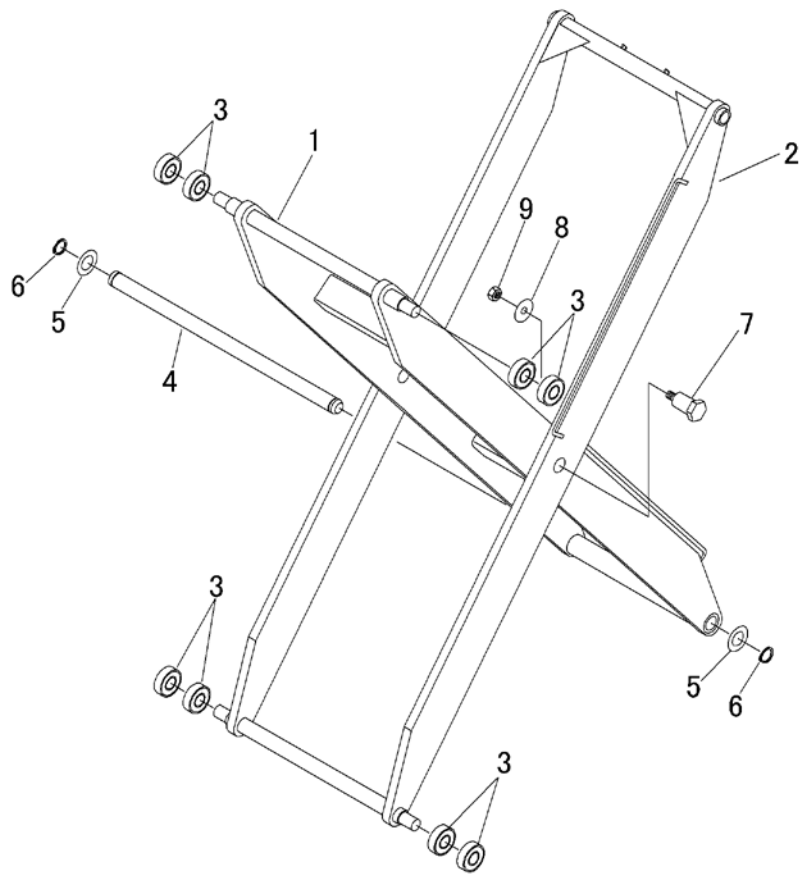


見出	部品番号	部品名称		個数	型 寸	互換性	適用号機	備 考
NO.	PART NO.	PART NAME		Q'ty	DESCRIPTION	R/P	FROM ~ UP TO SERIAL NO.	REMARKS
4-14	0350 0141 022	PW	WASHER	2	10*22*1.6			
4-15	3666 4219 000	ウェーブワッシャ	WASHER	2				
4-16	A351 0110 002	ナット	NUT	2	M10			
4-17	3732 4341 000	ラッチASSY	LUTCH	2				
4-18	A252 0180 016	トラスコネジ	SCREW	4	M8*16			
4-19	A110 0108 025	ボルト	BOLT	2	M8*25			
4-20	A301 0108 003	ナット	NUT	2	M8			
4-21	3688 4329 000	パイプ	PIPE	2				
5-1	3729 4401 000	ゲート	GATE	1				

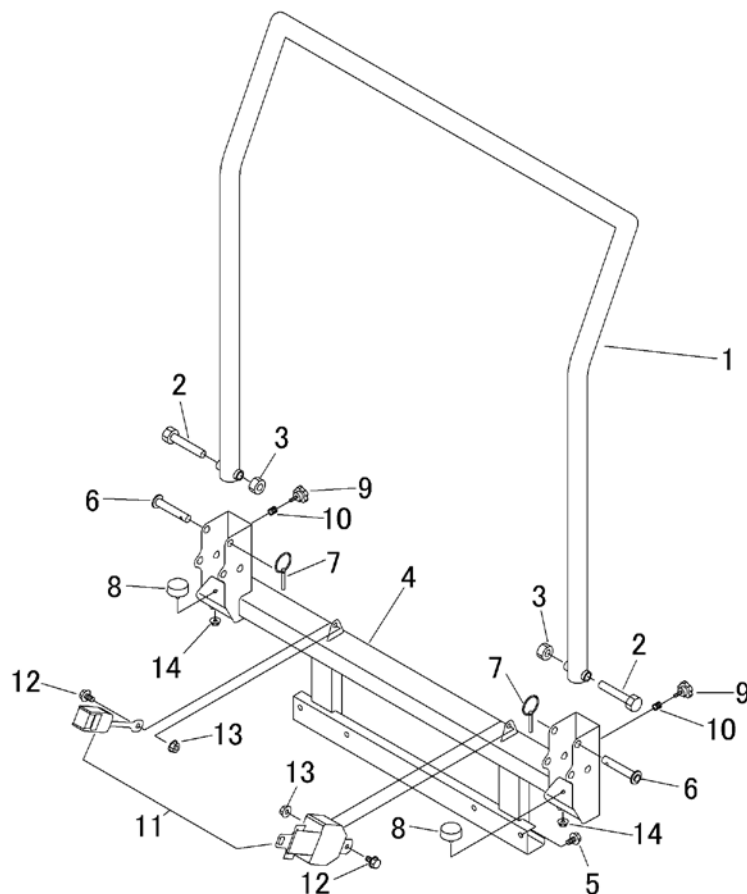
3734 450A ドアロック Lower Lock



見出	部品番号	部品名称		個数	型 寸	互換性	適用号機	備 考
NO.	PART NO.	PART NAME		Q'ty	DESCRIPTION	R/P	FROM ~ UP TO SERIAL NO.	REMARKS
1	3427 5201 000	ドアロックプレート	PLATE	1				
2	0562 0108 025	ヒラアタマピン	PIN	1				
3	0350 0140 818	PW	WASHER	3	8*18*1.6			
4	0523 0108 000	スナップピン	PIN SNAP	3	8			
5	3407 3211 000	スプリング	SPRING	1				
6	3707 3112 000	ロッド	ROD	1				
7	3208 3410 000	ターンバックル	TURNBUCKLE	1	M8*50			
8	A301 0108 003	ナット	NUT	1	M8			
9	A301 2108 003	ナット	NUT	1	M8L			
10	3634 4702 000	ロッド	ROD	1				
11	3427 5205 000	ロックサポート	SUPPORT	1				
12	K710 0108 020	Fホルト	BOLT	2	M8*20(7T)			
13	0350 0140 822	PW	WASHER	2	8*22*1.6			
14	3615 6406 000	ローラー	ROLLER	1				
15	0350 0151 226	PW	PW	2				
16	0520 0132 025	ワリピン	PIN SPLIT	2	3.2*25			

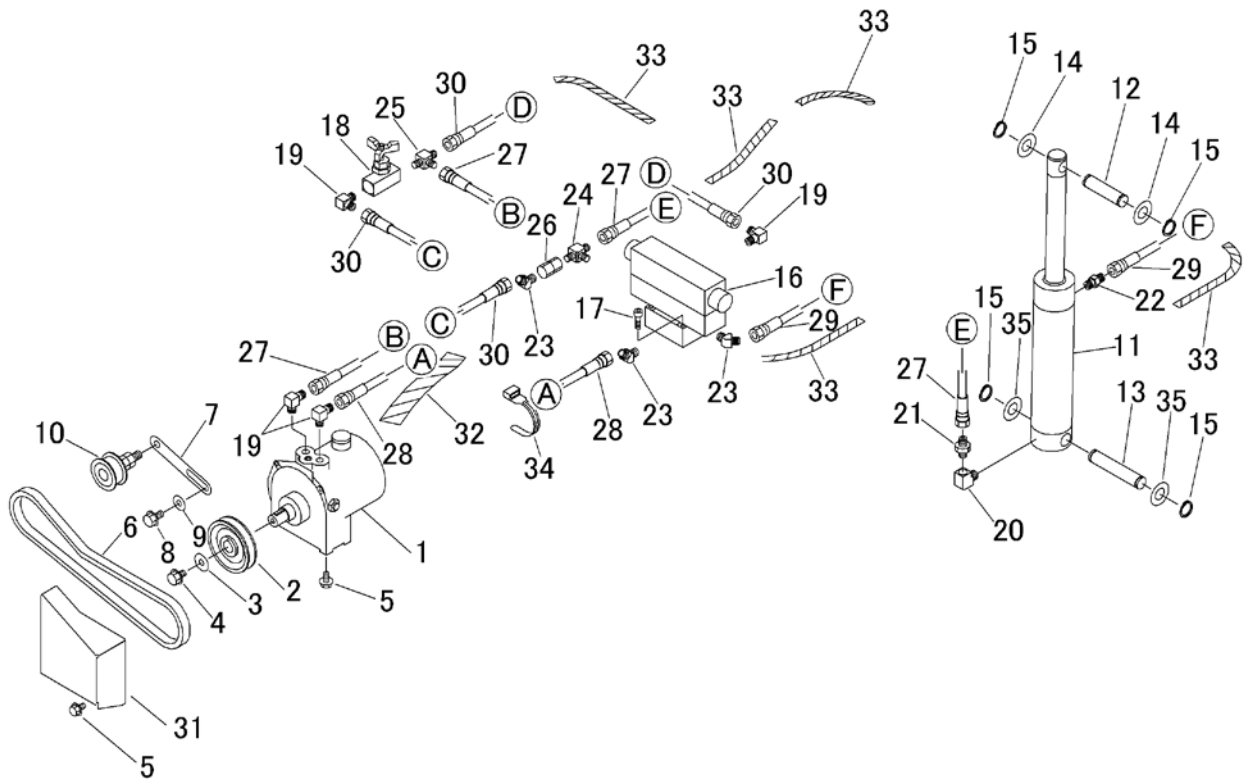


見出	部品番号	部品名称		個数	型 寸	互 換 性	適用号機	備 考
NO.	PART NO.	PART NAME		Q'ty	DESCRIPTION	R/P	FROM ~ UP TO SERIAL NO.	REMARKS
1	3734 4601 000	クロスバーウチ	CROSSBAR INSAIDE	1				
2	3734 4618 000	クロスバーソト	CROSSBAR OUTSAIDE	1				
3	0750 0562 044	ベアリング	BEARING	8				
4	3615 4116 000	クロスバートリツケピン A	PIN	1				
5	0350 0162 544	PW	WASHER	2	25*44*3.2			
6	0740 0002 500	Cリング	RING	2	S25			
7	3615 4117 000	ボルト	BOLT	2				
8	0350 0161 240	PW	WASHER	2	12*40*3.2			
9	A351 0112 002	ナット	NUT	2				

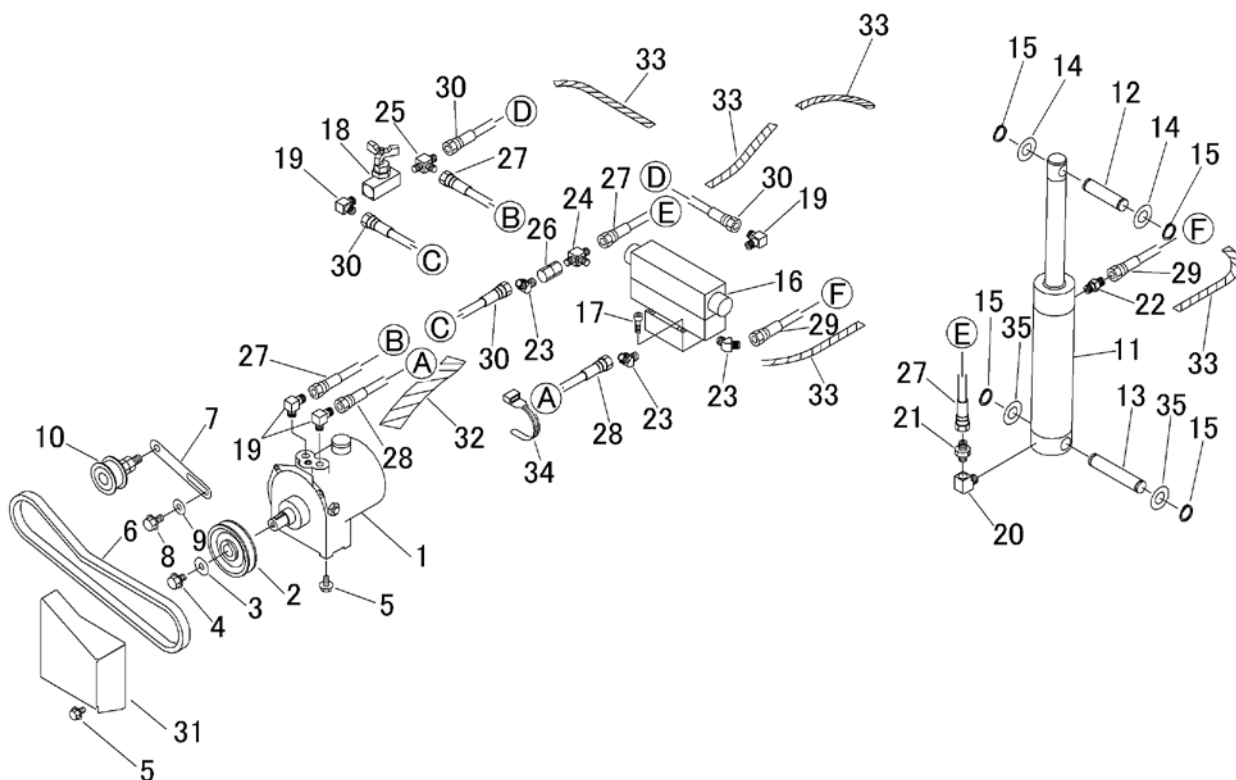


見出	部品番号	部品名称		個数	型 寸	互換性	適用号機	備 考
NO.	PART NO.	PART NAME		Q'ty	DESCRIPTION	R/P	FROM ~ UP TO SERIAL NO.	REMARKS
1	3732 4901 000	TOPS	TOPS	1				
2	A024 0116 090	ボルト8T	BOLT	2	M16*90			
3	3732 4909 000	ナロンナット	NUT	2	M16*2.0			
4	3734 4911 000	ブラケット	BRACKET	1				
5	K710 0110 025	Fボルト	BOLT	8	M10*25(7T)			
6	3732 4935 000	ピン	PIN	2				
7	3629 4724 000	リンクピン	PIN	2				
8	3628 4031 010	ホウシゴム	RUBBER	2	B-17			
9	3513 4111 000	ノブボルト	BOLT	2				
10	3513 4112 000	スプリング	SPRING	2				
11	3732 4941 000	シートベルトASSY	SEAT BELT ASSY	1				
12	K710 0110 020	Fボルト	BOLT	2				
13	F301 0110 000	Fナット	NUT	2	M10			
14	F301 0108 000	Fナット	NUT	2	M8			

3734 500A ユアツ HYDRAULIC SYSTEM



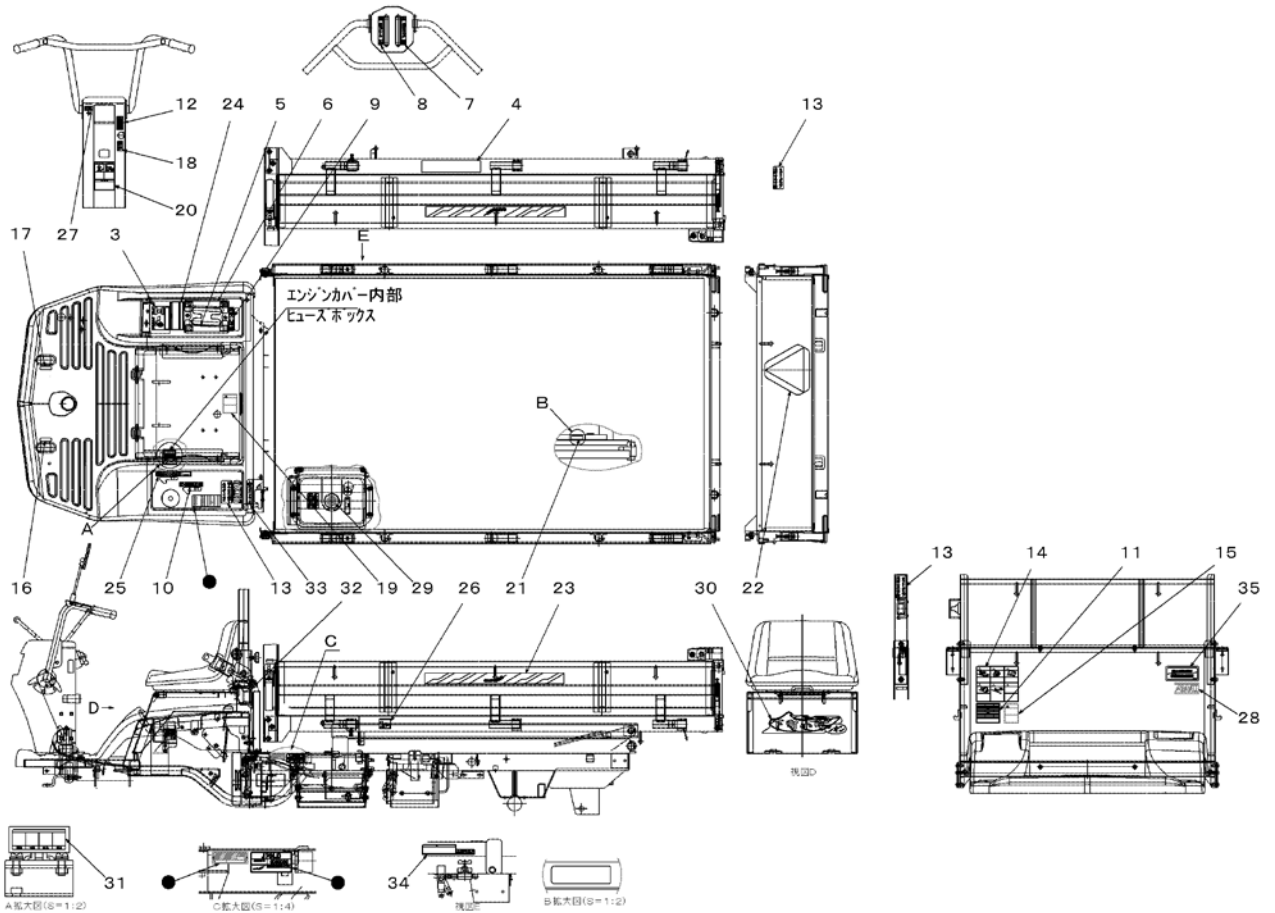
見出	部品番号	部品名称		個数	型 寸	互換性	適用号機	備 考
NO.	PART NO.	PART NAME		Q'ty	DESCRIPTION	R/P	FROM ~ UP TO SERIAL NO.	REMARKS
1	3734 5002 000	パッケージ	PACKAGE	1				
2	3318 5003 000	プーリ	PULLEY	1				
3	0350 0161 030	PW	WASHER	1	10*30*3.2			
4	K710 0610 016	Fボルト	BOLT	1	M10*16(7T)			
5	K710 0108 016	Fボルト	BOLT	6	M8*16(7T)			
6	0852 1300 035	Vベルト	VBELT	1	SB35			
7	3732 5018 000	プレート	PLATE	1				
8	K710 0110 020	Fボルト	BOLT	1				
9	0350 0151 026	PW	WASHER	1	10*26*2.3			
10	3572 2318 000	テンションプーリ	PULLEY	1				
11	7805 000A 000	シリンダ	CYLINDER	1				
12	3690 6021 000	ピン	PIN	1				
13	3518 5029 000	シャフト	SHAFT	1				
14	0350 0162 040	PW	WASHER	2	20*40*3.2			
15	0740 0002 000	Oリング	RING	4	S20			
16	3734 5011 000	デンジバルブASSY	VALVE ASSY	1				
17	A544 0305 025	キャップスクリュー	BOLT	4				
18	3734 5015 000	ゲージバルブ	VALVE	1				
19	3611 7302 000	エルボ	ADAPTER	4				
20	3574 5006 000	アダプタ	ADAPTER	1				
21	3690 6024 000	スローリターンバルブ	VALVE	1				
22	3611 7303 000	アダプタ	ADAPTER	1				
23	3414 5031 000	エルボ	ADAPTER	3				
24	3673 6205 000	ティー	TEE	1				
25	3734 5021 000	カタオスティー	TEE	1				



見出	部品番号	部品名称		個数	型 寸	互換性	適用号機	備 考
NO.	PART NO.	PART NAME		Q'ty	DESCRIPTION	R/P	FROM ~ UP TO SERIAL NO.	REMARKS
26	3734 5022 000	メススイベルコネクタ	ADAPTER	1				
27	3411 5428 000	ユアツホース	HOSE	2				
28	3683 6334 000	ホース	HOSE	1				
29	3552 6031 000	ホース	HOSE	1				
30	3553 5064 000	ホース	HOSE	2				
31	3732 5021 000	カバー	COVER	1				
32	3635 5023 000	プラーマ	TUBE	1				
33	3408 5106 000	プラーマ	TUBE	5				
34	3513 3131 000	プラスチックバンド	BAND	1				
35	0350 0172 040	PW	WASHER	2	20*40*4.5			

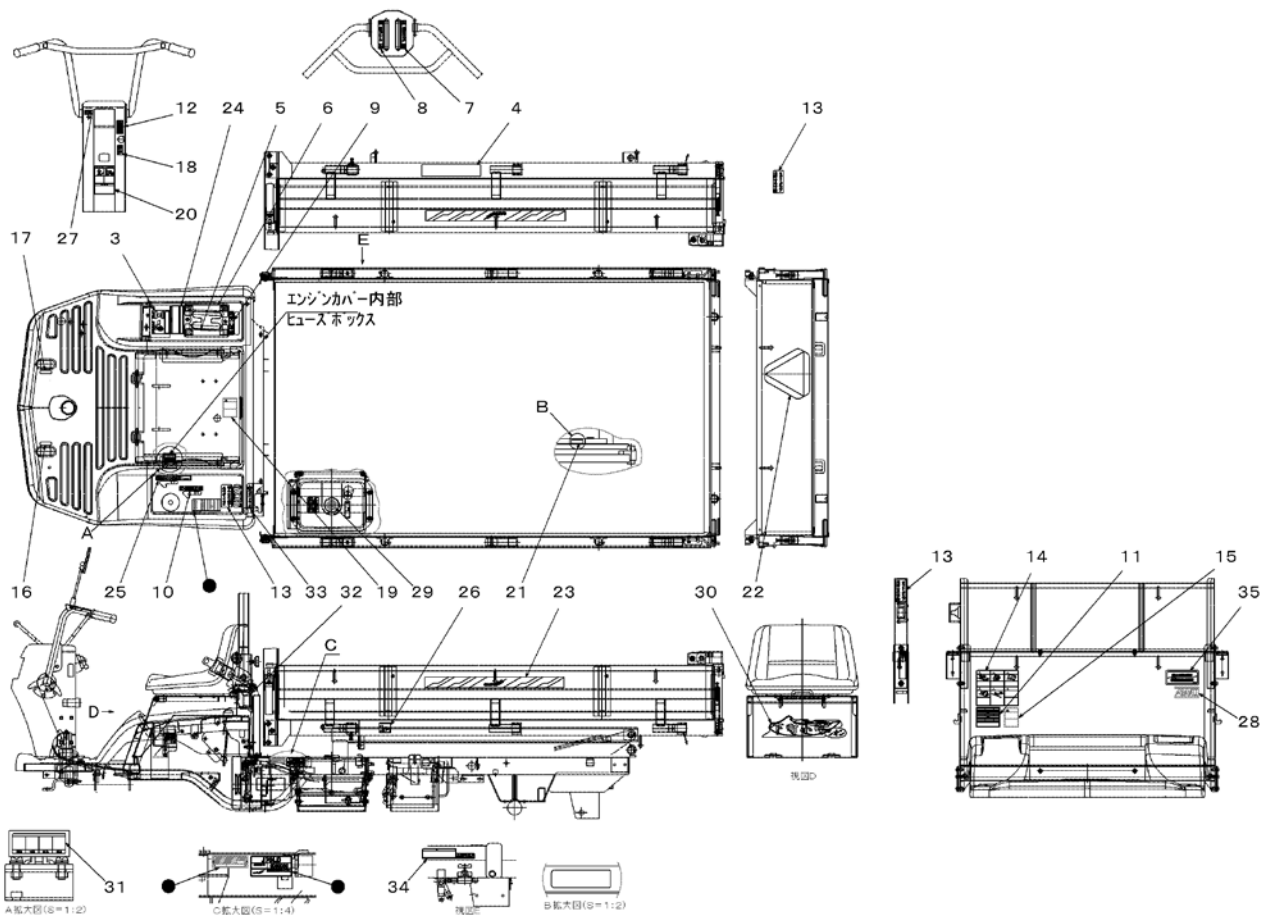


3734 600A ラベル(J70YA CLDPH) Label



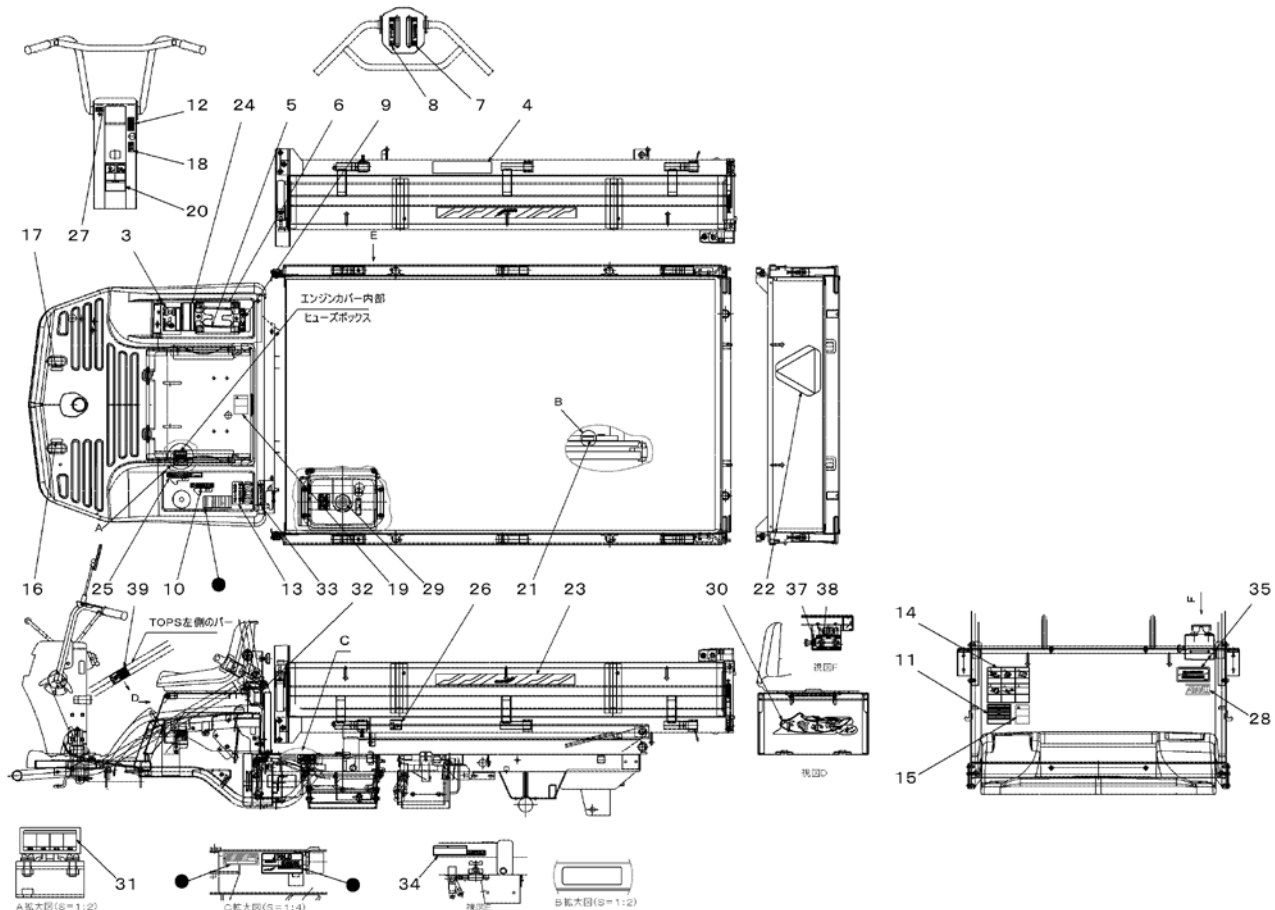
見出	部品番号	部品名称		個数	型 寸	互換性	適用号機	備 考
NO.	PART NO.	PART NAME		Q'ty	DESCRIPTION	R/P	FROM ~ UP TO SERIAL NO.	REMARKS
3	3732 6003 000	マーク	MARK	1				
4	3507 5105 000	サイドイサキヨウノウリヨク	MARK	1				
5	3732 6005 000	マーク	MARK	1				
6	3732 6006 000	マーク	MARK	1				
7	3732 6007 000	マーク	MARK	1				
8	3732 6008 000	マーク	MARK	1				
9	3732 6009 000	マーク	MARK	1				
10	3732 6011 000	マーク	MARK	1				
11	3732 6012 001	マーク	MARK	1				
12	3430 6012 000	マーク	MARK	1				
13	3734 6014 000	マーク	MARK	3				
14	3714 6018 000	キケン	MARK	1				
15	3421 6036 000	ケイコク	MARK	1				
16	3409 5011 000	クラッチペダル	MARK	1				
17	3409 5012 000	ブレーキペダル	MARK	1				
18	3732 6019 000	マーク	MARK	1				
19	3655 6015 000	ケイコク	MARK	1				
20	3732 6022 000	マーク	MARK	1				
21	3611 5021 000	ラッカホウソウ	MARK	1				
22	3729 6027 000	マーク	MARK	1				
23	3692 5008 000	マーク	MARK	2				
24	3732 6029 000	マーク	MARK	1				
25	3732 6031 000	マーク	MARK	1				
26	3732 6032 000	マーク	MARK	1				
27	3732 6033 000	マーク	MARK	1				

3734 600A ラベル(J70YACLDPH) Label



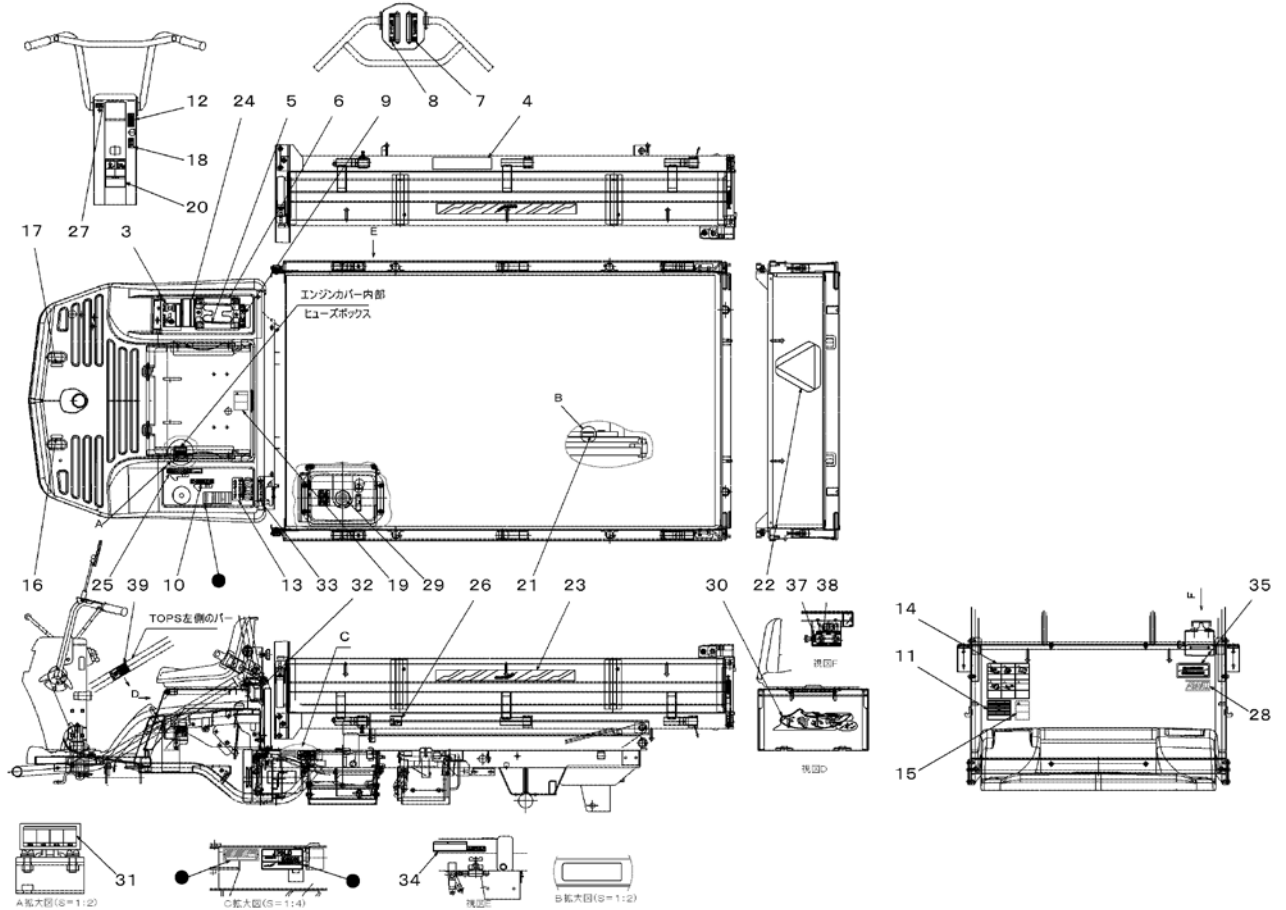
見出	部品番号	部品名称		個数	型 寸	互換性	適用号機	備 考
NO.	PART NO.	PART NAME		Q'ty	DESCRIPTION	R/P	FROM ~ UP TO SERIAL NO.	REMARKS
28	5347 5004 000	マーク	MARK	1				
29	5321 5016 000	マーク	MARK	1				
30	3732 6035 001	マーク	MARK	1				
31	3732 6076 000	マーク	MARK	1				
32	3732 6037 000	マーク	MARK	1				
33	3734 6041 000	マーク	MARK	1				
34	3734 6042 000	マーク	MARK	1				

3734 600B ラベル(J70YACLDPH2) Label



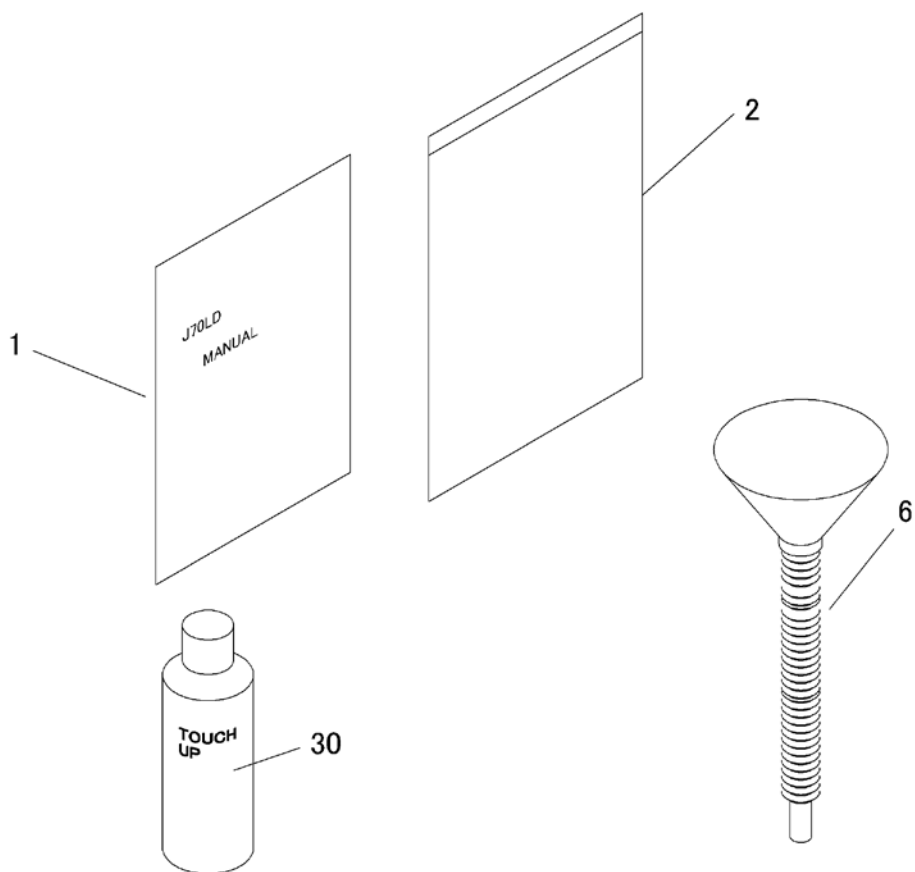
見出	部品番号	部品名称		個数	型 寸	互換性	適用号機	備 考
NO.	PART NO.	PART NAME		Q'ty	DESCRIPTION	R/P	FROM ~ UP TO SERIAL NO.	REMARKS
3	3732 6003 000	マーク	MARK	1				
4	3507 5105 000	サイドイサキヨウノウリヨク	MARK	1				
5	3732 6005 000	マーク	MARK	1				
6	3732 6006 000	マーク	MARK	1				
7	3732 6007 000	マーク	MARK	1				
8	3732 6008 000	マーク	MARK	1				
9	3732 6009 000	マーク	MARK	1				
10	3732 6011 000	マーク	MARK	1				
11	3732 6012 001	マーク	MARK	1				
12	3430 6012 000	マーク	MARK	1				
13	3734 6014 000	マーク	MARK	1				
14	3714 6018 000	キケン	MARK	1				
15	3421 6036 000	ケイコク	MARK	1				
16	3409 5011 000	クラッチペダル	MARK	1				
17	3409 5012 000	ブレーキペダル	MARK	1				
18	3732 6019 000	マーク	MARK	1				
19	3655 6015 000	ケイコク	MARK	1				
20	3732 6022 000	マーク	MARK	1				
21	3611 5021 000	ラッカホウンホウ	MARK	1				
22	3729 6027 000	マーク	MARK	1				
23	3692 5008 000	マーク	MARK	2				
24	3732 6029 000	マーク	MARK	1				
25	3732 6031 000	マーク	MARK	1				
26	3732 6032 000	マーク	MARK	1				
27	3732 6033 000	マーク	MARK	1				

3734 600B ラベル(J70YA CLDPH2) Label



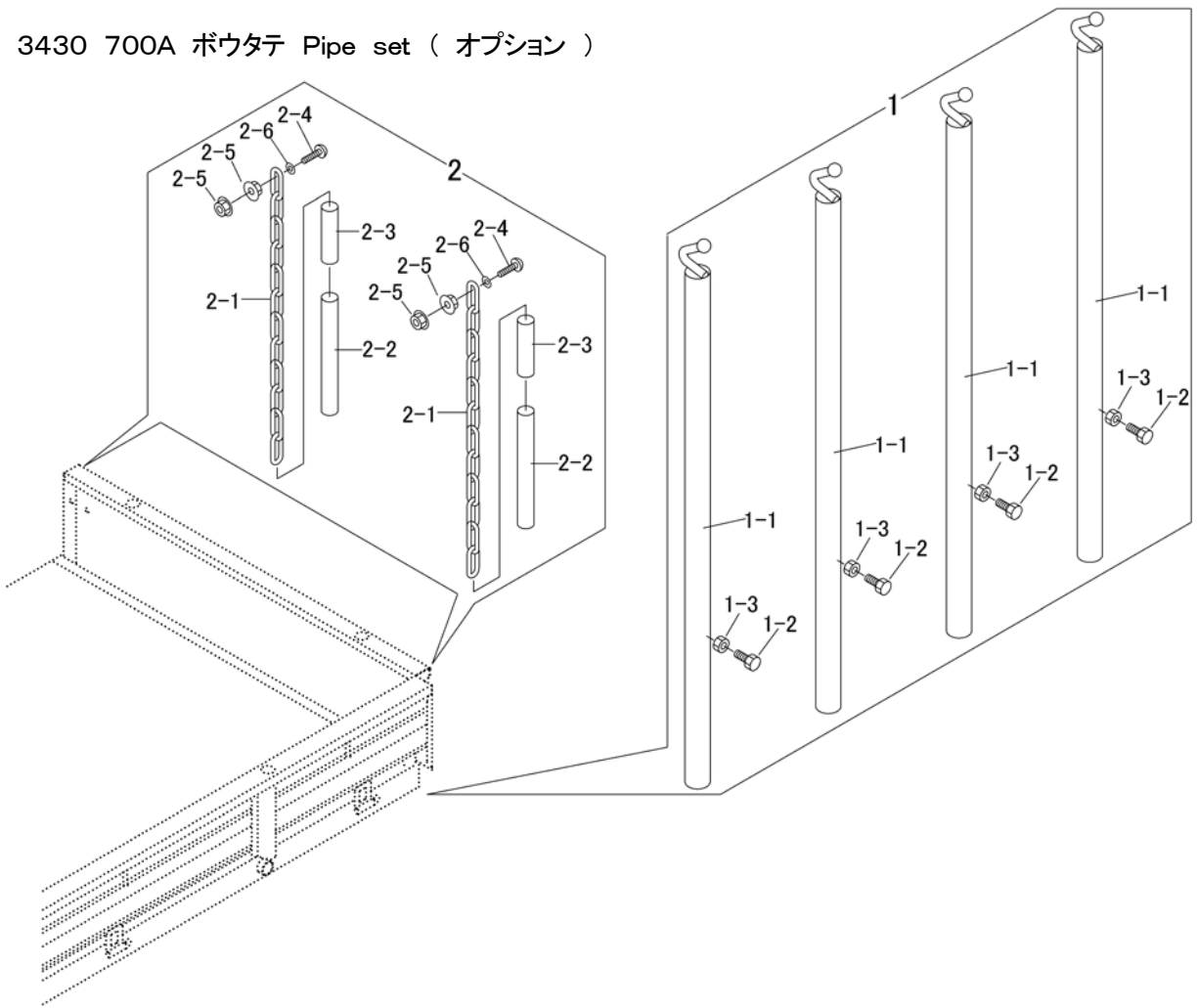
見出	部品番号	部品名称		個数	型 寸	互 換 性	適用号機	備 考
NO.	PART NO.	PART NAME		Q'ty	DESCRIPTION	R/P	FROM ~ UP TO SERIAL NO.	REMARKS
28	5347 5004 000	マーク	MARK	1				
29	5321 5016 000	マーク	MARK	1				
30	3732 6035 001	マーク	MARK	1				
31	3732 6076 000	マーク	MARK	1				
32	3732 6037 000	マーク	MARK	1				
33	3734 6041 000	マーク	MARK	1				
34	3734 6042 000	マーク	MARK	1				
35	3732 6034 000	マーク	MARK	1				
37	3734 6031 000	ラベル	LABEL	1				
38	3734 6032 000	ラベル	LABEL	1				
39	3734 6033 000	ラベル	LABAL	1				

3734 610A フソクピン Accessories



見出	部品番号	部品名称		個数	型 寸	互換性	適用号機	備考
NO.	PART NO.		PART NAME	Q'ty	DESCRIPTION	R/P	FROM ~ UP TO SERIAL NO.	REMARKS
1	3734 6101 002	トリアツカイセツメイシヨ	MANUAL	1				
2	3656 6502 000	バッグ	BAG	1				
6	0976 0000 000	ジョウゴ	FUNNEL	1				
30	Z9999 6031 000	スプレー（フレーム類）	SPRAY	1	ホルダー			オプション
30	Z9999 6032 000	スプレー（ドア類）	SPRAY	1	ローズレット			オプション
30	Z9999 6018 000	スプレー（タンク周り）	SPRAY	1	ナチュラルイエロー			オプション

3430 700A ボウタテ Pipe set ( オプション )



見出	部品番号	部品名称		個数	型 寸	互換性	適用号機	備 考
NO.	PART NO.	PART NAME		Q'ty	DESCRIPTION	R/P	FROM ~ UP TO SERIAL NO.	REMARKS
1	3430 7001 000	ポールAssy	POLE ASSY	1				
1-1	3407 4215 000	ボウタテ	POLE	4				
1-2	A110 0108 020	ボルト	BOLT	4	M8*20			
1-3	A301 0108 003	ナット	NUT	4	M8			
2	3430 7011 000	クサリAssy	CHAIN ASSY	1				
2-1	3415 4135 000	クサリ	CHAIN	2				
2-2	3415 4136 000	ホース	HOSE	2				
2-3	3415 4137 000	ホース	HOSE	2				
2-4	A252 0160 025	トラスコネジ	HOSE	2				
2-5	F300 0106 000	Fナット	NUT	4	M6			
2-6	0350 0130 613	PW	WASHER	2	6*13*1.0			