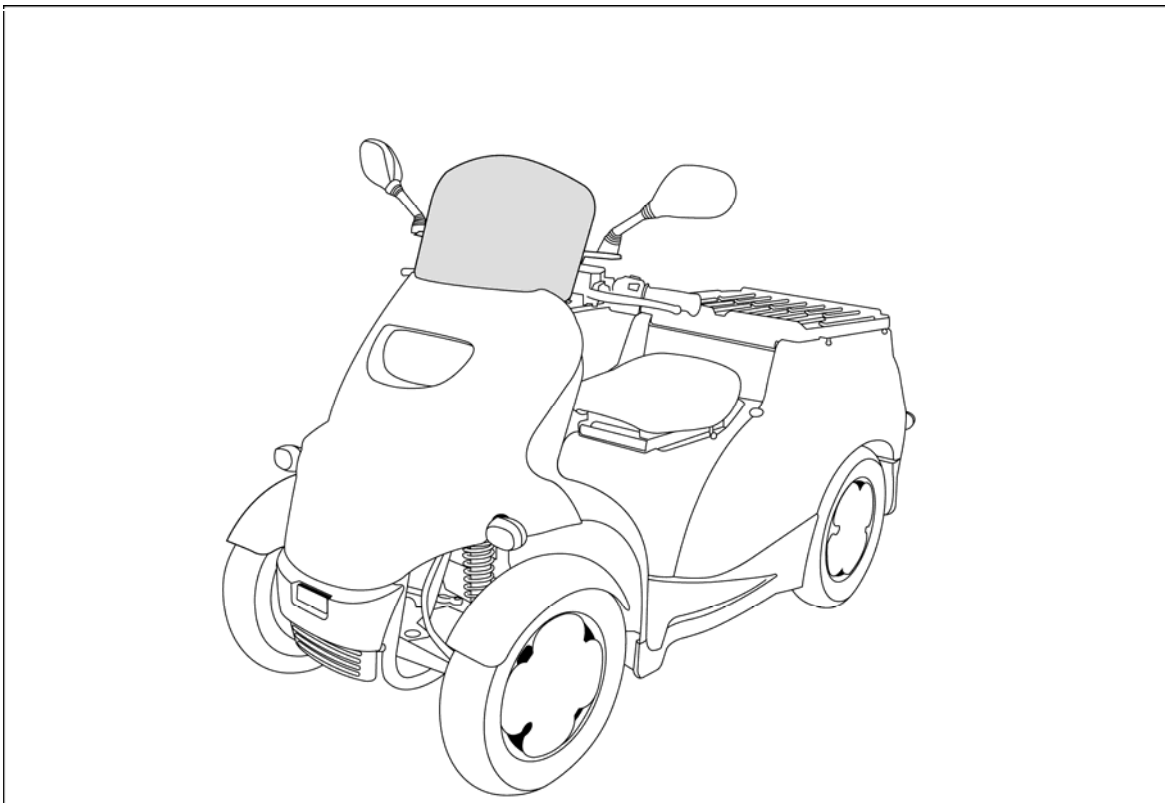


PARTS LIST

EJ50



(標準色)



(グリーン)



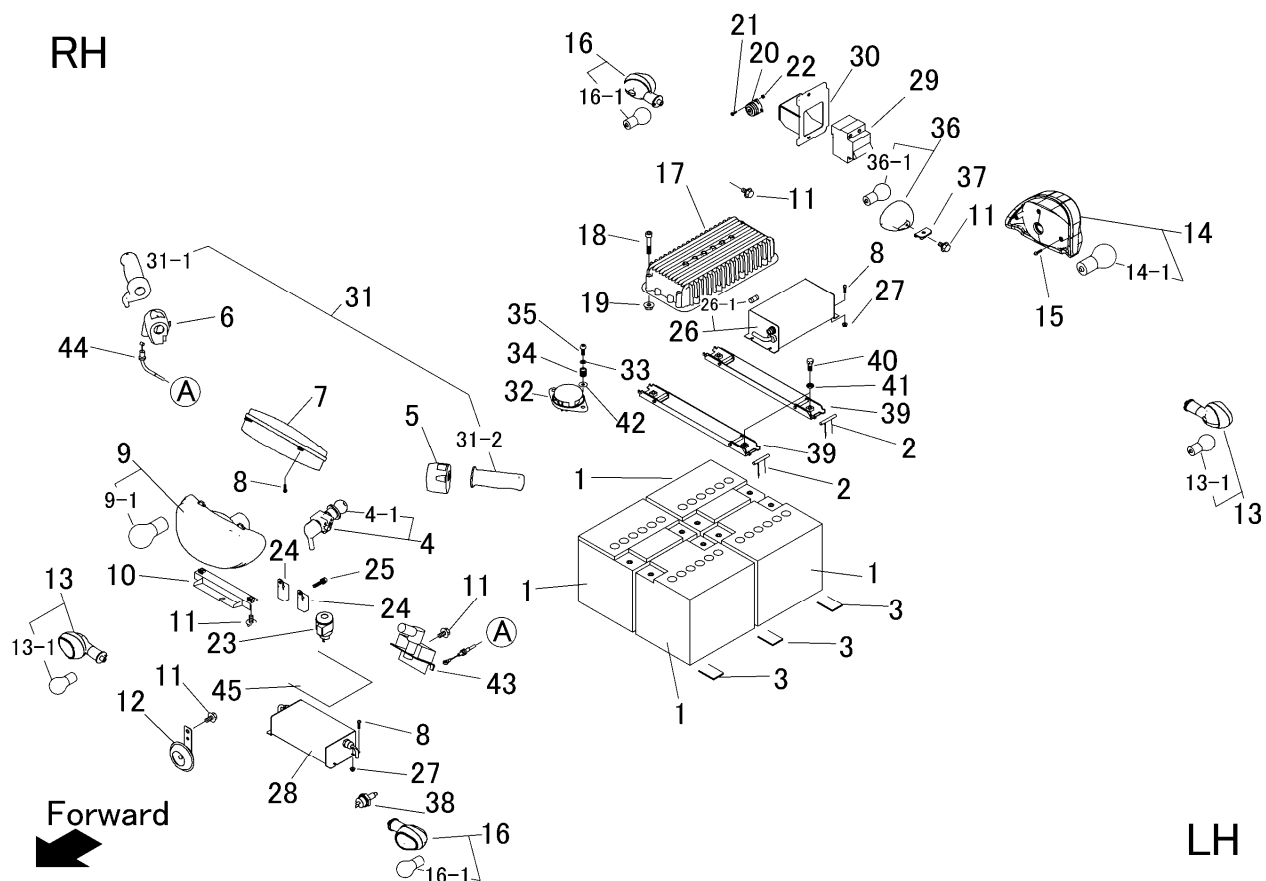
(イエロー)



目次

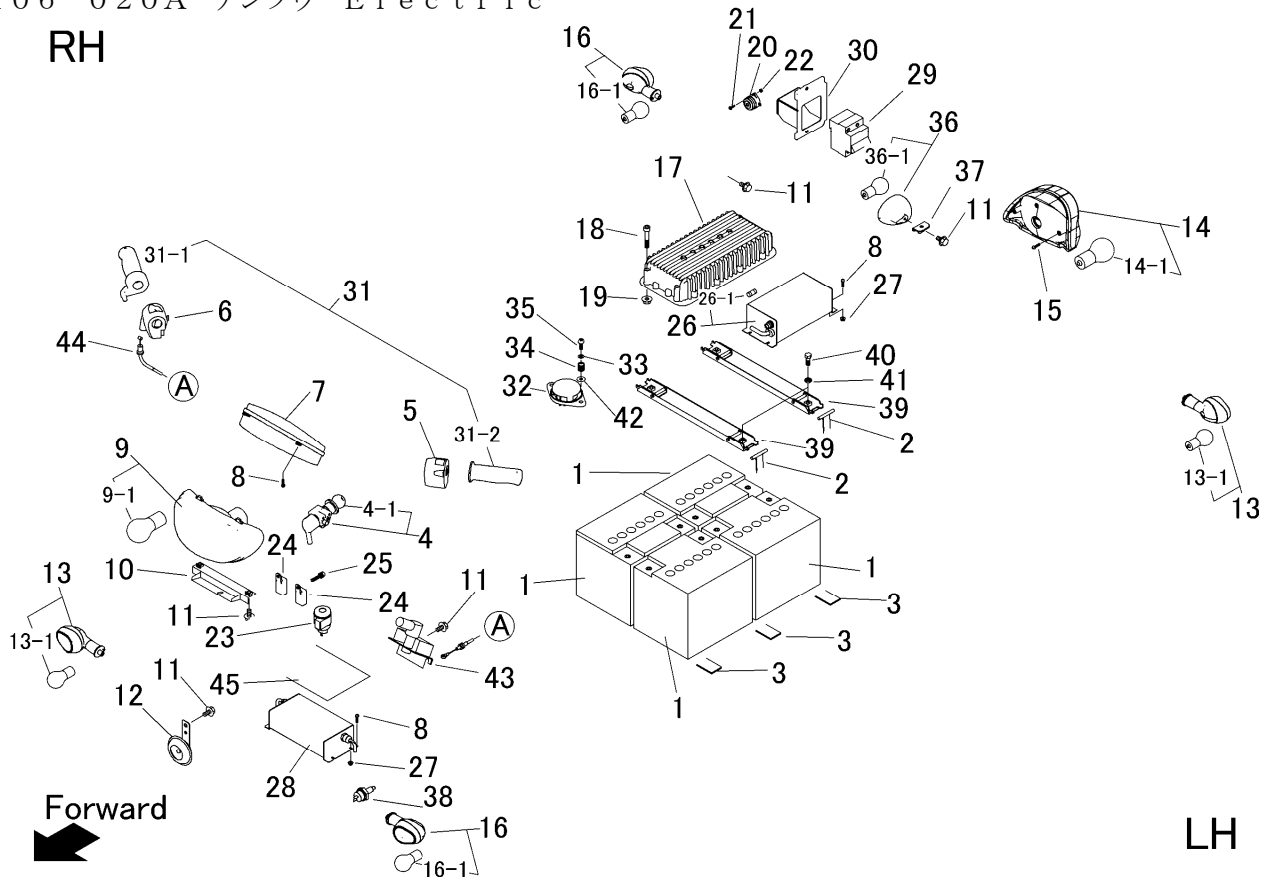
Table of Contents

4106	020A	デンソウ Electric	1~2
4106	030A	ハーネス Electric Wiring	3
4106	100A	フレーム Frame	4
4106	110A	リアサス Rear Suspension	5
4106	120A	カバー【標準仕様】(標準色・イエロー・グリーン) Cover	6~7
4106	120D	カバー【ルーフ付仕様】(標準色・イエロー・グリーン) Cover	8~9
4106	130A	フウボウ Front Screen	10
4106	130B	キャノピー Canopy	11~12
4106	200A	モーター Mortor	13~14
4106	210A	フロントサス Front Suspension	15~16
4106	220A	タイヤ Tyre	17
4106	300A	ステアリング(イエロー・グリーン) Steering	18
4106	310A	ブレーキ Brake	19~20
4106	350A	シート Seat	21
4106	400A	コンソール Console	22
4106	410A	カバー Carry	23
4106	420A	ゲート Gate	24
4106	500A	マーク Mark	25
4106	520A	フゾクヒン Accessories	26



見出	部品番号	部品名称		個数	型 寸	互	適用号機	備 考
NO.	PART NO.	PART NAME		数量	DESCRIPTION	R/P	FROM ~ UP TO SERIAL NO.	REMARKS
1	4106 0201 000	バッテリー	BATTERY	4	197X165X175		- NO.2500163	
1	4106 0201 001	バッテリー	BATTERY	4	171X153X180	B	NO.2500164 -	
2	4106 0202 001	バンド	BAND	2				
3	4106 0203 000	インシュレータ	INSULATOR	3				
4	4106 0204 000	キースイッチAssy	SWITCH	1				4-1を含む
4-1		キーAssy	KEY	1				鍵
5	4106 0205 000	スイッチ	SWITCH	1	L			
6	4106 0206 000	スイッチ	SWITCH	1	R			
7	4106 0207 000	メータ	MATER	1				
8	H242 0104 010	ナベセムSB	SCREW	12	M4 × 10			
9	4106 0209 000	ヘッドランプ	LAMP	1				9-1を含む
9-1	4106 0209 100	バルブ	BULB	1	12V35W			
10	4106 0211 000	ブラケット	BRACKET	1				
11	K700 0106 012	Fボルト	BOLT	8	M6 × 12(7T)			
12	4106 0212 000	ホーン	HORN	1				
13	4106 0213 000	ランプ(フラッシャー)	LAMP	2	FR RL			13-1を含む
13-1	0980 8121 001	バルブ	BULB	2	12V10W			
14	4106 0214 000	コンビランプ	LAMP	1				14-1を含む
14-1	4106 0214 100	バルブ	BULB	2	12V5W/21W			
15	H242 0105 012	ナベセムSB	SCREW	3	M5 × 12			
16	4106 0215 000	ランプ(フラッシャー)	LAMP	2	FL RR			16-1を含む
16-1	0980 8121 001	バルブ	BULB	2	12V10W			
17	4106 0216 001	コントロールボックス	CONTROL BOX	1				
18	A544 0705 045	キャップスクリュー	BOLT	4	M5 × 45			
19	F300 0105 001	Fナット	NUT	4	M5			
20	4106 0217 000	バックブザー	BUZZER	1				
21	F242 0103 012	ナベセムSA	SCREW	2	M3 × 12			

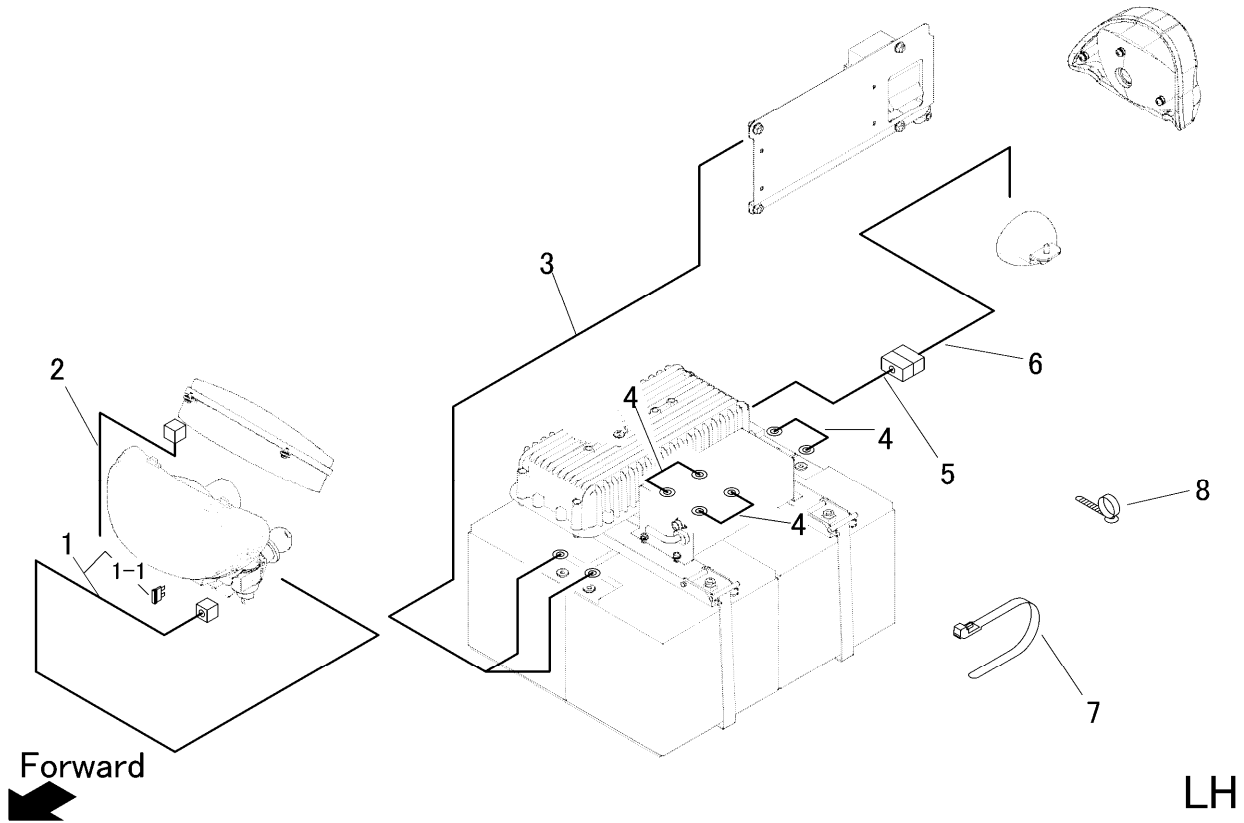
RH



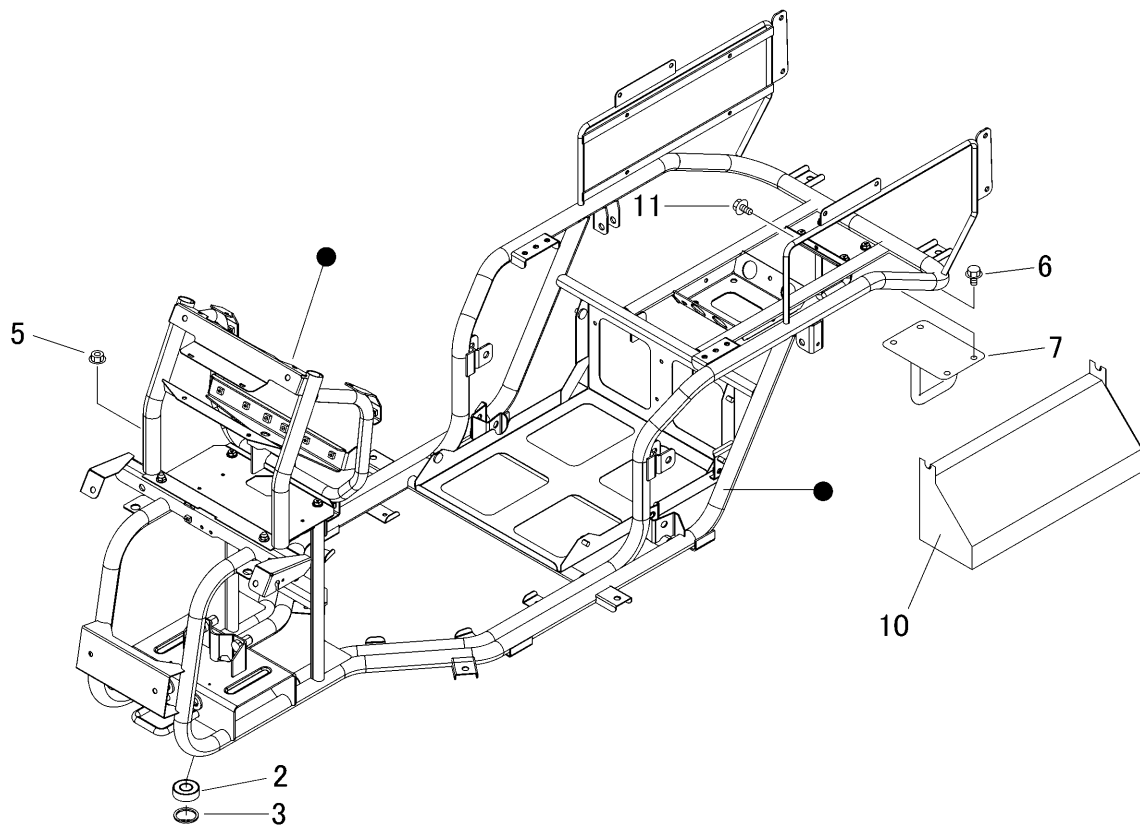
LH

見出	部品番号	部品名称		個数	型 寸	互	適用号機	備 考
NO.	PART NO.	PART NAME		数量	DESCRIPTION	R/P	FROM ~ UP TO SERIAL NO.	REMARKS
22	F300 0103 001	Fナット	NUT	2	M3			
23	4106 0218 000	フラッシュャーリレー	RELAY	1				
24	4106 0219 000	リレー	RELAY	2	12V-20A			
25	H242 0106 016	ナベセムS	SCREW	2	M6 × 16			
26	4106 0221 000	ジュウテンキ	SWITCH	1				
26-1	0980 1101 000	ヒューズ	FUSE	2	10A			
27	F300 0104 001	Fナット	NUT	8	M4			
28	4106 0222 000	DC-DCコンバータ	CONVERTER	1				
29	4106 0223 000	ブレーカー	SWITCH	1				
30	4106 0224 002	ブラケット	BRACKET	1				
31	4106 0227 000	グリップ ASSY	GRIP	1				
31-1	4106 0227 100	グリップ	GRIP	1	R			
31-2	4106 0227 200	グリップ	GRIP	1	L			
32	4106 0228 000	スイッチ	SWITCH	1				
33	3513 4112 000	スプリング	SPRING	2				
34	0350 0130 613	PW	WASHER	2	6 × 13 × 1.0			
35	A242 0106 016	ナベコネジ	SCREW	2	M6 × 16			
36	4106 0229 000	バックランプ	LANP	1				36-1を含む
36-1	0980 8121 001	バルブ	BULB	1	12V10W			
37	4106 0231 000	プレート	PLATE	1				
38	4106 0232 000	スイッチ	SWITCH	1				
39	4106 0233 000	ブラケット	BRACKET	2				
40	A110 0108 020	ボルト	BOLT	4	M8 × 20			
41	A301 0108 003	ナット	NUT	4	M8			
42	0350 0140 618	PW	WASHER	2	6 × 18 × 1.6			
43	4106 0234 000	ホテナシヨクミタテ	EQUIPMENT	1				
44	4106 0241 001	ワイヤー	WIRE	1				
45	4106 0244 000	ゴムカバー	RUBBER	2				

RH

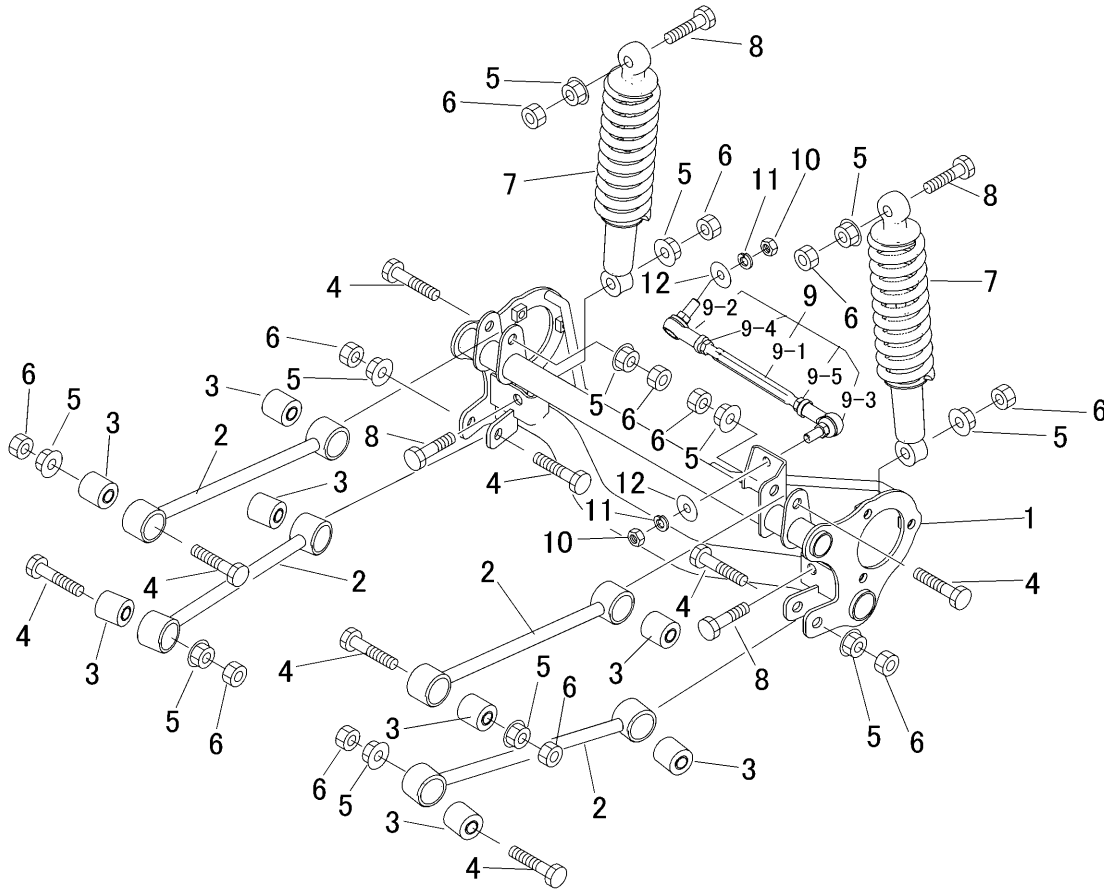


見出	部品番号	部品名称		個数	型 寸	互	適 用 号 機	備 考
NO.	PART NO.	PART NAME		数量	DESCRIPTION	R/P	FROM ~ UP TO SERIAL NO.	REMARKS
1	4106 0302 000	ハーネス	HARNESS	1				1-1を含む
1-1	0980 1000 504	ヒューズ	FUSE	1	5A			
2	4106 0303 000	ハーネス	HARNESS	1				
3	4106 0304 000	ハーネス	HARNESS	1				
4	4106 0305 000	ハーネス	HARNESS	3				
5	4106 0306 000	ハーネス	HARNESS	1				
6	4106 0307 001	ハーネス	HARNESS	1				
7	4106 0311 000	プラスチックバンド	BAND	10				
8	4106 0312 000	クリップ	BAND	10				



見出	部品番号	部品名称		個数	型 寸	互	適 用 号 機	備 考
NO.	PART NO.	PART NAME		数量	DESCRIPTION	R/P	FROM ~ UP TO SERIAL NO.	REMARKS
2	0750 0562 024	ベアリング	BEARING	1	6202DDU			
3	0741 0003 500	リング	RING	1	H35			
5	F301 0108 000	Fナット	NUT	2	M8			
6	K110 0108 016	Fボルト	BOLT	6	M8 × 16(4T)			
7	4106 1081 000	ブラケット	BRACKET	1				
10	4106 1083 000	ブラケット	BRACKET	1				
11	K700 0106 012	Fボルト	BOLT	2	M6 × 12(7T)			

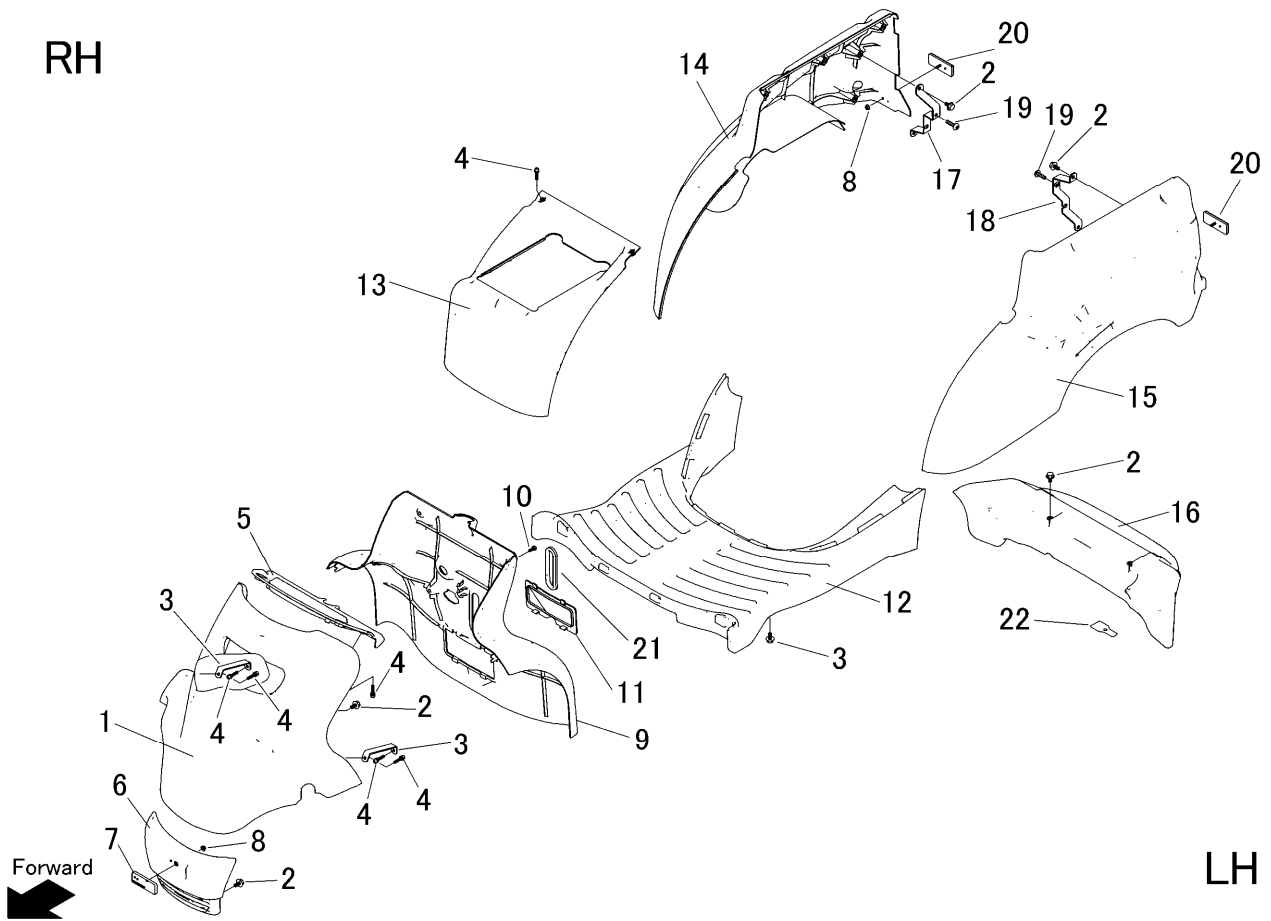
4106 110A リアサス Rear Suspension



見出	部品番号	部品名称		個数	型 寸	互	適 用 号 機	備 考
NO.	PART NO.	PART NAME		数量	DESCRIPTION	R/P	FROM ~ UP TO SERIAL NO.	REMARKS
1	4106 1101 000	フレーム	FRAME	1				
2	4106 1114 000	ロッド	ROD	4				
3	4106 1116 000	ゴムブッシュ	RUBBER	8				
4	A114 0112 060	ボルト	BOLT	8	M12×60			
5	F301 0112 000	フナット	NUT	12	M12			
6	A301 0112 003	ナット	NUT	12	M12			
7	4106 1118 000	アブソーバ	ABSORBER	2				
8	A114 0112 050	ボルト	BOLT	4				
9	4106 3012 000	タイロッドアッシー	TIEROD ASSY	1				
9-1	4106 3013 000	タイロッド	TIEROD	1				
9-2	5321 4024 000	リンクボール	JOINT	1	M10R			右側
9-3	5321 4025 000	リンクボール	JOINT	1	M10L			左側
9-4	A303 0110 003	ナット	NUT	1	M10			右側
9-5	A303 2110 003	ナット	NUT	1	M10L			左側
10	A303 0110 001	ナット	NUT	2	M10			
11	A360 0101 002	SW	S-WASHER	2				
12	0350 0161 030	PW	WASHER	2	10×30×3.2			

注) NO.9-2,9-3,9-4,9-5 は、組み付け順序が異なる場合がありますので、ご注文の際には右側・左側のご確認の上、ご注文願います。

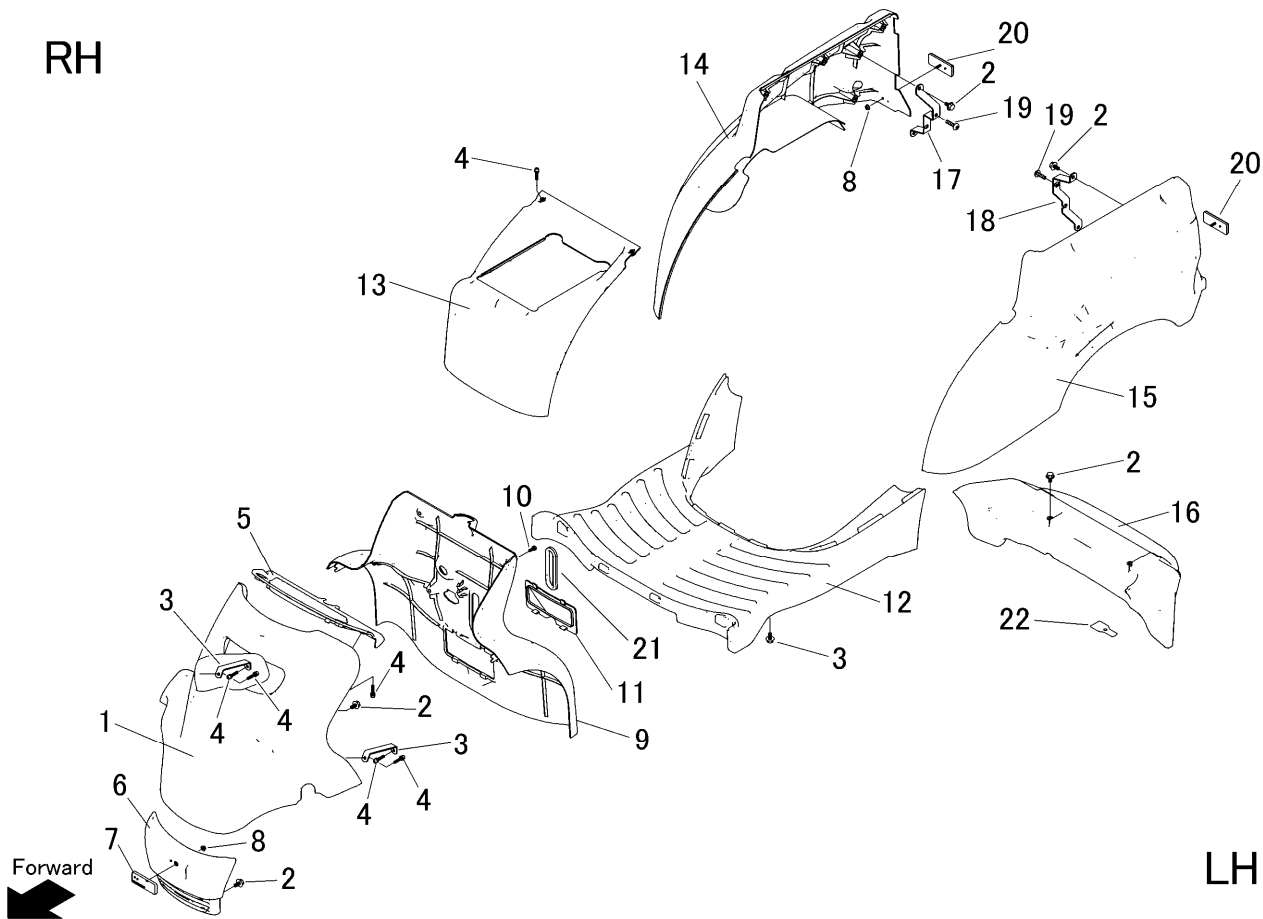
RH



LH

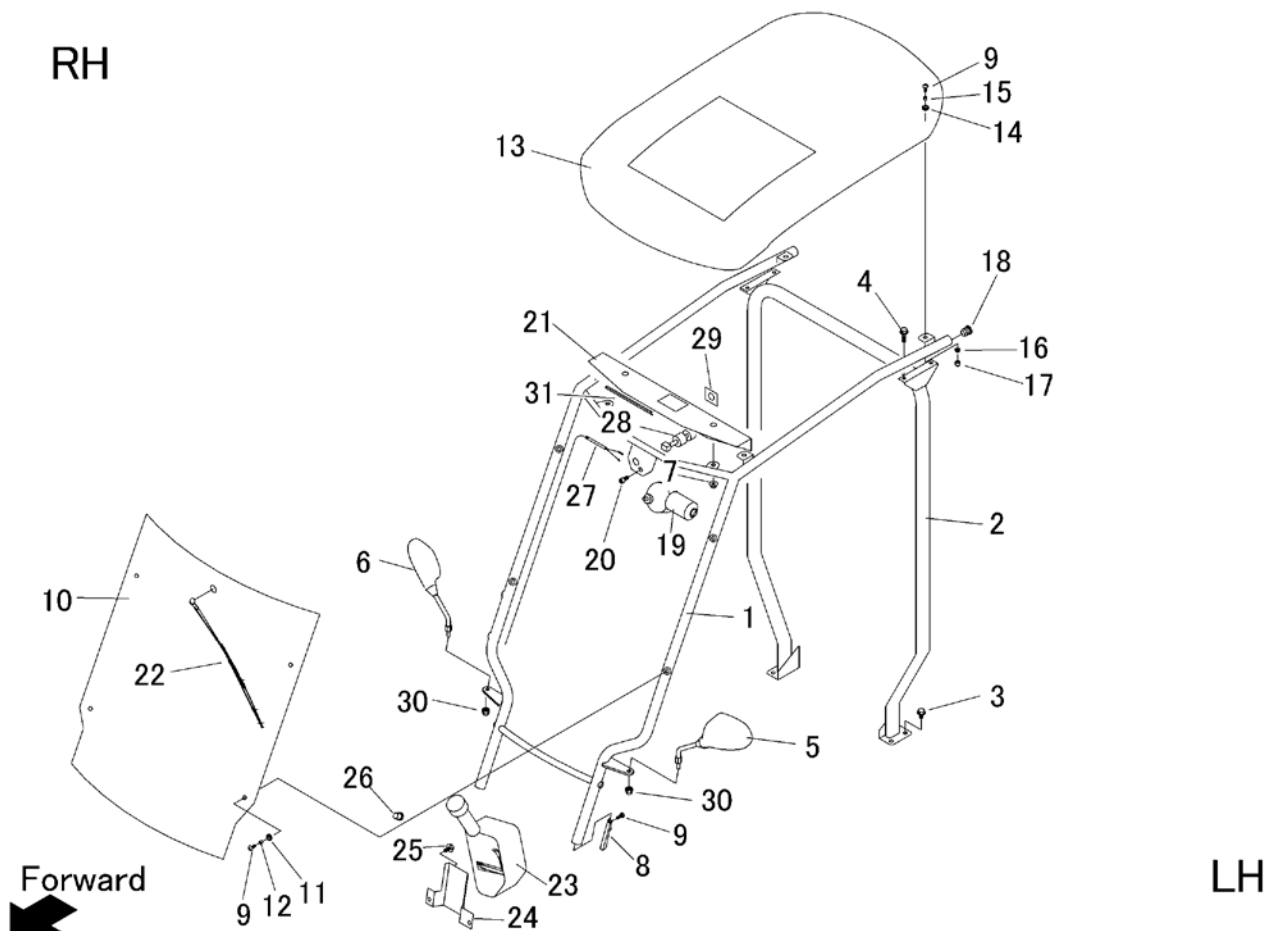
見出	部品番号	部品名称		個数	型 寸	互換性	適用号機	備 考
NO.	PART NO.	PART NAME		数量	DESCRIPTION	R/P	FROM ~ UP TO SERIAL NO.	REMARKS
1	4106 1201 500	フロントカバー	COVER	1	黄色			
1	4106 1201 600	フロントカバー	COVER	1	緑色			
2	K110 0108 016	Fボルト	BOLT	18	M8×16			
3	4106 1202 000	プレート	PLATE	2				
4	H242 0106 016	ナベセムS	SCREW	10	M6×16			
5	4106 1203 500	パネル	PANEL	1	黄色			
5	4106 1203 600	パネル	PANEL	1	緑色			
6	4106 1204 000	マエバンパ	BAMPER	1				
7	4106 1205 000	ハンシヤキョウ	REFLECTOR	1				
8	F300 0105 001	Fナット	NUT	3	M5			
9	4106 1206 500	カバー	COVER	1	黄色			
9	4106 1206 600	カバー	COVER	1	緑色			
10	A252 0160 016	トラスコネジ	SCREW	4				
11	4106 1207 500	カバー	COVER	1	黄色			
11	4106 1207 600	カバー	COVER	1	緑色			
12	4106 1208 000	ステップ	STEP	1				
13	4106 1209 500	カバー	COVER	1	黄色			
13	4106 1209 600	カバー	COVER	1	緑色			
14	4106 1211 500	サイドカバー	COVER	1	黄色			
14	4106 1211 600	サイドカバー	COVER	1	緑色			
15	4106 1212 500	サイドカバー	COVER	1	黄色			
15	4106 1212 600	サイドカバー	COVER	1	緑色			
16	4106 1213 000	ウシロバンパ	BAMPER	1				
17	4106 1214 000	ブラケット	BRACKET	1				
18	4106 1215 000	ブラケット	BRACKET	1				

RH

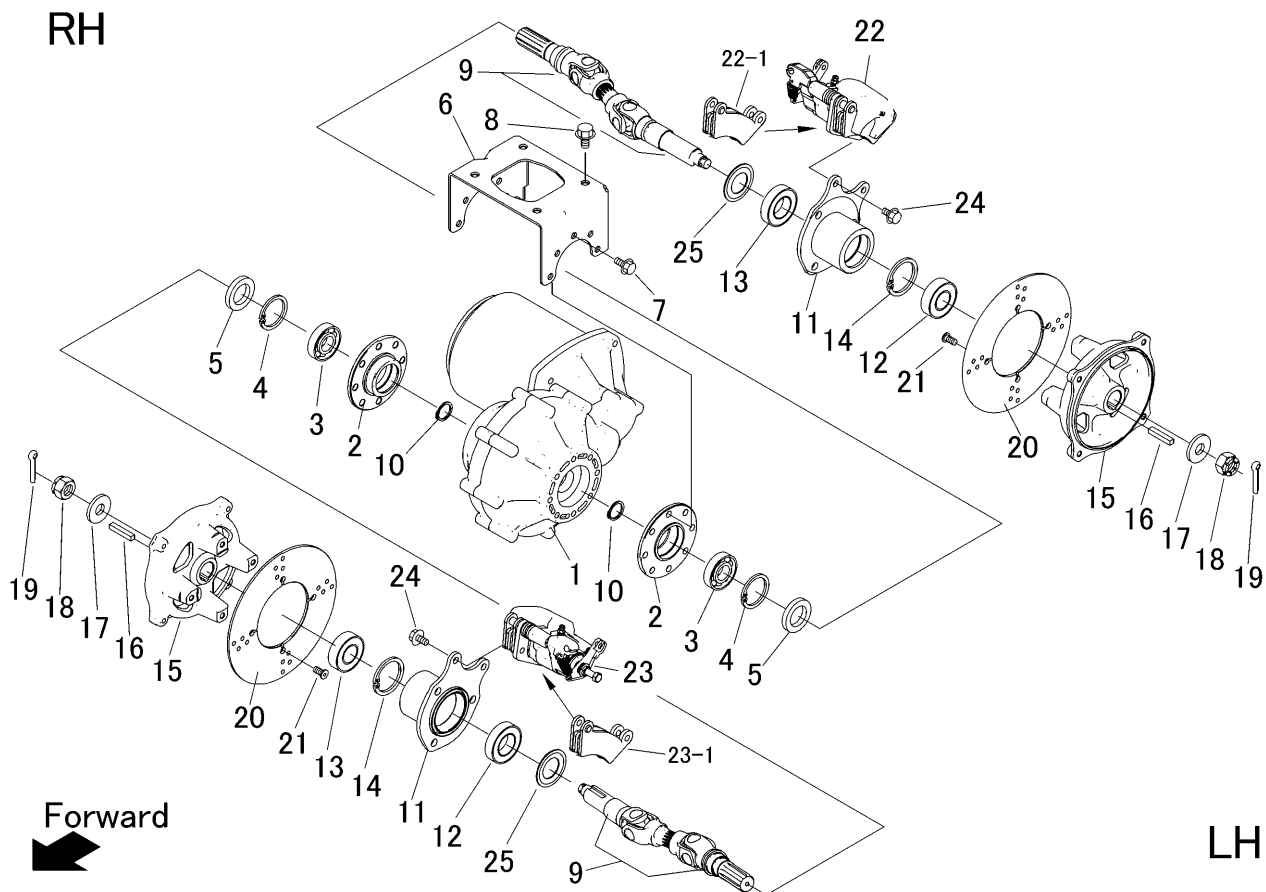


LH

見出	部品番号	部品名称		個数	型 寸	互	適用号機	備 考
NO.	PART NO.	PART NAME		数量	DESCRIPTION	R/P	FROM ~ UP TO SERIAL NO.	REMARKS
1	4106 1201 700	フロントカバー	COVER	1	黄色			ルーフ付
1	4106 1201 800	フロントカバー	COVER	1	緑色			ルーフ付
2	K110 0108 016	Fボルト	BOLT	18	M8×16			
3	4106 1202 000	プレート	PLATE	2				
4	H242 0106 016	ナベ`セムS	SCREW	10	M6×16			
5	4106 1203 500	パネル	PANEL	1	黄色			
5	4106 1203 600	パネル	PANEL	1	緑色			
6	4106 1204 000	マエバンパ`	BAMPER	1				
7	4106 1205 000	ハンシャキョウ	REFLECTOR	1				
8	F300 0105 001	Fナット	NUT	3	M5			
9	4106 1206 500	カバー	COVER	1	黄色			
9	4106 1206 600	カバー	COVER	1	緑色			
10	A252 0160 016	トラスコネジ	SCREW	4				
11	4106 1207 500	カバー	COVER	1	黄色			
11	4106 1207 600	カバー	COVER	1	緑色			
12	4106 1208 000	ステップ	STEP	1				
13	4106 1209 700	カバー	COVER	1	黄色			ルーフ付
13	4106 1209 800	カバー	COVER	1	緑色			ルーフ付
14	4106 1211 700	サイドカバー	COVER	1	黄色			ルーフ付
14	4106 1211 800	サイドカバー	COVER	1	緑色			ルーフ付
15	4106 1212 700	サイドカバー	COVER	1	黄色			ルーフ付
15	4106 1212 800	サイドカバー	COVER	1	緑色			ルーフ付
16	4106 1213 000	ウシロバンパ`	BAMPER	1				
17	4106 1214 000	ブラケット	BRACKET	1				
18	4106 1215 000	ブラケット	BRACKET	1				

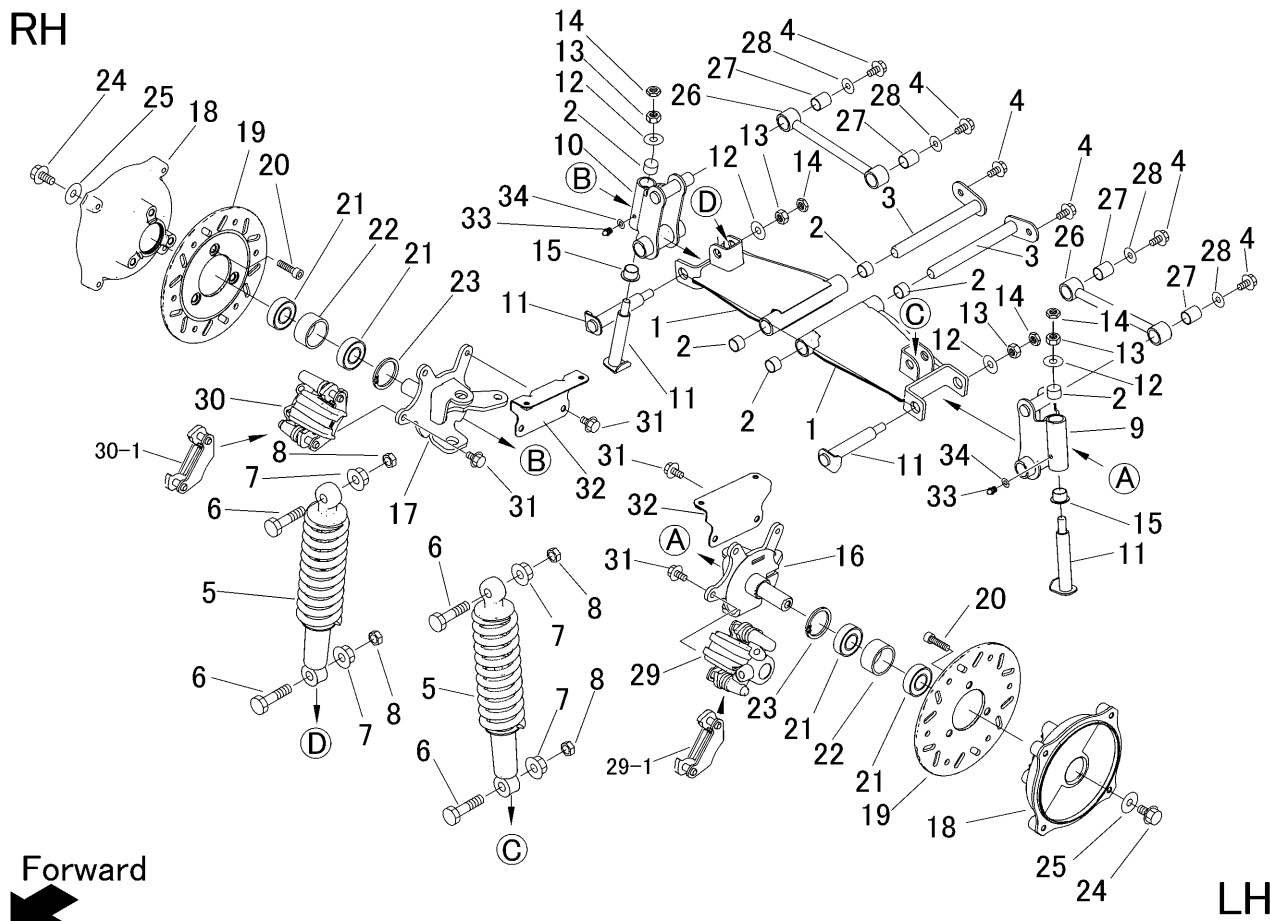


見出 NO.	部品番号 PART NO.	部品名称 PART NAME		個数 数量 Q'ty	型 寸 DESCRIPTION	互 換 性 R/P	適用号機 FROM ~ UP TO SERIAL NO.	備 考 REMARKS
1	4106 1315 000	ブラケット	BRACKET	1				
2	4106 1322 000	ブラケット	BRACKET	1			- No.2500163	
2	4106 1322 001	ブラケット	BRACKET	1		C	No.2500164 -	
3	K110 0108 016	Fボルト	BOLT	4	M8 × 16		- No.2500163	
3	K710 0108 020	Fボルト	BOLT	4	M8 × 20	C	No.2500164 -	
4	K710 0108 030	Fボルト	BOLT	4	M8 × 30			
5	4106 1308 000	バックミラー-L	MIRROR	1				
6	4106 1309 000	バックミラー-R	MIRROR	1				
7	F301 0108 000	Fナット	NUT	2	M8			
8	4106 1314 000	プレート	PLATE	2				
9	A252 0760 016	トラスコネジ	SCREW	10	M6 × 16			
10	4106 1327 000	スクリーン	SCREEN	1				
11	0040 1301 000	グロメット	GROMMET	4				
12	0796 0060 806	DUブッシュ	BUSH	4	BM0606FB			
13	4106 1329 000	ルーフ	ROOF	1				
14	4106 1331 000	グロメット	GROMMET	4				
15	0796 0060 808	DUブッシュ	BUSH	4	BM0608FB			
16	F300 0106 000	Fナット	NUT	4	M6			
17	3633 0105 000	キャップ	CAP	4				
18	3718 0043 000	キャップ	CAP	2				
19	4106 1333 000	ワイパーモータ	MOTOR	1				
20	A544 0506 010	キャップスクリュー	BOLT	1	M6X10(SUS)			
21	4106 1334 000	ブラケット	BRACKET	1				
22	4106 1335 000	プレート	BLADE	1				
23	4106 1336 000	タンク	TANK	1				



見出 NO.	部品番号 PART NO.	部品名称 PART NAME	個数 数量 Q'ty	型 寸 DESCRIPTION	互換性 R/P	適用号機 FROM ~ UP TO SERIAL NO.	備 考 REMARKS
1	4106 2001 000	モーター&ミッション MOTOR	1				
2	4106 2005 000	パイプ PIPE	2				
3	0750 0060 050	ベアリング BEARING	2	6005			
4	0741 0004 700	Oリング RING	2	H47			
5	0840 1030 477	オイルシール SEAL	2	UE25×47×7			
6	4106 2006 000	ブラケット BRACKET	1				
7	K710 0108 020	Fホルト BOLT	16	M8×20(7T)			
8	K710 0110 020	Fホルト BOLT	10	M10×20(7T)			
9	4106 2007 000	プロペラシャフト PROPELLER SHAFT	2				*必ずオスメスセットで供給
10	0740 0002 500	Oリング RING	2	S25			
11	4106 2014 000	パイプ PIPE	2				
12	0750 0560 064	ベアリング BEARING	2	6006DDU			
13	0750 0562 054	ベアリング BEARING	2	6205DDU			
14	0741 0005 200	Oリング RING	2	H52			
15	4106 2017 000	ハブ HUB	2				
16	0571 0007 040	キー KEY	2	7×40			
17	0350 0171 640	PW WASHER	2	16X40X4.5			
18	A312 0101 621	キャスルナット NUT	2	M16			
19	0520 0140 032	ワリピン PIN	2	4.0×32			
20	4106 2018 000	ブレーキディスク DISK	2				
21	3430 4315 000	ホルト BOLT	8				
22	4106 2019 000	ブレーキキャリパL(リア) BRAKE	1				22-1を含む
22-1	4106 2019 100	パッド セット(リア) PAD set	1				
23	4106 2021 000	ブレーキキャリパR(リア) BRAKE	1				23-1を含む
23-1	4106 2019 100	パッド セット(リア) PAD set	1				

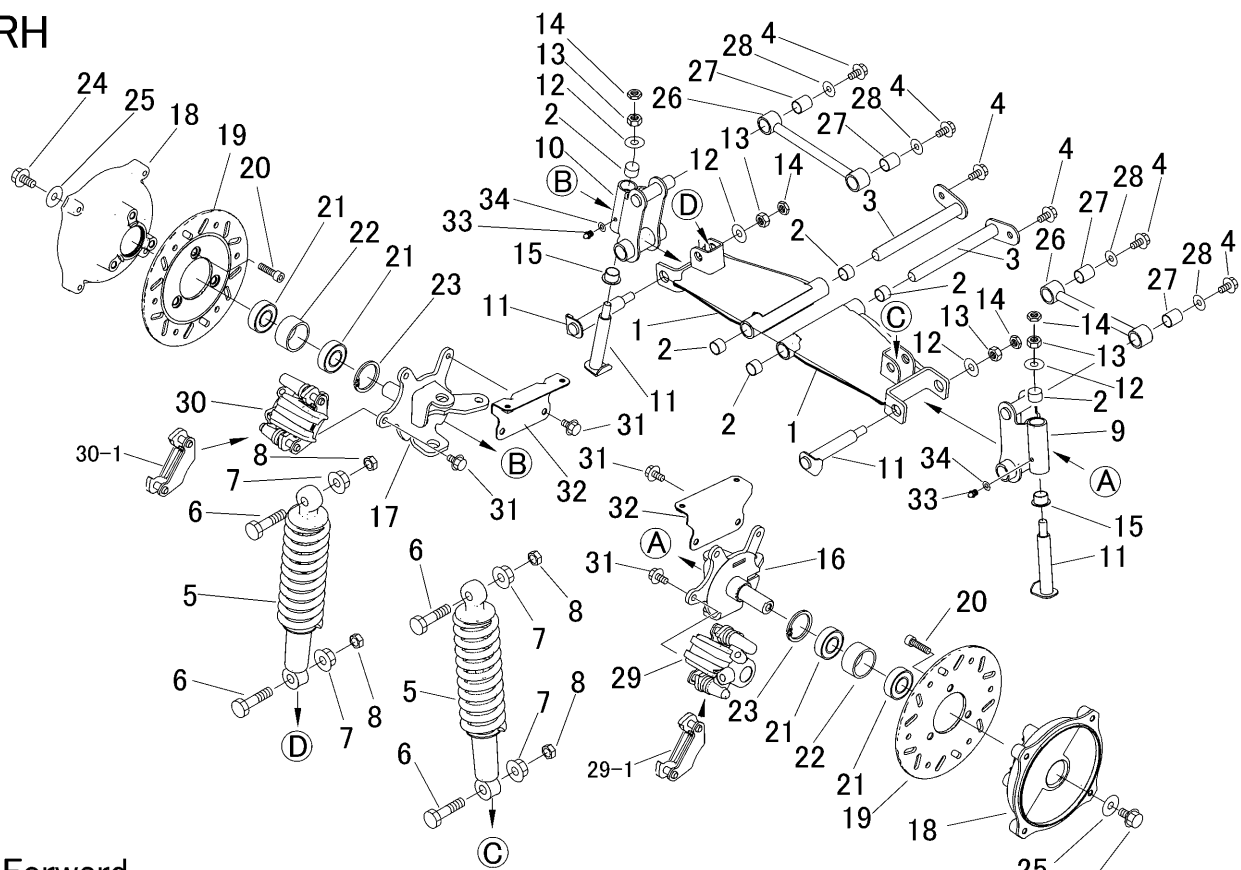
4106 210A フロントサス Front Suspension



見出	部品番号	部品名称		個数	型 寸	互換性	適用号機	備 考
NO.	PART NO.	PART NAME		Q'ty	DESCRIPTION	R/P	FROM ~ UP TO SERIAL NO.	REMARKS
1	4106 2101 000	リンク	LINK	2				
2	5332 4056 500	ブッシュ	BUSH	10				
3	4106 2106 000	ピン	PIN	2				
4	K110 0108 016	Fボルト	BOLT	6	M8 × 16			
5	4106 2109 000	アブソーバ	ABSORBER	2				
6	A114 0112 050	ボルト	BOLT	4	M12 × 50			
7	F301 0112 000	Fナット	NUT	4	M12			
8	A301 0112 003	ナット	NUT	4	M12			
9	4106 2111 000	ブラケットL	BRACKET	1				
10	4106 2115 000	ブラケットR	BRACKET	1				
11	4106 2117 000	ピン	PIN	4				
12	0350 0151 026	PW	WASHER	4	10 × 26 × 2.3			
13	A301 0110 001	ナット	NUT	4	M10			
14	A301 0110 003	ナット	NUT	4	M10			
15	4106 2121 000	ブッシュ	BUSH	2				
16	4106 2122 000	ナックルL	KNUCKLE	1				
17	4106 2127 000	ナックルR	KNUCKLE	1				
18	4106 2131 000	ハブ	HUB	2				
19	4106 2132 000	ブレーキディスク	BRAKE	2				
20	A544 0710 020	キャップスクリュー	BOLT	6	M10 × 25			
21	0750 0560 044	ベアリング	BEARING	4	6004DDU			
22	4106 2133 000	カラー	COLLAR	2				
23	0741 0004 200	リング	RING	2	H42			
24	K710 0110 020	Fボルト	BOLT	2	M10 × 20			
25	0350 0161 030	PW	WASHER	2	10 × 30 × 3.2			

4106 210A フロントサス Front Suspension

RH



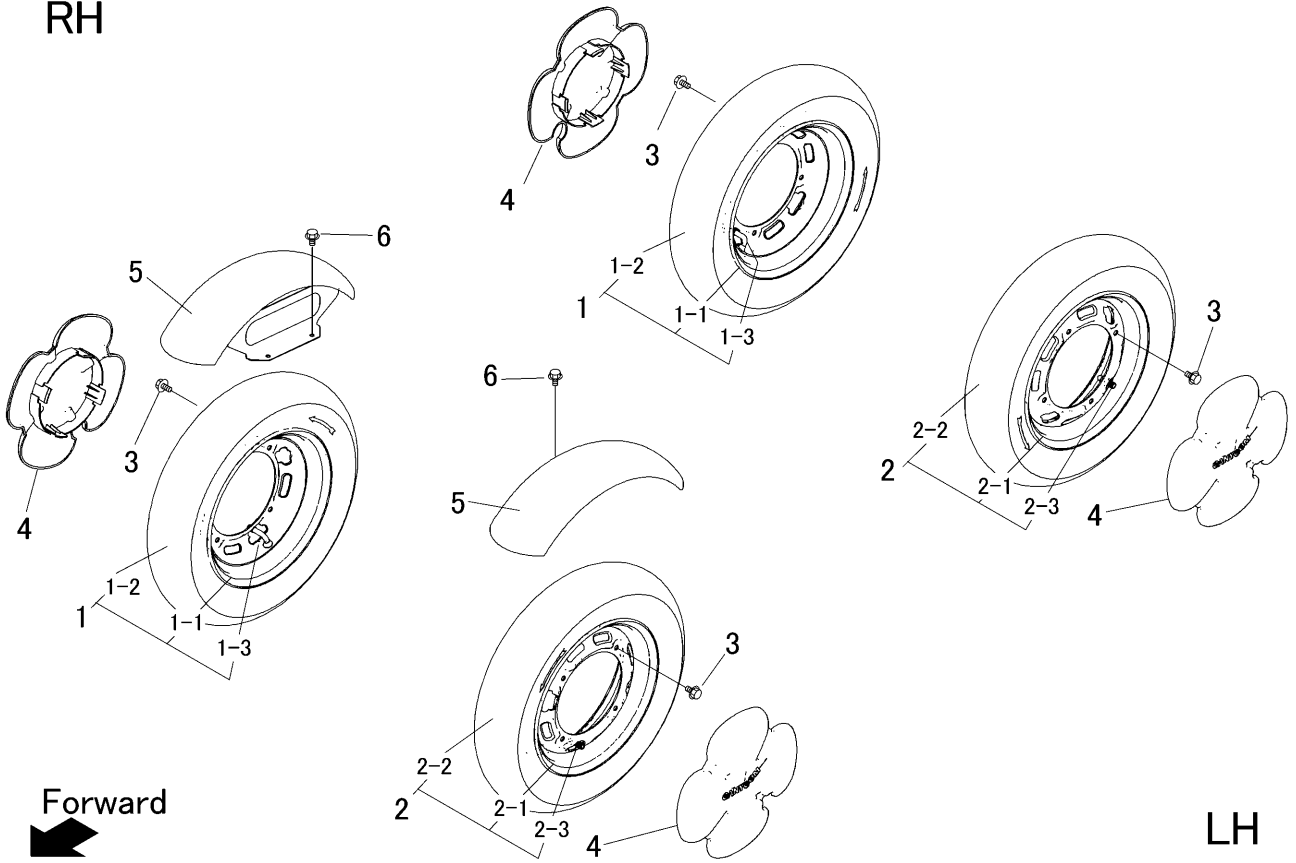
Forward



LH

見出	部品番号	部品名称		個数	型 寸	互換性	適用号機	備 考
NO.	PART NO.	PART NAME		Q'ty	DESCRIPTION	R/P	FROM ~ UP TO SERIAL NO.	REMARKS
26	4106 2134 000	リンク	LINK	2				
27	0796 0161 820	DUブッシュ	BUSH	4	16×18×20			
28	0350 0140 822	PW	WASHER	4	8×22×1.6			
29	4106 2137 000	キャリパL(フロント)	CALIPER	1				29-1を含む
29-1	4106 2137 100	パッド セット(フロント)	PAD set	1				
30	4106 2138 000	キャリパR(フロント)	CALIPER	1				
30-1	4106 2137 100	パッド セット(フロント)	PAD set	1				30-1を含む
31	K710 0108 012	Fボルト	BOLT	6				
32	4106 2139 000	ブラケット	BRACKET	2				
33	A650 0100 600	グリースニップル	NIPPLE GREASE	2	A-M6			
34	0350 0130 613	PW	WASHER	4	6×13×1.0			

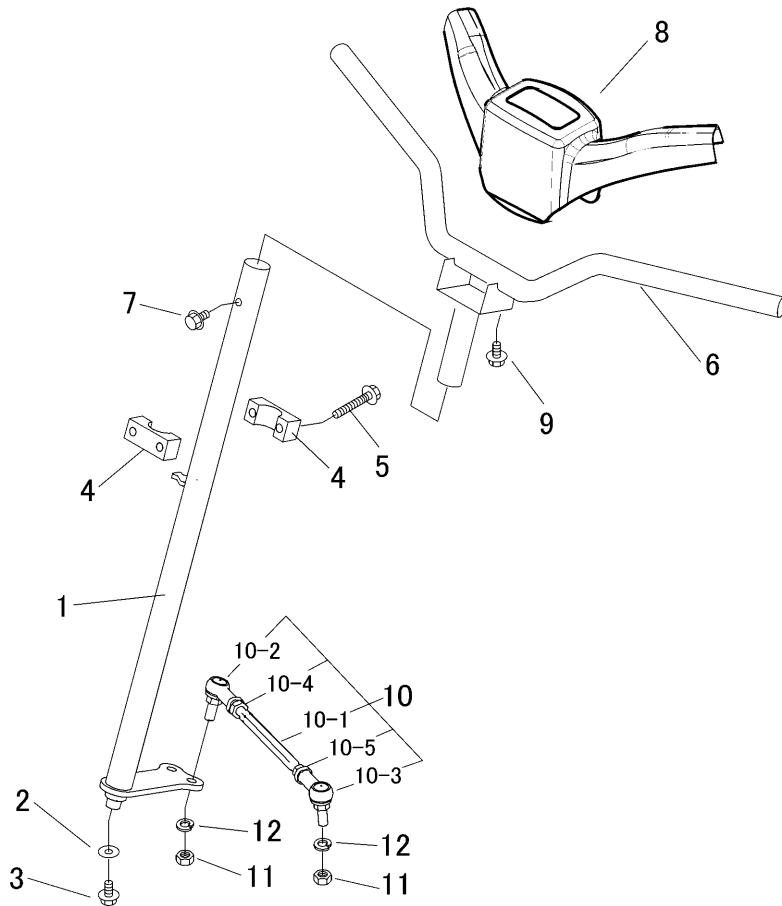
RH



LH

見出 NO.	部品番号 PART NO.	部品名称 PART NAME		個数 数量 Q'ty	型 寸 DESCRIPTION	互 換 性 R/P	適 用 号 機 FROM ~ UP TO SERIAL NO.	備 考 REMARKS
1	4106 2201 000	タイヤAssy R	TIRE	2	R			1-1,1-2,1-3を含む
1-1	4106 2202 000	ホイール	WHEEL	2	MT2.5-10			
1-2	4106 2203 000	タイヤ	TIRE	2	100/90-10			
1-3	4106 2204 000	バルブ	VALVE	2				
2	4106 2205 000	タイヤAssy L	TIRE	2	L			2-1,2-2,2-3を含む
2-1	4106 2202 000	ホイール	WHEEL	2	MT2.5-10			
2-2	4106 2203 000	タイヤ	TIRE	2	100/90-10			
2-3	4106 2204 000	バルブ	VALVE	2				
3	K710 0108 016	Fボルト	BOLT	16	M8×16(7T)			
4	4106 2207 500	ホイールキャップ	CAP	4	緑色			
5	4106 2208 000	フェンダー	FENDER	2				
6	K700 0106 012	Fボルト	BOLT	4	M6×12(7T)			

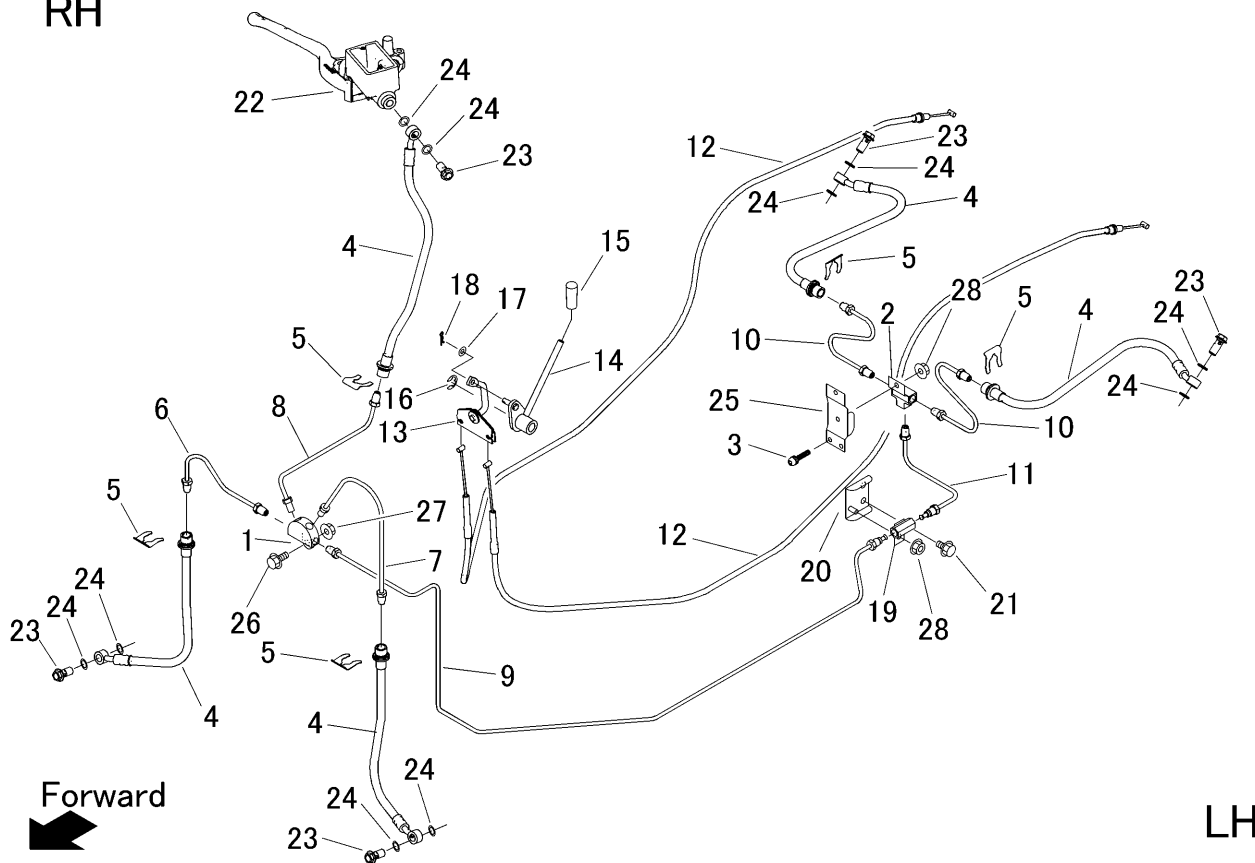
4106 300A ステアリング (イエロー・グリーン) Steering



見出 NO.	部品番号 PART NO.	部品名称 PART NAME		個数 数量 Q'ty	型 寸 DESCRIPTION	互 換 性 R/P	適用号機 FROM ~ UP TO SERIAL NO.	備 考 REMARKS
1	4106 3001 001	ステアリングシャフト	SHAFT	1				
2	0350 0140 822	PW	WASHER	1	8×22×1.6			
3	K110 0108 016	Fボルト	BOLT	1	M8×16(4T)			
4	4106 3007 000	ホルダー	HOLDER	2				
5	K814 0108 050	Fボルト	BOLT	2				
6	4106 3009 000	ハンドル	HANDLE	1				
7	K710 0108 012	Fボルト	BOLT	4				
8	4106 3021 500	ハンドルカバー	COVER	1	黄色			
8	4106 3021 600	ハンドルカバー	COVER	1	緑色			
9	K700 0106 012	Fボルト	BOLT	2	M6×12(7T)			
10	4106 3012 000	タイロッドアッソ	TIEROD ASSY	2				
10-1	4106 3013 000	タイロッド	TIEROD	2				
10-2	5321 4024 000	リンクボール	JOINT	2	M10R			右側
10-3	5321 4025 000	リンクボール	JOINT	2	M10L			左側
10-4	A303 0110 003	ナット	NUT	2	M10			右側
10-5	A303 2110 003	ナット	NUT	2	M10L			左側
11	A303 0110 001	ナット	NUT	4	M10			
12	A360 0101 002	SW	S-WASHER	4				

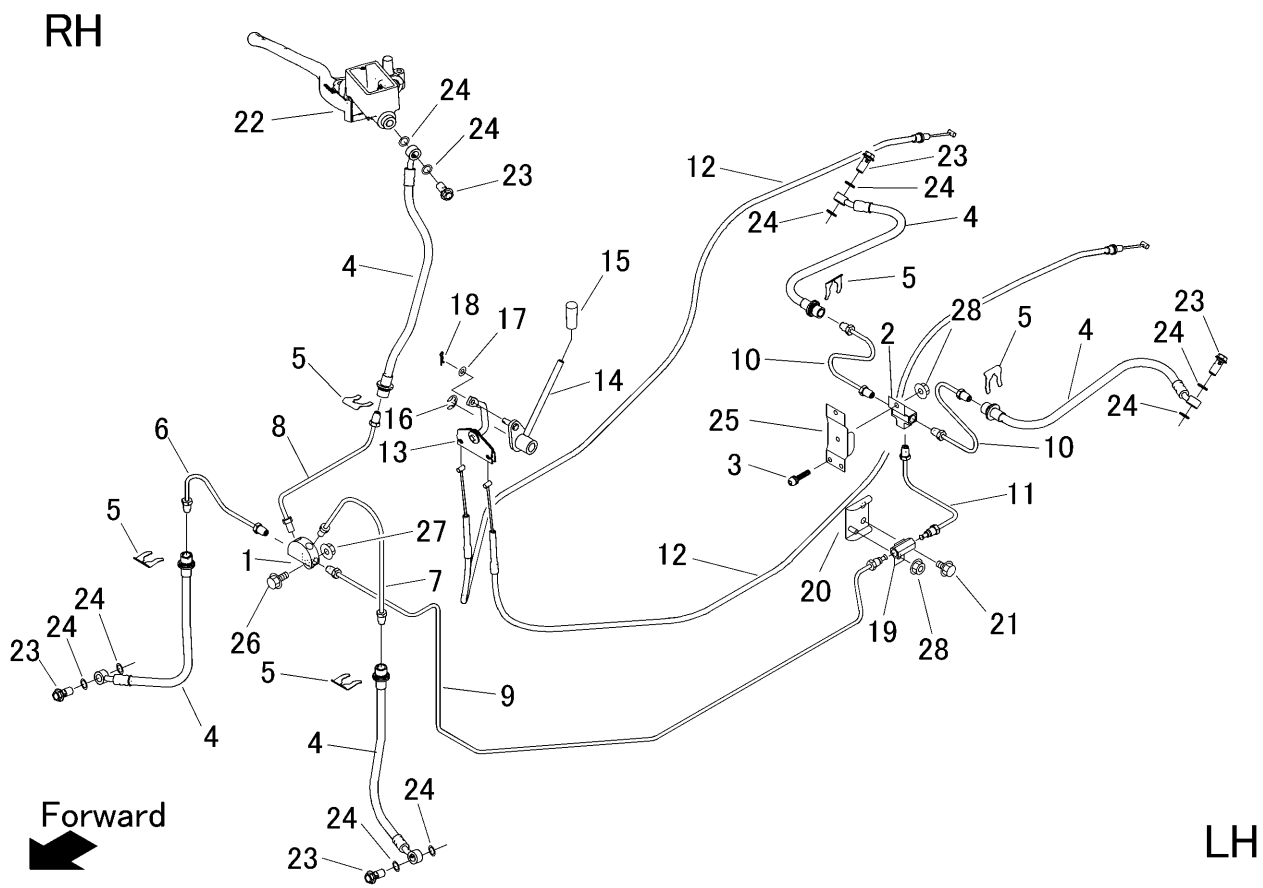
注) NO.10-2,10-3,10-4,10-5 は、組み付け順序が異なる場合がありますので、ご注文の際には右側・左側のご確認の上、ご注文願います。

RH



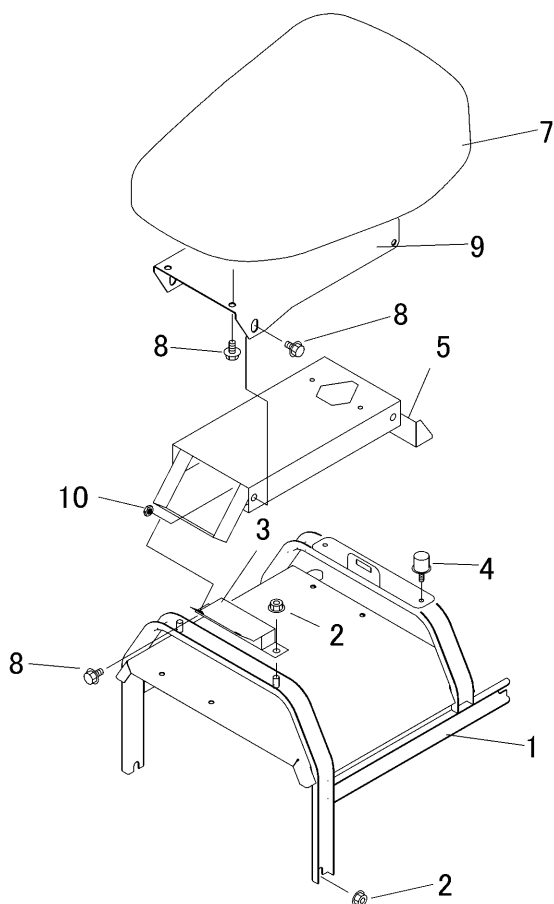
LH

見出	部品番号	部品名称		個数	型 寸	互換性	適用号機	備 考
NO.	PART NO.	PART NAME		Q'ty	DESCRIPTION	R/P	FROM ~ UP TO SERIAL NO.	REMARKS
1	3718 3165 000	4ウェイ	WAY 4	1				
2	3718 3163 000	3ウェイ	WAY 3	1				
3	H242 0105 012	ナベ`セムスB	SCREW	3	M6 × 16			
4	4106 3103 000	ブレーキホース	HOSE	5				
5	4106 3103 500	クリップ	CLIP	5				
6	4106 3104 500	ブレーキパイプA	PIPE	1				
7	4106 3105 500	ブレーキパイプB	PIPE	1				
8	4106 3106 500	ブレーキパイプC	PIPE	1				
9	4106 3107 500	ブレーキパイプD	PIPE	1				
10	4106 3108 000	ブレーキパイプE	PIPE	2				
11	4106 3109 500	ブレーキパイプF	PIPE	1				
12	4106 3111 000	ワイヤー	WIRE	2				
13	4106 3112 000	イコライザ	EQUALIZER	1				
14	4106 3113 000	レバー	LEVER	1				
15	5310 4155 000	グリップ	GRIP	1				
16	0742 0101 000	リング	RING	1	10			
17	0350 0130 613	PW	WASHER	1	6 × 13 × 1.0			
18	0523 0106 000	スナップピン	PIN SNAP	1	6			
19	3718 3164 000	2ウェイ	WAY 2	1				
20	4106 3117 500	ブラケット	BRACKET	1				
21	K710 0108 012	Fホルト	BOLT	1	M8 × 12			
22	4106 3118 000	ブレーキレバーAssy	LEVER	1				
23	4106 3119 000	ホルト	BOLT	5	M10 × 22			
24	4106 3119 500	ワッシャ	WASHER	10				
25	4106 3121 000	ブラケット	BRACKET	1				



見出 NO.	部品番号 PART NO.	部品名称 PART NAME	個数 数量 Q'ty	型 寸 DESCRIPTION	互換性 R/P	適用号機 FROM ~ UP TO SERIAL NO.	備 考 REMARKS
26	K710 0108 020	Fボルト BOLT	1	M8 × 20(7T)			
27	F301 0108 000	Fナット NUT	1	M8			
28	F300 0106 000	Fナット NUT	2	M6			

RH

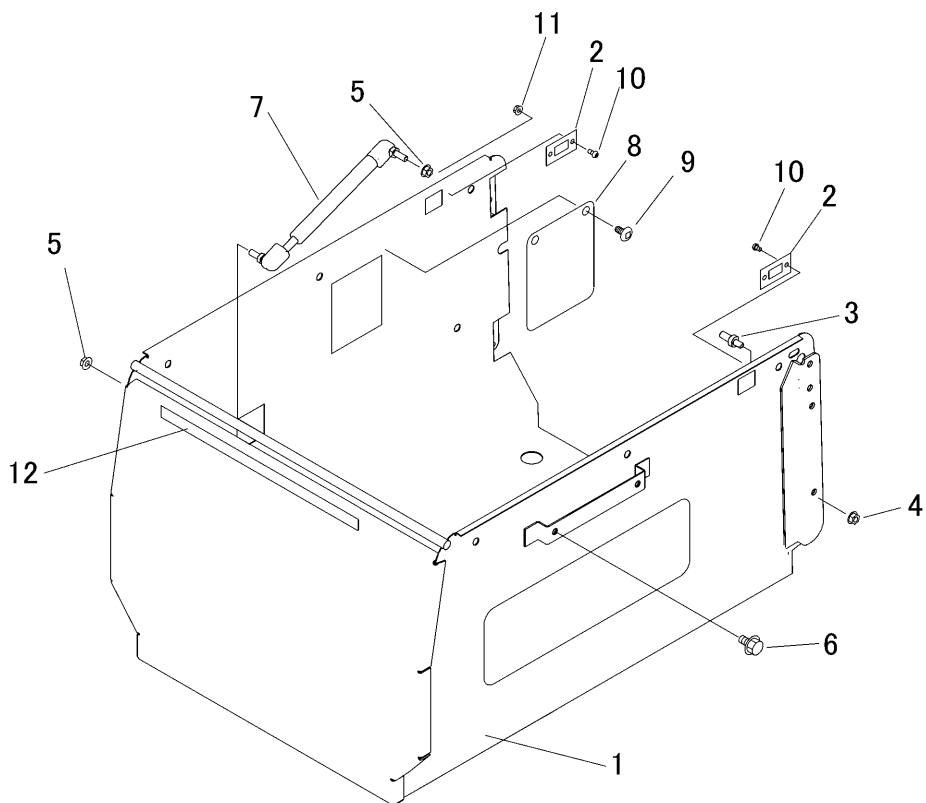


Forward

LH

見出 NO.	部品番号 PART NO.	部品名称 PART NAME	個数 数量 Q'ty	型 寸 DESCRIPTION	互 換 性 R/P	適 用 号 機 FROM ~ UP TO SERIAL NO.	備 考 REMARKS
1	4106 3501 001	ブ ラ ケ ット	1	BRACKET			
2	F301 0108 000	F ナ ット	4	NUT M8			
3	4106 3507 001	プ レ ー ト	1	PLATE			
4	4106 3515 000	ラ バ ー	2	RUBBER			
5	4106 3508 500	ブ ラ ケ ット	1	BRACKET			
7	4106 3517 001	シ ー ト	1	SEAT			
8	K110 0108 016	F ボ ル ト	10	BOLT M8×16(4T)			
9	4106 3518 001	プ レ ー ト	1	PLATE			
10	A301 0108 003	ナ ット	4	NUT M8			

RH

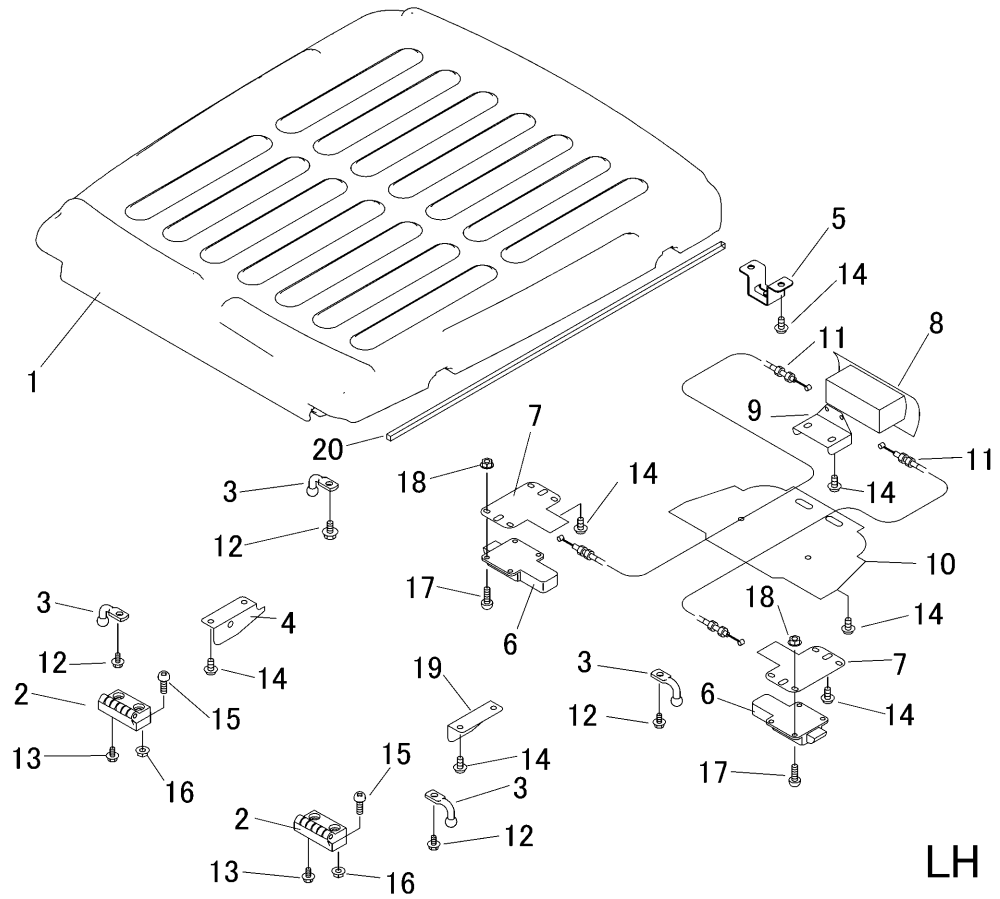


Forward

LH

見出	部品番号	部品名称		個数	型 寸	互換性	適用号機	備 考
NO.	PART NO.	PART NAME		Q'ty	DESCRIPTION	R/P	FROM ~ UP TO SERIAL NO.	REMARKS
1	4106 4001 002	コンソール	CONSOLE	1				
2	4106 4106 500	ストライカー	STRIKER	2				
3	4106 4011 001	ピン	PIN	1				
4	F301 0108 000	Fナット	NUT	1	M8			
5	F300 0106 000	Fナット	NUT	4	M6			
6	K700 0106 012	Fボルト	BOLT	8	M6 × 12(7T)			
7	4106 4012 000	ガススプリング	SPRING	2				
8	3661 1457 100	クリップ	CLIP	2				
9	4106 4014 000	マット	MAT	1				
10	A242 0104 008	ナベコネジ	SCREW	4	M4 × 8			
11	F300 0104 001	Fナット	NUT	4	M4			
12	4106 4015 000	インシュレータ	INSULATOR	1				

RH

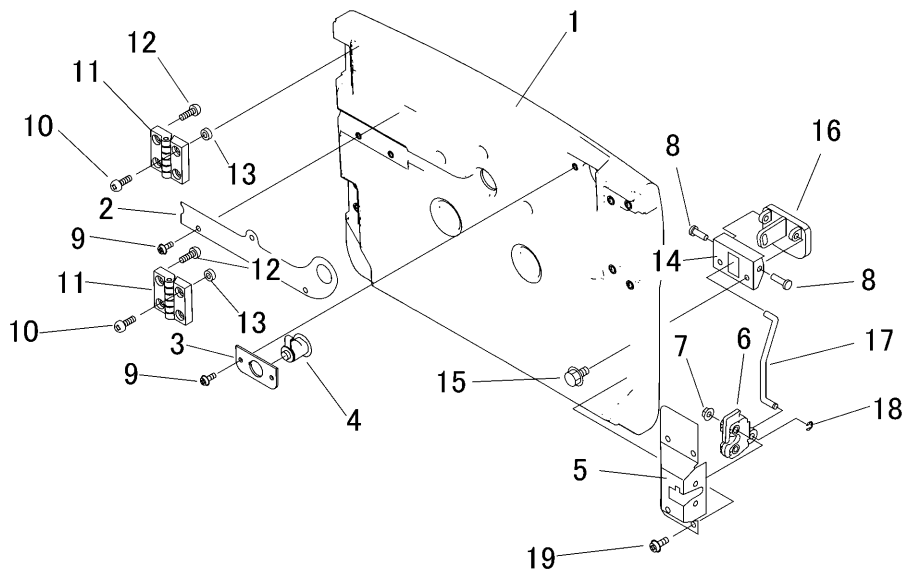


Forward
←

LH

見出 NO.	部品番号 PART NO.	部品名称 PART NAME		個数 数量 Q'ty	型 寸 DESCRIPTION	互 換 性 R/P	適 用 号 機 FROM ~ UP TO SERIAL NO.	備 考 REMARKS
1	4106 4101 002	カバー	COVER	1				
2	4106 4216 000	ヒンジ	HINGE	2				
3	4106 4103 000	フック	HOOK	4				
4	4106 4104 001	プレート	PLATE	1				
5	4106 4105 000	プレート	PLATE	1				
6	4106 4106 000	ラッチ	LATCH	2				
7	4106 4117 000	プレート	PLATE	2				
8	4106 4118 000	ハンドル	HANDLE	1				
9	4106 4119 000	ブラケット	BRACKET	1				
10	4106 4121 000	プレート	PLATE	1				
11	4106 4122 000	ワイヤー	WIRE	2				
12	K700 0106 012	Fボルト	BOLT	4	M6 × 12(7T)			
13	H204 0105 016	セムS	BOLT	4	M5 × 16			
14	H242 0105 012	ナベセムS	SCREW	14	M5 × 12			
15	A242 0106 016	ナベコネジ	SCREW	4	M6 × 16			
16	F300 0106 000	Fナット	NUT	4	M6			
17	H242 0104 010	ナベセムS	SCREW	8	M4 × 10			
18	F300 0104 001	Fナット	NUT	8	M4			
19	4106 4104 500	プレート	PLATE	1				
20	4106 4123 000	インシュレータ	INSULATOR	2				

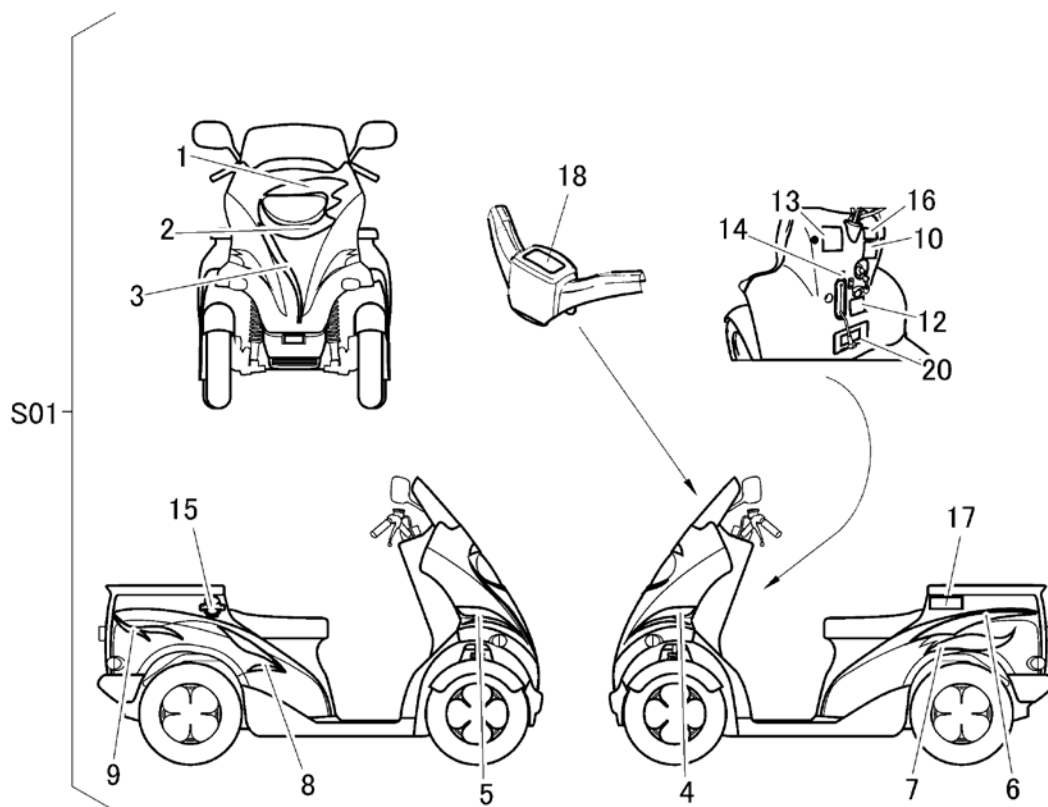
RH



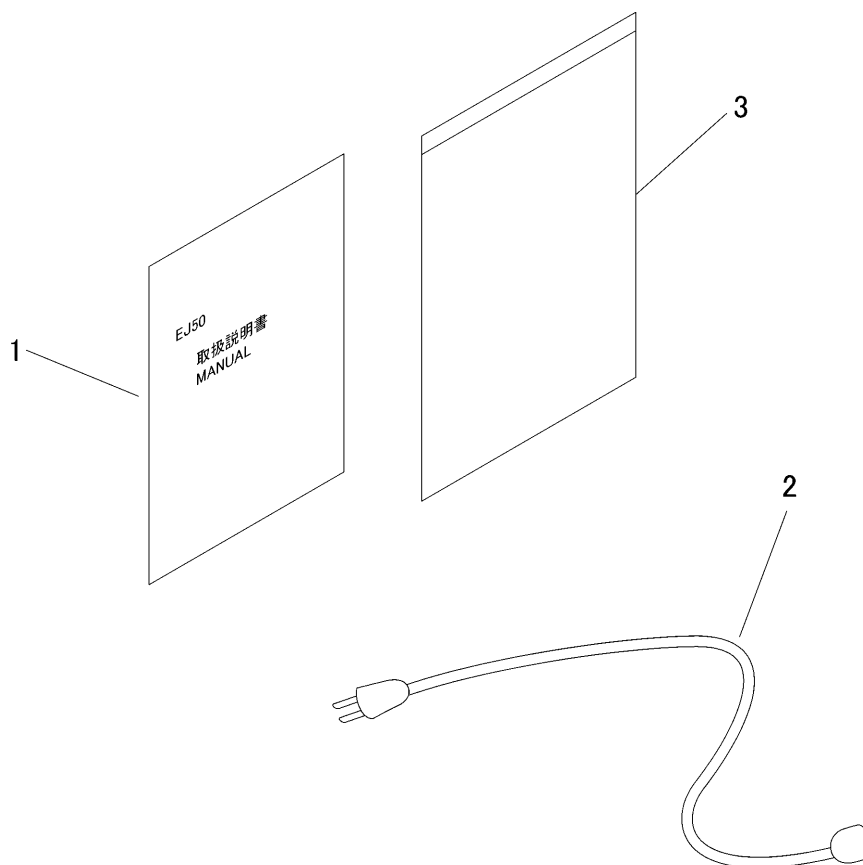
Forward

LH

見出 NO.	部品番号 PART NO.	部品名称 PART NAME		個数 数量 Q'ty	型 寸 DESCRIPTION	互 換 性 R/P	適 用 号 機 FROM ~ UP TO SERIAL NO.	備 考 REMARKS
1	4106 4201 002	ゲート GATE		1				
2	4106 4203 001	プレート PLATE		1				
3	4106 4204 000	プレート PLATE		1				
4	4106 4205 000	スイッチ(キー) SWITCH(KEY)		1				ゲートロックキー
5	4106 4206 500	ブラケット BRACKET		1				
6	4106 4217 000	ラッチ LATCH		1				
7	F300 0106 000	Fナット NUT		2	M6			
8	0562 0106 017	ヒアタマピン PIN		2	6×17			
9	F242 0105 010	ナベセムA SCREW		2	M5X10			
10	H242 0105 020	ナベセムB SCREW		4	M5X20			
11	4106 4216 000	ヒンジ HINGE		2				
12	A242 0106 016	ナベコネジ SCREW		4	M6×16			
13	4106 4216 500	カラー COLLAR		4				
14	4106 4218 000	ブラケット BRACKET		1				
15	K700 0106 025	Fホルト BOLT		2	M6×25			
16	4106 4219 000	ロック LOCK		1				
17	4106 4221 000	ロッド ROD		1				
18	0742 0100 500	エリング RING		1	5			
19	H242 0105 012	ナベセムB SCREW		7	M5×12			



見出	部品番号	部品名称		個数	型 寸	互 換 性	適 用 号 機	備 考
NO.	PART NO.	PART NAME		数量	DESCRIPTION	R/P	FROM ~ UP TO SERIAL NO.	REMARKS
S01	4106 500A 000	マークセット	MARK set	1				
1	4106 5012 001	マーク	MARK	1				
2	4106 5013 000	マーク	MARK	1				
3	4106 5014 000	マーク	MARK	1				
4	4106 5015 001	マーク	MARK	1				
5	4106 5016 000	マーク	MARK	1				
6	4106 5017 000	マーク	MARK	1				
7	4106 5018 001	マーク	MARK	1				
8	4106 5019 001	マーク	MARK	1				
9	4106 5021 000	マーク	MARK	1				
10	4106 5022 001	マーク	MARK	1				タイヤ空気圧他
12	4106 5024 000	マーク	MARK	1				充電時の注意
13	4106 5025 000	マーク	MARK	1				乗車一般
14	4106 5026 000	マーク	MARK	1				駐車ブレーキ
15	4106 5027 000	マーク	MARK	1				
16	4106 5028 002	マーク	MARK	1				モードスイッチ
17	4106 5029 000	マーク	MARK	1				CANYCOM
18	4106 5032 000	マーク	MARK	1				CANYCOM
20	4106 5034 000	マーク	MARK	1				ヒューズ*



見出	部品番号	部品名称			個数	型 寸	互換性	適用号機	備 考
NO.	PART NO.	PART NAME			Q'ty	DESCRIPTION	R/P	FROM ~ UP TO SERIAL NO.	REMARKS
1	4106 5201 000	マニュアル	MANUAL		1				
2	4106 5203 000	コード	CODE		1				
3	3544 7003 000	バッグ	BAG		1				

簡易結線図

