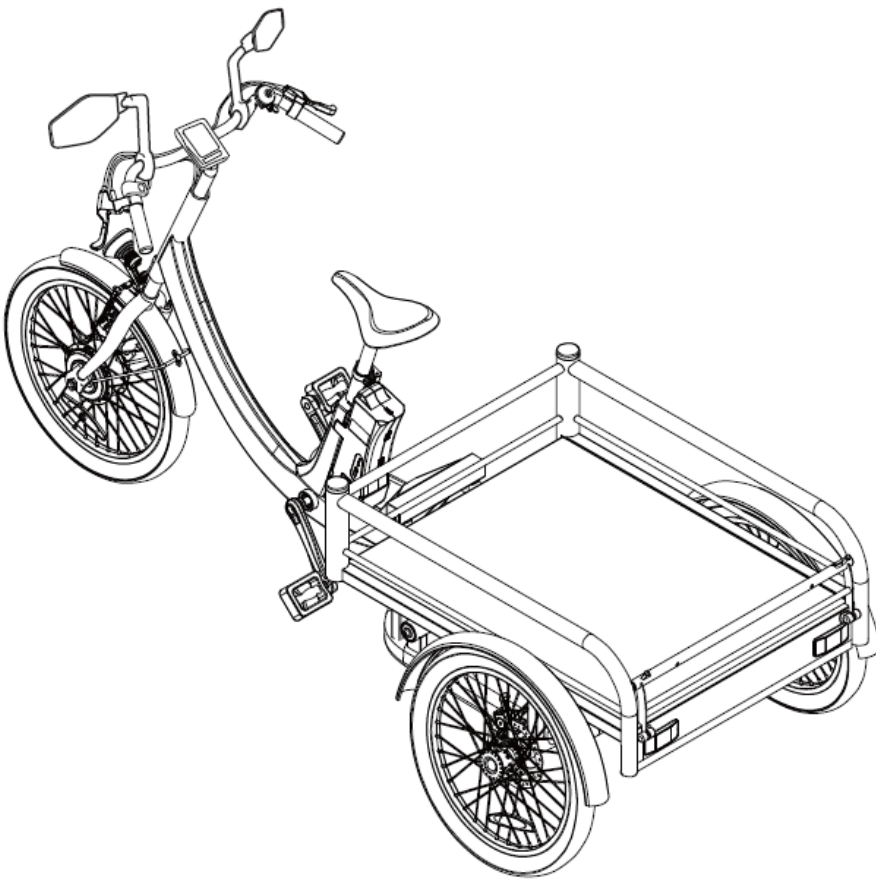


CANYCOM

PARTS LIST

三輪 駆動 静香

3WD **SIZKA**

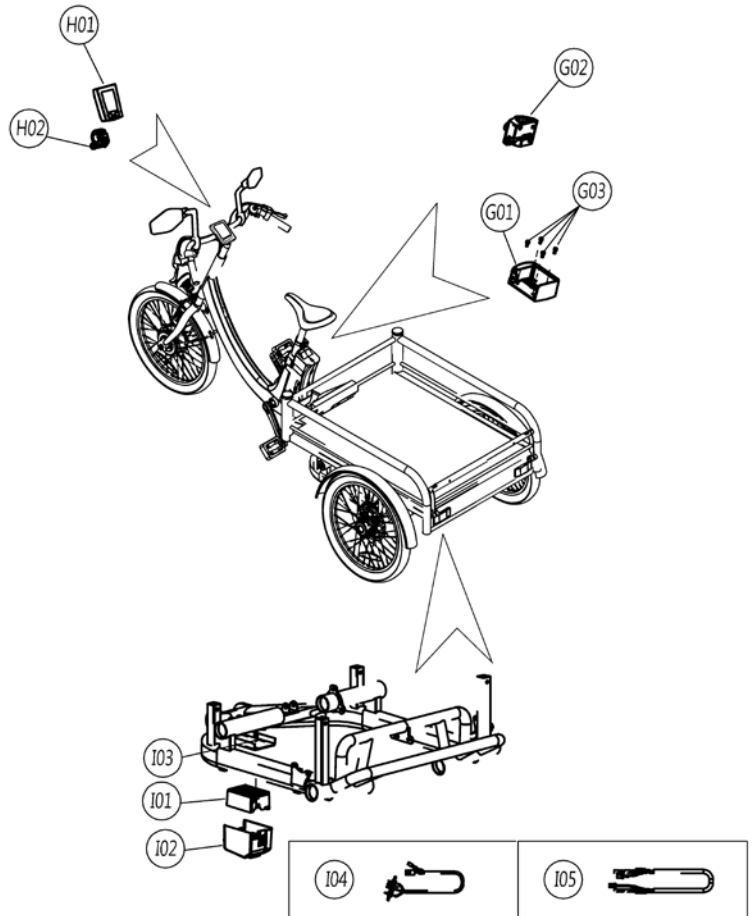


目次

Table of Contents

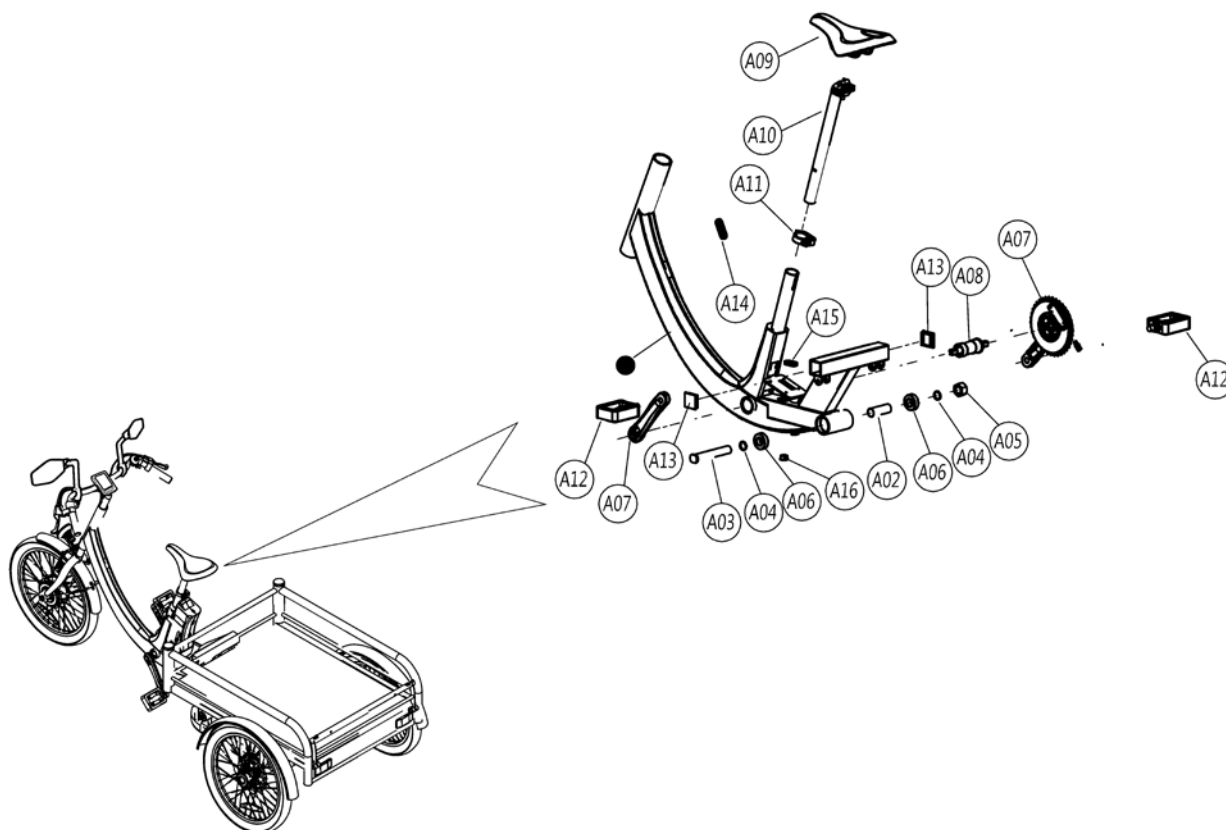
4107 020A デンソウ Electric	1
4107 100A フロントフレーム Front Frame	2
4107 110A リアフレーム Rear Frame	3~4
4107 120A フロントフォーク and フロントタイヤ Front Fork & Front Tire	5
4107 200A リヤタイヤ Rear Tire	6
4107 300A ハンドル Handle	7
4107 400A ニダイ Wagone	8
4107 520A フゾクヒン Accessories	9

4107 020A デンソー Electric



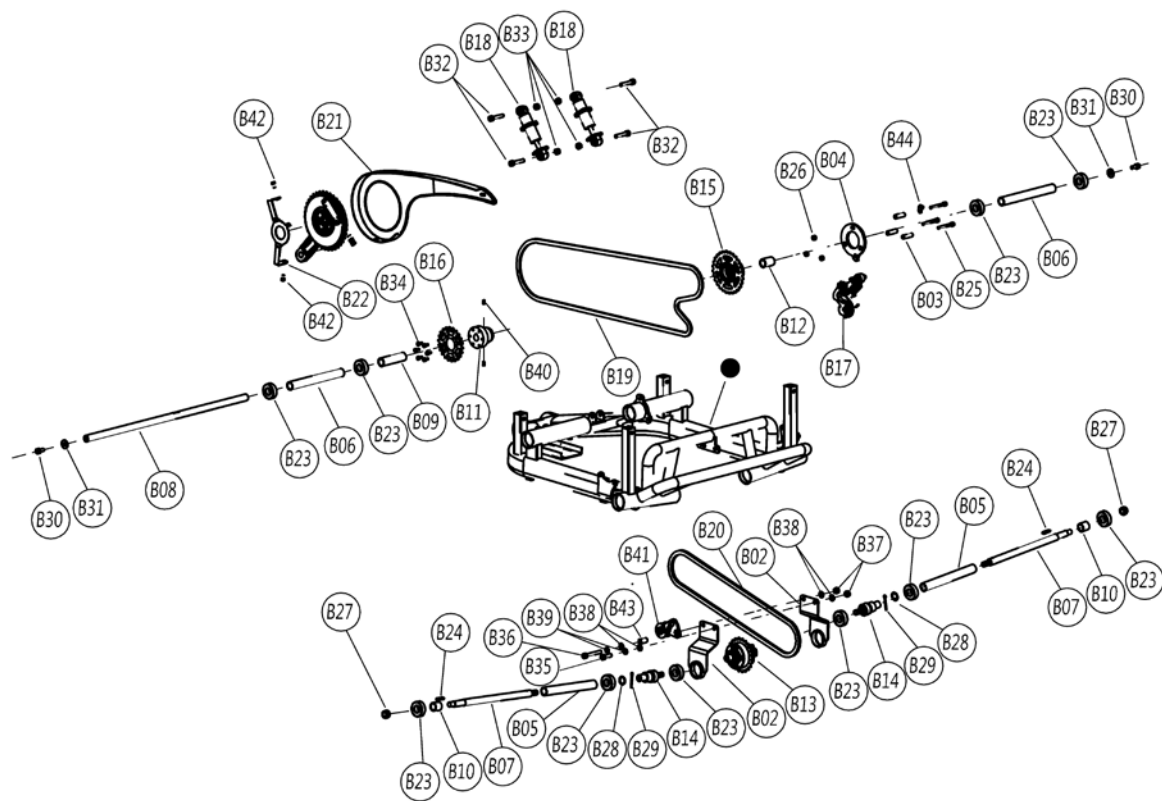
見出 NO.	部品番号 PART NO.	部品名称 PART NAME	個数 Q'ty	型 寸 DESCRIPTION	互換性 R/P	適用号機 FROM ~ UP TO SERIAL NO.	備 考 REMARKS
G01	4107 0204 000	バッテリーウケ Battery permanent seat	1	XB-174-001A			
G02	4107 0205 000	バッテリーロック Lock head seat	1	XB-174-001B			
G03	4107 0206 000	アンブレラスクリュー Umbrella head socket head screw M5xP0.8x8 sta	4	SDA5-8S			
H01	4107 0207 000	LCD LCD up control	1	XRA-175-001			
H02	4107 0208 000	LCDソケット Computer permanent seat	1	GQ-031			
I01	4107 0209 000	コントローラ Controller set	1	XRБ-175-001			
I02	4107 0211 000	カバー Controller cover	1	XRБ-175-001A			
I03	4107 0212 000	キャップスクリュー CKS hex screw M6xP1.0x10 stainless	1	SGA6-10S			
I04	4107 0202 000	ハーネス(バッテリー) Battery ICB connected wire	1	XL-1316			
I05	4107 0203 000	ハーネス(モータ) Motor ICB connected wire	1	XL-1317			

4107 100A フロントフレーム Front Frame



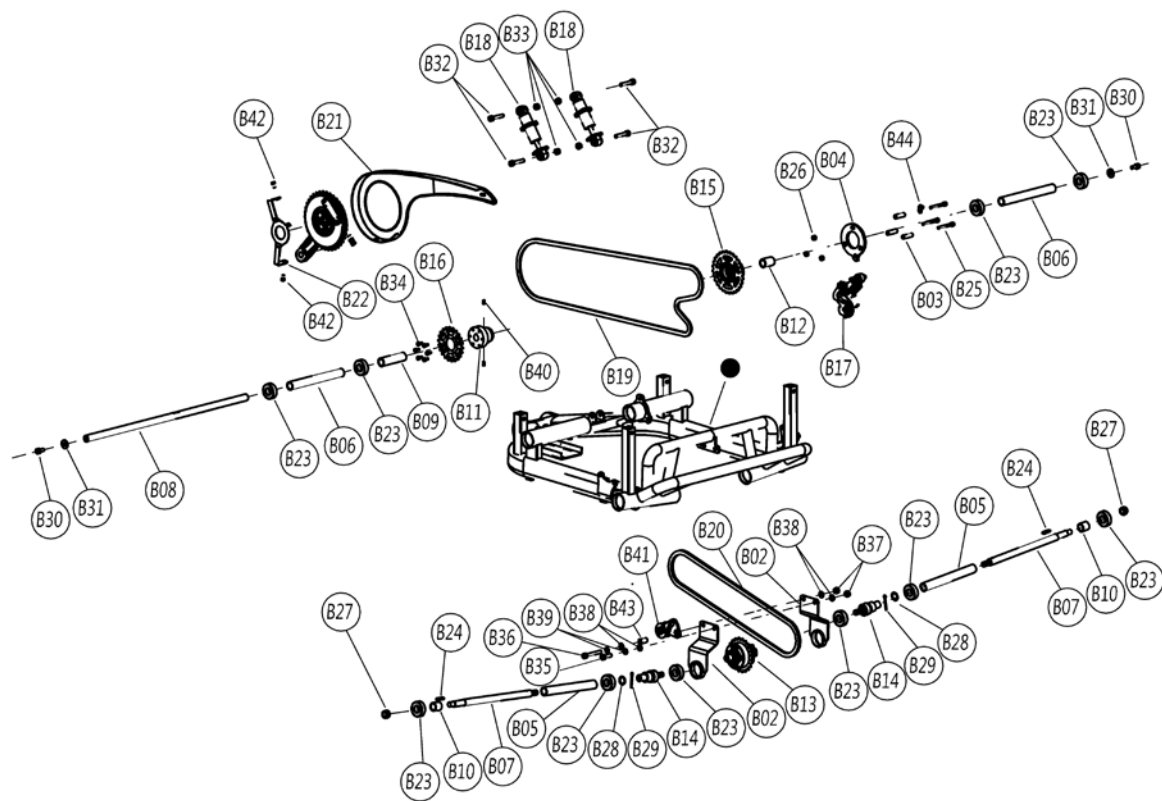
見出	部品番号	部品名称		個数	型 寸	互	適 用 号 機	備 考
NO.	PART NO.	PART NAME		Q'ty	DESCRIPTION	R/P	FROM ~ UP TO SERIAL NO.	REMARKS
A02	4107 1002 000	スリーブ	spindle inner sleeve-A	1	NT-2920			
A03	4107 1003 000	シャフト	Axis A	1	NT-2923			
A04	4107 1004 000	スリーブ	Inner sleeve	2	NT-2930			
A05	4107 1005 000	ナット	Nylon Nut M20xP2.5 stainless	1	SOC20S			
A06	0750 0560 044	ベアリング	Bearing	2	6004DDU			
A07	4107 1006 000	モーメントセンサ	Moment sensor-fluted disc/crank	1	XEP-027			
A08	4107 1007 000	ボトムブラケット	BB set(contain post)	1	NBW-910-131			
A09	4107 1008 000	シート	Seat GS-809B11D	1	DA-060			
A10	4107 1009 000	パイプ	Seat tube Φ28.6x350±5mm SP-222	1	ZAN-047			
A11	4107 1011 000	クランプ	Quick release-CLP-02+SQR942	1	GQ-032			
A12	4107 1012 000	ペダル	Foot pedal left and right VP-877	1	PI-VP877			
A13	4107 1013 000	キャップ	End cap	2	PCA-40-40-001			
A14	4107 1014 000	ワイヤカバー	Wire cover A3--TPR	1	P-2829			
A15	4107 1015 000	ワイヤカバー	Wire cover A1--TPR	1	P-2827			
A16	4107 1016 000	ワイヤリング	Wire ring OSB-19 black KKS	1	PEC-OSB-19			

4107 110A リアフレーム Rear Frame



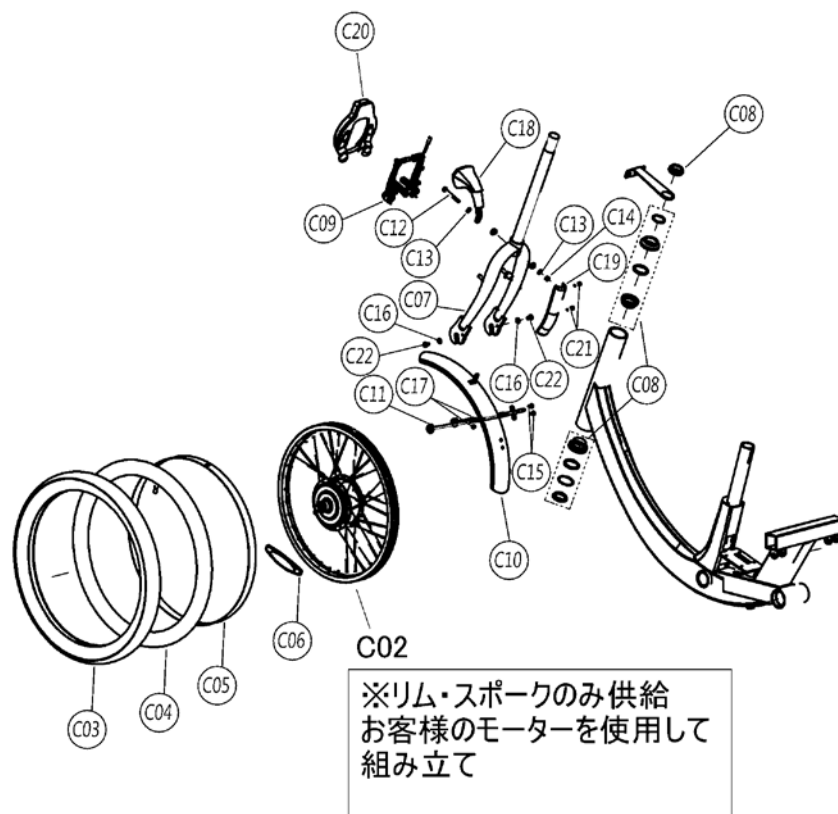
見出 NO.	部品番号 PART NO.	部品名称 PART NAME	個数 Q'ty	型 寸 DESCRIPTION	互 換 性 R/P	適用号機 FROM ~ UP TO SERIAL NO.	備 考 REMARKS
B02	4107 1102 000	サポ-ト Support sleeving weld	2	JKD1-D2002			
B03	4107 1103 000	スリーブ Φ6.2xΦ10x32(innor and out draw-tube)	3	T4B045E0032			
B04	4107 1104 000	プレート Transmission fixed plate	1	NO-5389			
B05	4107 1105 000	スリーブ Spindle inner sleeve-B	2	NT-2921			
B06	4107 1106 000	スリーブ Spindle inner sleeve-C	2	NT-2922			
B07	4107 1107 000	シャフト Axis B	2	NT-2924			
B08	4107 1108 000	シャフト Front axis	1	NT-2925			
B09	4107 1109 000	スリーブ Sleeve	1	NT-2926			
B10	4107 1111 000	スリーブ Flower-drum sleeve	2	NT-2929			
B11	4107 1112 000	スリーブ Fly wheel axis sleeve	1	NT-2937			
B12	4107 1113 000	スリーブ Sleeve-A	1	NT-2938			
B13	4107 1114 000	デフ Differential mechanism DG-72NJT	1	GA-130-002			
B14	4107 1115 000	ジョイント Joint UJ-01	2	NBW-130-001			
B15	4107 1116 000	スプロケット Fly wheel	1	GI-125-007			
B16	4107 1117 000	スプロケット Fluted disc	1	GJ-028			
B17	4107 1118 000	リアディレイラー Rear ransmission RD-M360	1	GA-125-007			
B18	4107 1119 000	ショックアブソーバ Shock absorber	2	GF-184-004			
B19	4107 1121 000	チェーン Chain -S52 1/2"x3/32"-134	1	CC-S52-134			
B20	4107 1122 000	チェーン Chain -S52 1/2"x3/32"-86	1	CC-S52-86			
B21	4107 1123 000	チェーンカバー Chain cover C104	1	ZAK-014			
B22	4107 1124 000	チェーンカバー Chain cover	1	NO-5593			
B23	0750 0562 034	ベアリング Bearing	10	6203DDU			
B24	4107 1125 000	キー Double round parallel key	2	SQI05-05-25			
B25	4107 1126 000	キャップスクリュー Cks hex screw M6xP1.0x50 stainless	3	SGA6-50S			
B26	4107 1127 000	ナット Nylon Nut M6xP1.0 stainless	3	SOC6S			

4107 110A リアフレーム Rear Frame



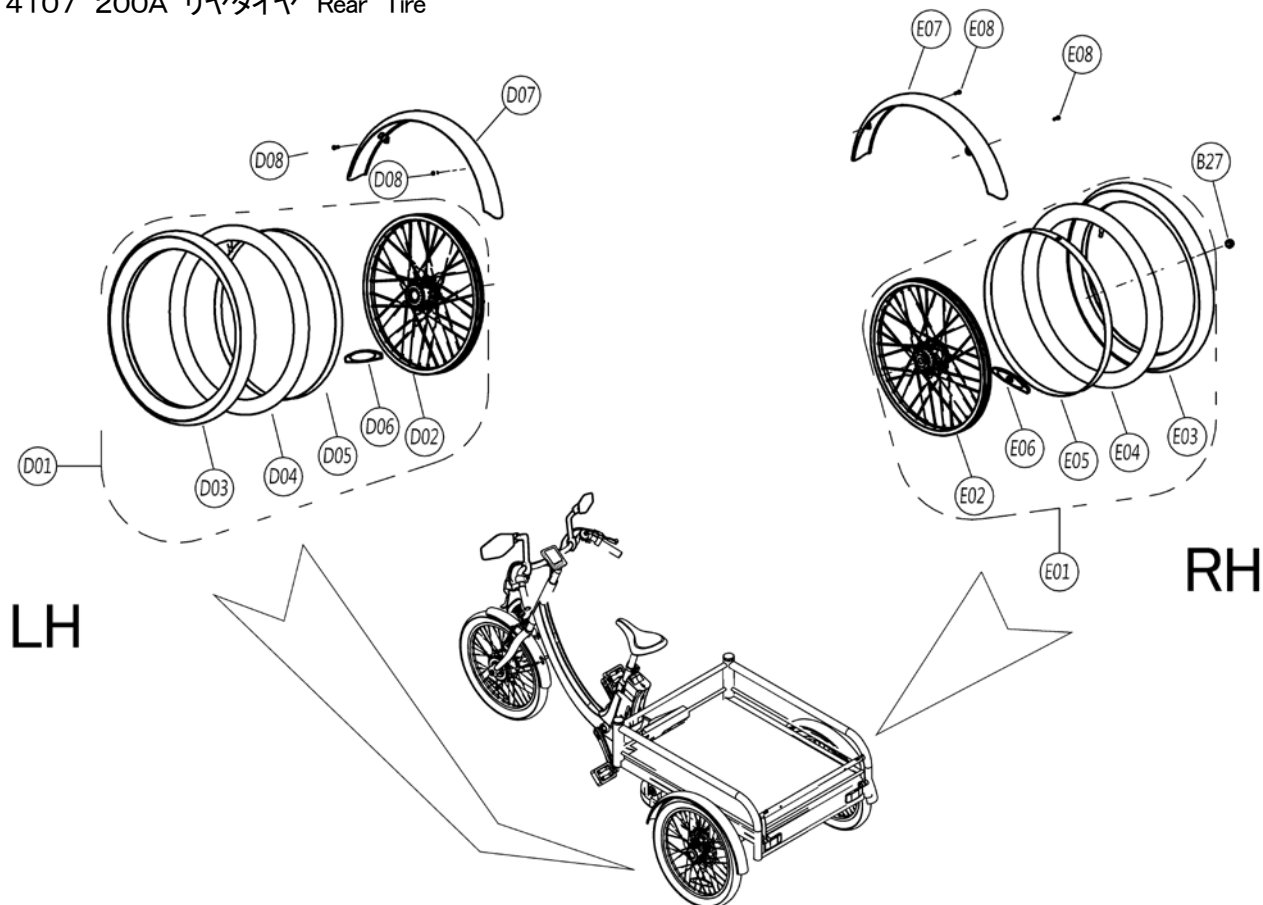
見出 NO.	部品番号 PART NO.	部品名称 PART NAME	個数 Q'ty	型 寸 DESCRIPTION	互 換 性 R/P	適用号機 FROM ~ UP TO SERIAL NO.	備 考 REMARKS
B27	4107 1128 000	Fナット Flange nut M12xP1.75 stainless	2	SOB12S			
B28	4107 1129 000	PW Flat washer ψ17xψ22x1.0t stainless	2	SPA170-220-10S			
B29	4107 1131 000	ワリピン Open pin Φ4x25 stainless	2	SQB40-250S			
B30	4107 1132 000	キャップスクリュー Cks hex screw M8xP1.25x15 stainless	2	SGA8-15S			
B31	4107 1133 000	PW Washer ψ8xψ22x2.0t stainless	2	SPA080-220-20S			
B32	4107 1134 000	キャップスクリュー Cks hex screw M8xP1.25x40 stainless	4	SGA8-40S			
B33	4107 1135 000	ナット Nylon Nut M8xP1.25 stainless	4	SOC8S			
B34	4107 1136 000	キャップスクリュー Cks hex screw M5xP0.8x10 stainless	6	SGA5-10S			
B35	4107 1137 000	キャップスクリュー Cks hex screw M8xP1.25x25 stainless	1	SGA8-25S			
B36	4107 1138 000	キャップスクリュー Cks hex screw M8xP1.25x55 stainless	1	SGA8-55S			
B37	4107 1139 000	ナット Nylon Nut M8xP1.25 stainless	2	SOC8S			
B38	4107 1141 000	PW Washer ψ8xψ16x1.0t stainless	4	SPA080-160-10S			
B39	4107 1142 000	SW Spring washer M8	2	SPB8			
B40	4107 1143 000	トメネジ No head screw M5xP0.8x10 stainless	2	SLA5-10S			
B41	4107 1144 000	シングルスピードデバイス single speed device	1	PZ-0049			
B42	4107 1145 000	トラスコネジ Truss philips screw M5xP0.8x10 stainless	2	SCA5-10S			
B43	4107 1146 000	ブッシュ Bushing Φ8.5xΦ12.7x22(innor and out draw-tube)	1	T4B002E0022			
B44	4107 1147 000	ワイヤクリップノブ Wire clip knob UC-1	1	PEC-UC-1			

4107 120A フロントフォーク and フロントタイヤ Front Fork & Front Tire



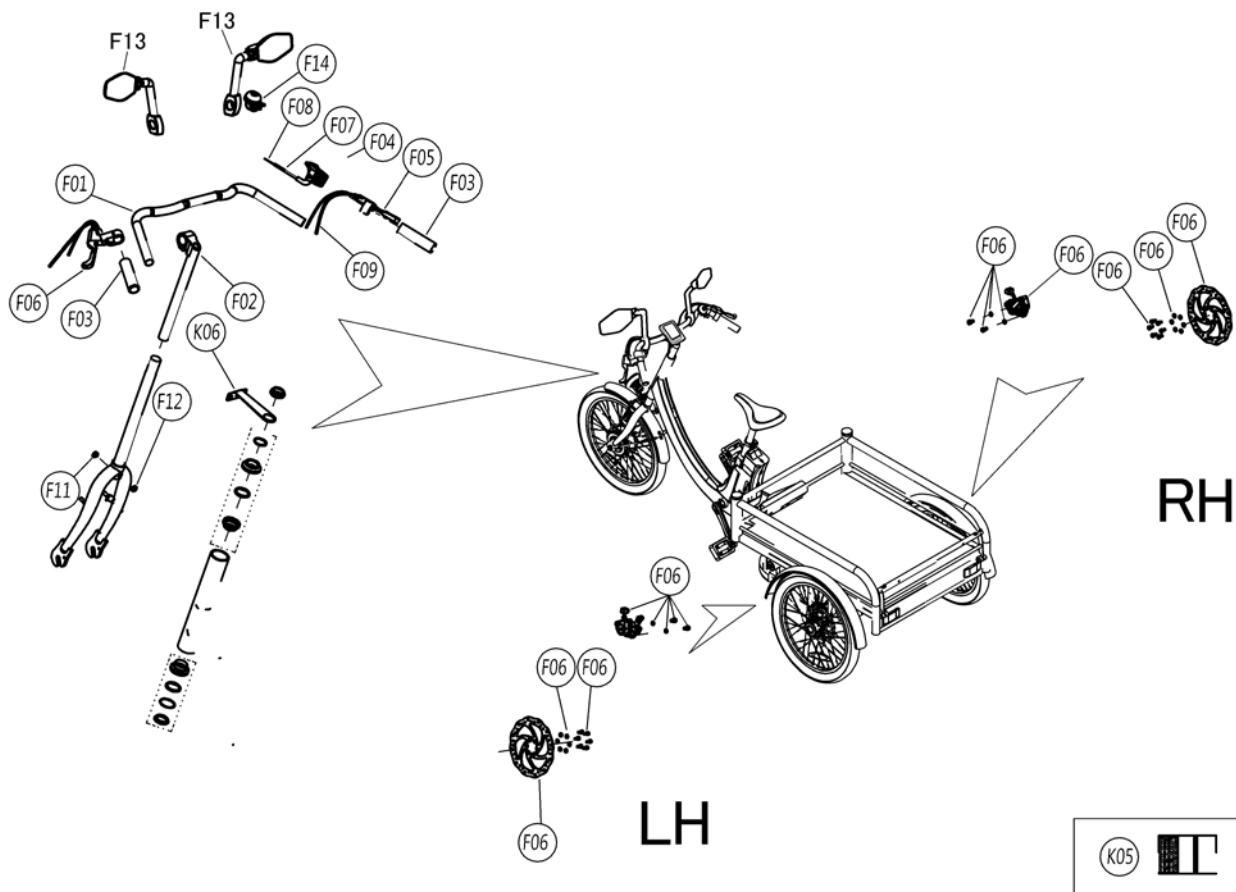
見出 NO.	部品番号 PART NO.	部品名称 PART NAME	個数 Q'ty	型 寸 DESCRIPTION	互 換 性 R/P	適 用 号 機 FROM ~ UP TO SERIAL NO.	備 考 REMARKS
C02	4107 1202 999	リム・スポーク Rim & Spoke	1	セット			ホイールモーターは、お客様のモーターを使用する
C03	4107 1203 000	タイヤ Tire(out) 20"X1.95 IA-2015	1	PAA-051			
C04	4107 1204 000	チューブ Innor tire -20"X1.95	1	PAB-016			
C05	4107 1205 000	リムテープ Innor tire braid -20"X1.95	1	PAG-006			
C06	4107 1206 000	ハンシャキョウ(シロ) Wheel reflect light plate -white	1	PH-130-006			
C07	4107 1207 000	フロントフォーク Fron Fork weld	1	JKD1-D3001			
C08	4107 1208 000	フロントフォークホルセット Fron Fork bowl set	1	NBW-H128			
C09	4107 1209 000	フロントブレーキ Front brake	1	GCI-017			
C10	4107 1211 000	フロントフェンダー In addition to the former soil YC-M015M 20	1	ZAQ-037			
C11	4107 1212 000	ホルダー In addition to the former soil holder	1	ZAQ-039			
C12	4107 1213 000	キャップスクリュー Allen hex screw M6xP1.0x55 stainless	1	SEA6-55S			
C13	4107 1214 000	PW Washer Φ6xΦ13x1.0t stainless	2	SPA060-130-10S			
C14	4107 1215 000	ナット Nylon Nut M6xP1.0 stainless	1	SOC6S			
C15	4107 1216 000	トラスコネジ Truss philips screw M5xP0.8x10 stainless	2	SCA5-10S			
C16	4107 1217 000	PW Washer Φ6xΦ13x1.0t stainless	2	SPA060-130-10S			
C17	4107 1218 000	ナット Nylon Nut M5xP0.8 stainless	2	SOC5S			
C18	4107 1219 000	LEDライト LED front light	1	XP-034			
C19	4107 1221 000	ワイヤカバー Wire cover	1	P-3393			
C20	4107 1222 000	ロック Lock	1	GM-007			
C21	4107 1223 000	キャップスクリュー Cks hex screw M5xP0.8x8 stainless	2	SGA5-8S			
C22	4107 1224 000	トラスコネジ Truss philips screw M6xP1.0x10 stainless	2	SCA6-10S			

4107 200A リヤタイヤ Rear Tire

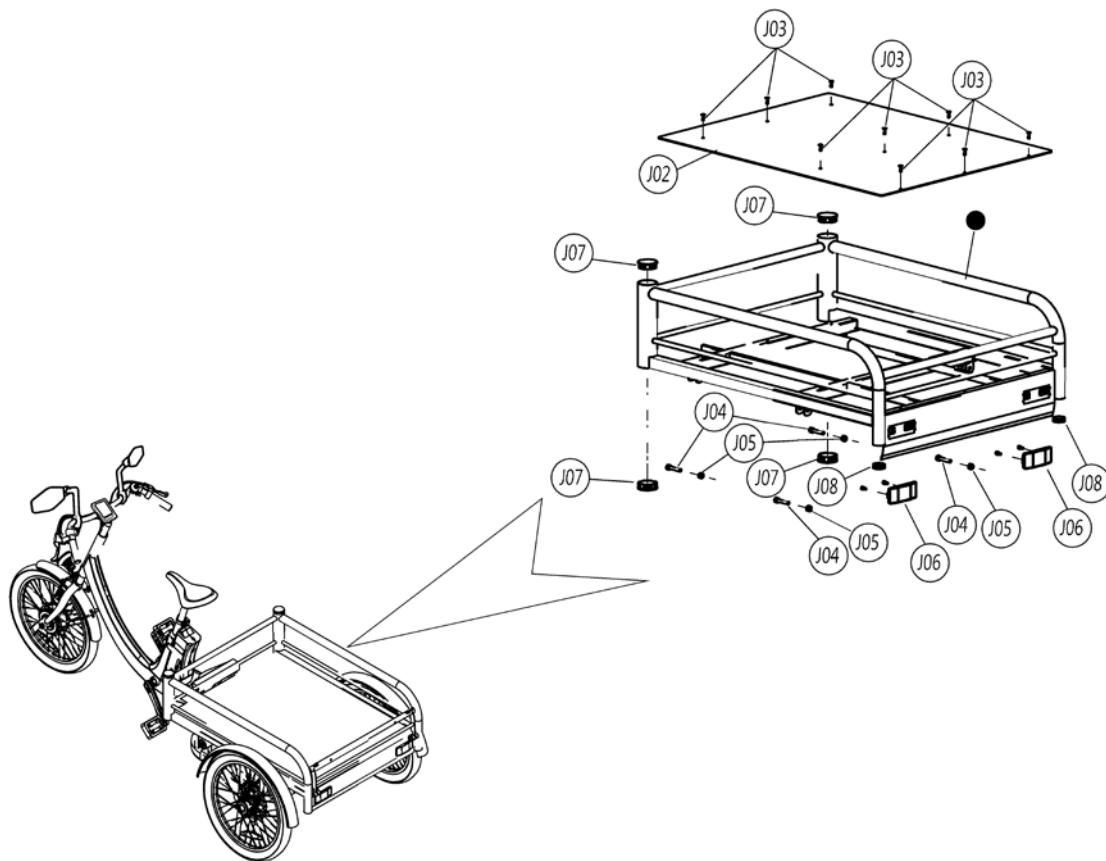


見出 NO.	部品番号 PART NO.	部品名称 PART NAME	個数 Q'ty	型 寸 DESCRIPTION	互 換 性 R/P	適 用 号 機 FROM ~ UP TO SERIAL NO.	備 考 REMARKS
D01	4107 2001 000	レフトタイヤセット Left tire set	1	HKD1-D4003			
D02	4107 2002 000	レフトホイール Left wheel ring flower-drum set	1	HKD1-D4005			
D03	4107 1203 000	タイヤ Tire(out) 20"X1.95 1A-2015	1	PAA-051			
D04	4107 1204 000	チューブ Innor tire -20"X1.95	1	PAB-016			
D05	4107 1205 000	リムテープ Innor tire braid -20X16mm	1	PAG-006			
D06	4107 1206 000	ハンシャキョウ(シロ) Wheel reflect light plate -white	1	PH-130-006			
D07	4107 2007 000	リヤフェンダー Been in addition to the weld	1	JKD1-D4001			
D08	4107 2008 000	トラスコネジ Truss philips screw M5xP0.8x15 stainless	2	SCA5-15S			
E01	4107 2009 000	ライトタイヤセット Right tire set	1	HKD1-D4004			
E02	4107 2011 000	ライトホイール Right wheel ring flower-drum set	1	HKD1-D4006			
E03	4107 1203 000	タイヤ Tire(out) 20"X1.95 1A-2015	1	PAA-051			
E04	4107 1204 000	チューブ Innor tire -20"X1.95	1	PAB-016			
E05	4107 1205 000	リムテープ Innor tire braid -20X16mm	1	PAG-006			
E06	4107 1206 000	ハンシャキョウ(シロ) Wheel reflect light plate -white	1	PH-130-006			
E07	4107 2007 000	リヤフェンダー Been in addition to the weld	1	JKD1-D4001			
E08	4107 2008 000	トラスコネジ Truss philips screw M5xP0.8x15 stainless	2	SCA5-15S			

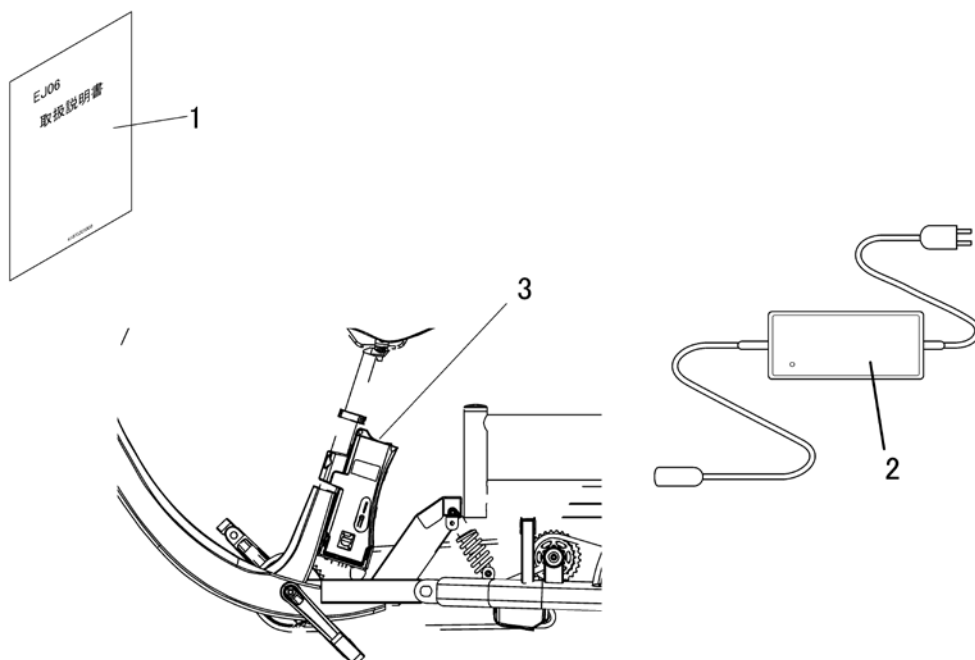
4107 300A ハンドル Handle



見出 NO.	部品番号 PART NO.	部品名称 PART NAME	個数 Q'ty	型 寸 DESCRIPTION	互 換 性 R/P	適 用 号 機 FROM ~ UP TO SERIAL NO.	備 考 REMARKS
F01	4107 3001 000	ハンドルバー	1	ZAN-067			
F02	4107 3002 000	ステム	1	ZAN-071			
F03	4107 3003 000	グリップ	1	HY-1025-2			
F04	4107 3004 000	シフトレバー	1	GDC-125-002			
F05	4107 3005 000	ライトレバー	1	GDA-099-003			
F06	4107 3006 000	レバー・ディスプレイ・アップブレーキAssy(レバー1式ブレーキAssy)	1	GDA-099-004			
F07	4107 3007 000	シフター・アウトケーブ	1	GCE-067			
F08	4107 3008 000	シフター・インナーケーブ	1	GCE-068			
F09	4107 3009 000	フロントブレーキケーブ	1	GCE-069			
F10	4107 3011 000	カバー	3	GCF-001			
F11	4107 3012 000	マスコティ	1	GCJ-014			
F12	4107 3013 000	ウシロコティ	1	GCJ-025			
F13	4107 3014 000	ミラー R/L	2				左右共用
F14	4107 3015 000	ベル	1	ZAM-004			
K06	4107 3016 000	プレート	1	ZAS-002			
K05	4107 3017 000	ストラップ	1	DEF-010			



見出	部品番号	部品名称		個数	型 寸	互換性	適用号機	備 考
NO.	PART NO.	PART NAME		Q'ty	DESCRIPTION	R/P	FROM ~ UP TO SERIAL NO.	REMARKS
J02	4107 4002 000	ソコイタ	Shelves aluminum plate	1	NAL-461			
J03	4107 4003 000	トラスコネシ	Truss philips screw M5xP0.8x10 stainless	9	SCA5-10SL			
J04	4107 4004 000	キャップスクリュー	CKS hex screw M8xP1.25x40 stainless	4	SGA8-40S			
J05	4107 4005 000	ナット	Nylon Nut M8xP1.25 stainless	4	SOC8S			
J06	4107 4006 000	ハンジャキョウ(アカ)	Rear reflect light plate -Red	2	PH-130-010			
J07	4107 4007 000	キャップ	End cap 2" x1.5t	4	PCA-2-001			
J08	4107 4008 000	キャップ	End cap Φ 1-1/4" x1.5t	2	PCA-1-1/4-012			



見出 NO.	部品番号 PART NO.	部品名称 PART NAME	個数 Q'ty	型 寸 DESCRIPTION	互 換 性 R/P	適 用 号 機 FROM ~ UP TO SERIAL NO.	備 考 REMARKS
1	4107 5201 000	マニュアル Manual	1				
2	4107 5202 000	ジュウデンキ Battery charger	1				
3	4107 5203 000	バッテリー Battery	1				