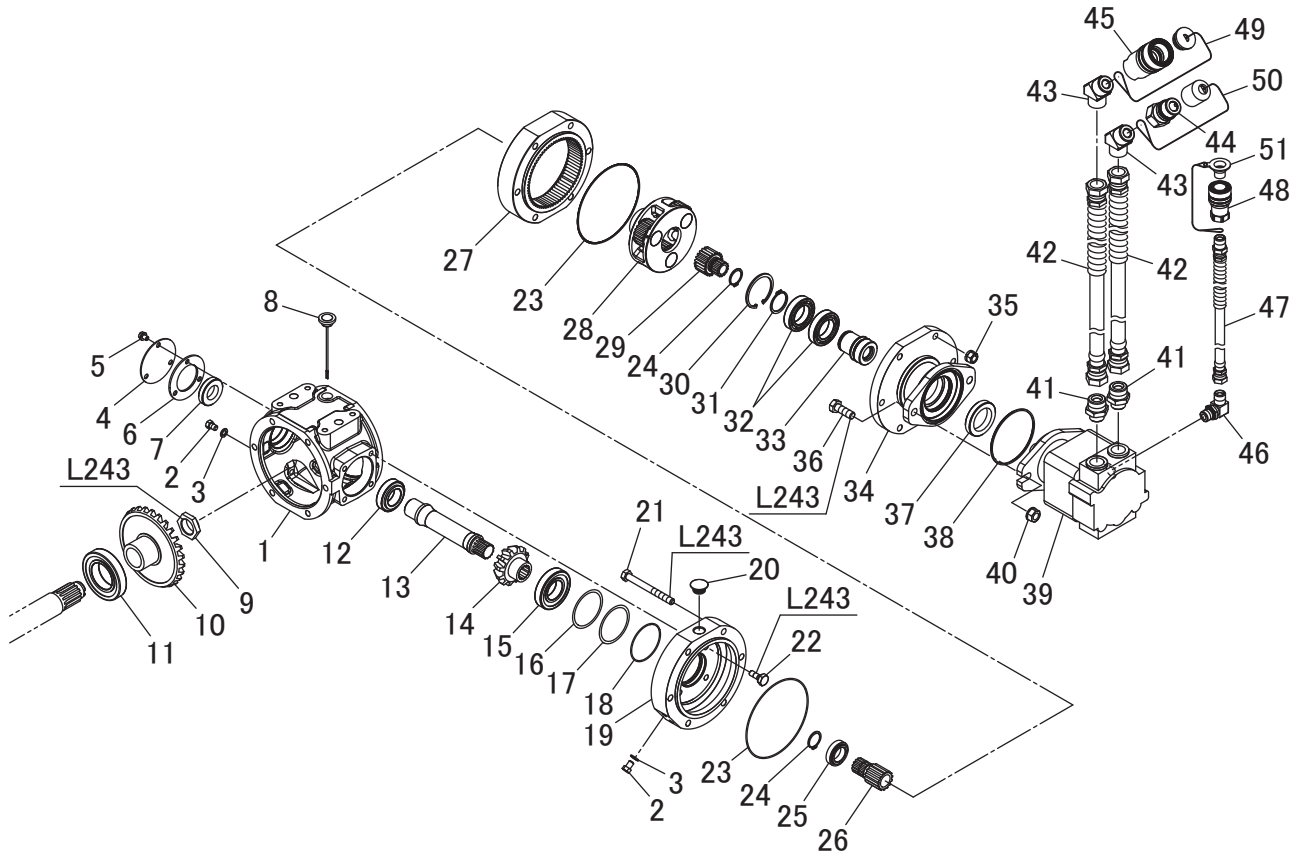


## 目次 CONTENTS

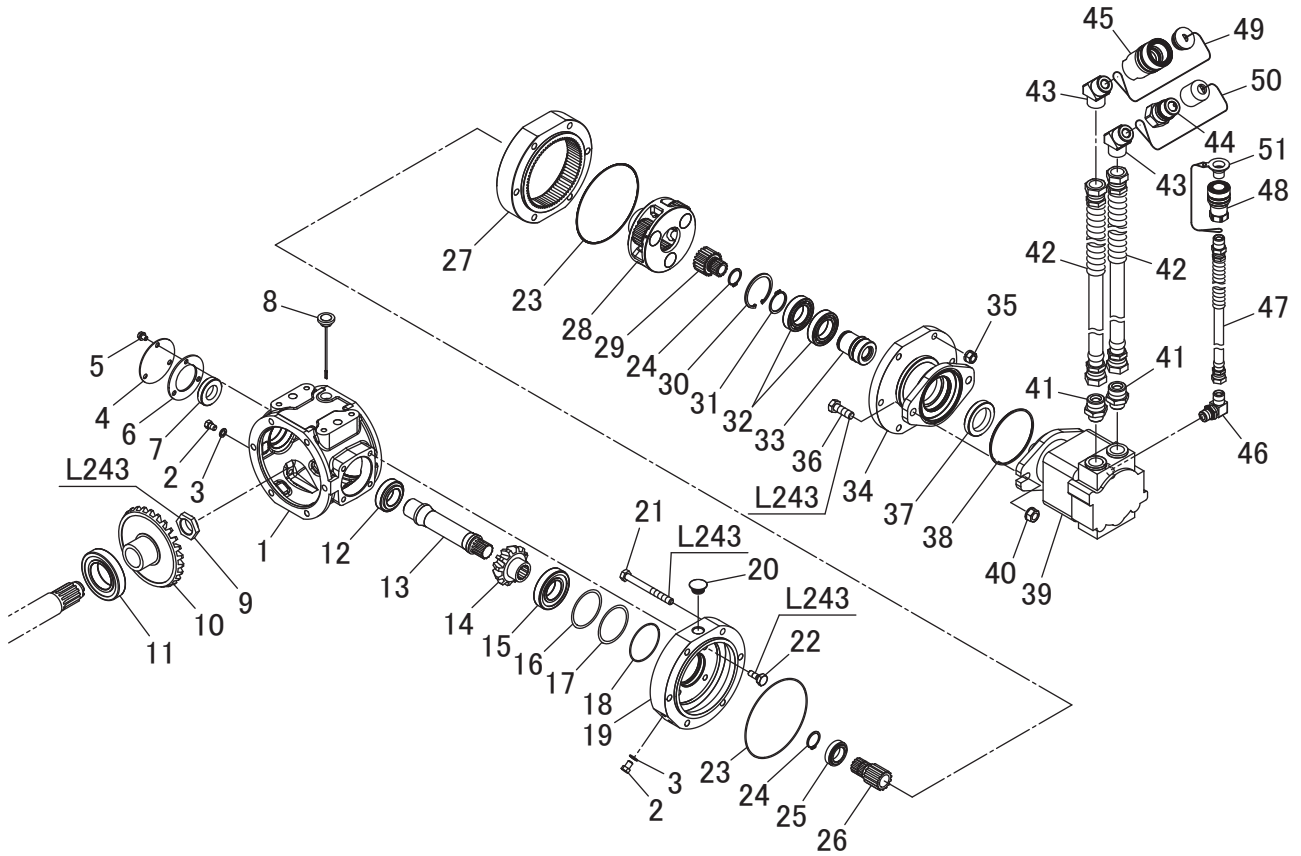
番号 No.	名称 SUBJECT	ページ PAGE
1	ミッション部 CGR1610M	2, 3
2	フレーム部 CGR1610M	4
3	耕うん部カバー部 CGR1610M	5
4	均平板部 CGR1610M	6
5	チェーンケース部 CGR1610M	7
6	耕うん軸部 CGR1610M	8
7	ゲージ輪部 CGR1610M	9
8	ヒッチ部 CGR1610M	10
9	ステッカー CGR1610M	11

# 1. ミッション部 CGR1610M



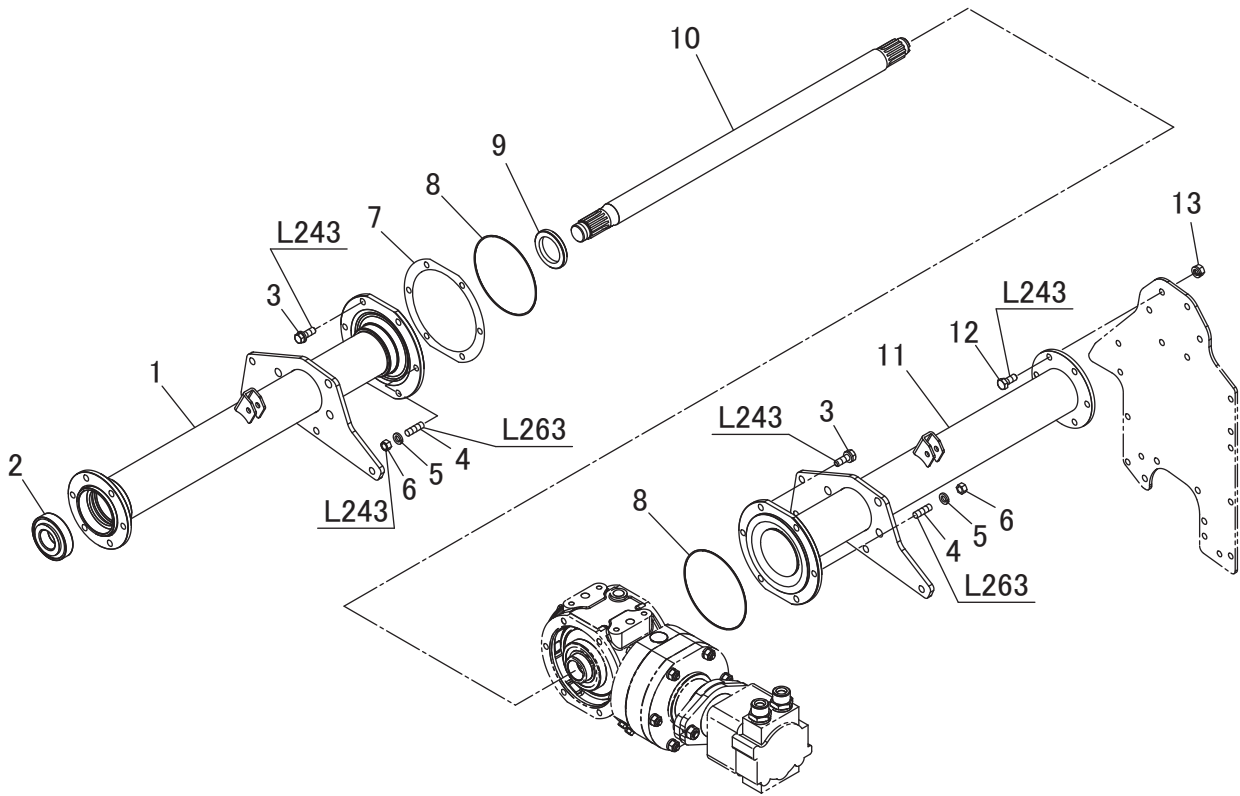
見出番号 Key No.	部品番号 Parts No.	部品名称 Parts Name	数量 Q'ty	規格	備考 Remarks
			CGR1610M	Standard	
1	1800 102000	ミッションケース	1		
2	0321 010014	コガタホルト	3	M10X1.25X14	
3	0920 010000	Oリング ワッシャ	3	M10	
4	B983 103000	フタ	1		
5	0326 008014	ハネサガネツキコガタホルト	3	M8X14	
6	B983 102000	スペーサー	1		
7	0240 355511	オイルシール	1	TC35・55・11	
8	2131 301000	ホウケージングツキオイルキャップ	1		
9	R218 117000	M33ナット	1		
10	1376 103000	27Tベベル	1		
11	0120 030211	テーパーローラベアリング	1	#30211	
12	0120 032007	テーパーローラベアリング	1	#32007	
13	B983 101000	ニューリョクジク	1		
14	1376 102000	12Tベベル	1		
15	0120 030208	テーパーローラベアリング	1	#30208	
16	1331 103000	シム(1)	1		
17	1331 104000	シム(2)	1		
18	0910 300075	Oリング	1	S-75	
19	B983 106000	フランジ A	1		
20	6777 116000	チュウユセン	1		
21	0310 112120	ホルト	6	M12X120 7T	
22	0327 110025	ハネサガネツキコガタホルト	4	M10X1.25X25 7T	
23	1331 124000	162 Oリング	2		
24	0800 100030	Cガタトメワ	2	S-30	
25	B983 105000	カラー	1		
26	B983 104000	シュツリョクジクアタフタ	1		
27	B983 137000	リンクキヤ	1		
28	B983 135000	キャリア Assy	1		
29	B983 136000	サンキヤ	1		
30	0800 200068	Cガタトメワ	1	H-68	
31	0800 100040	Cガタトメワ	1	S-40	
32	0111 006008	ボールベアリング	2	#6008	
33	B983 108000	ニューリョクジクアタフタ	1		
34	B983 107000	フランジ B	1		
35	0490 012001	ハネサガネツキナット	6	M12	
36	1155 203000	ツメホルト	2	M14X1.5X42	
37	0240 487012	オイルシール	1	TC48・70・12	
38	0910 100110	Oリング	1	G-110	
39	B983 109000	ユアツモーター	1		
40	6172 122000	サラハネナット	2		

# 1. ミッション部 CGR1610M



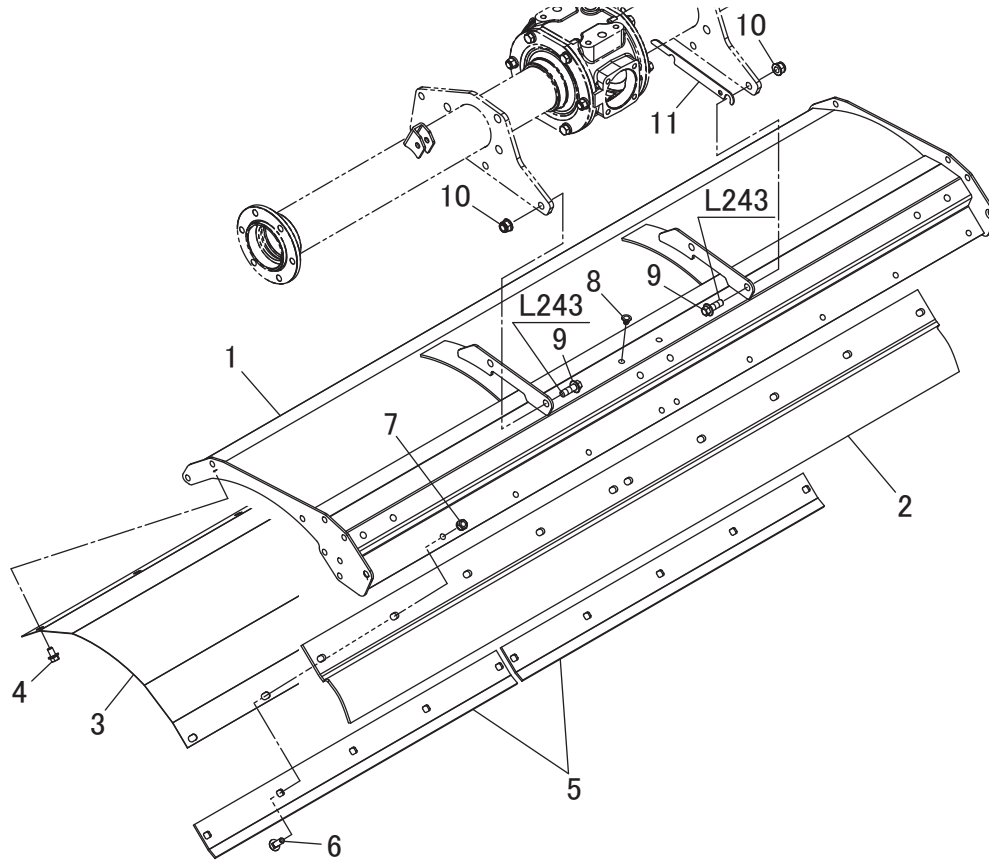
見出番号 Key No.	部品番号 Parts No.	部品名称 Parts Name	数量 Q'ty	規格 Standard	備考 Remarks
			CGR1610M		
41	B983 110000	ストレートクワツギテ	2		
42	B983 112000	コウアツホ-ス1	2		
43	B983 114000	オス45° エルホ° 16	2		
44	B983 115000	カブ° ラ1オス	1		
45	B983 116000	カブ° ラ1メス	1		
46	B983 111000	オスサ° ツキエルホ° 1008	1		
47	B983 113000	コウアツホ-ス1/2	1		
48	B983 117000	カブ° ラ1/2メス	1		
49	B983 133000	カブ° ラ1メスヨウフ° ラカ°	1		
50	B983 132000	カブ° ラ1オスヨウキャツプ°	1		
51	B983 134000	カブ° ラ1/2メスヨウフ° ラカ°	1		

## 2. フレーム部 CGR1610M



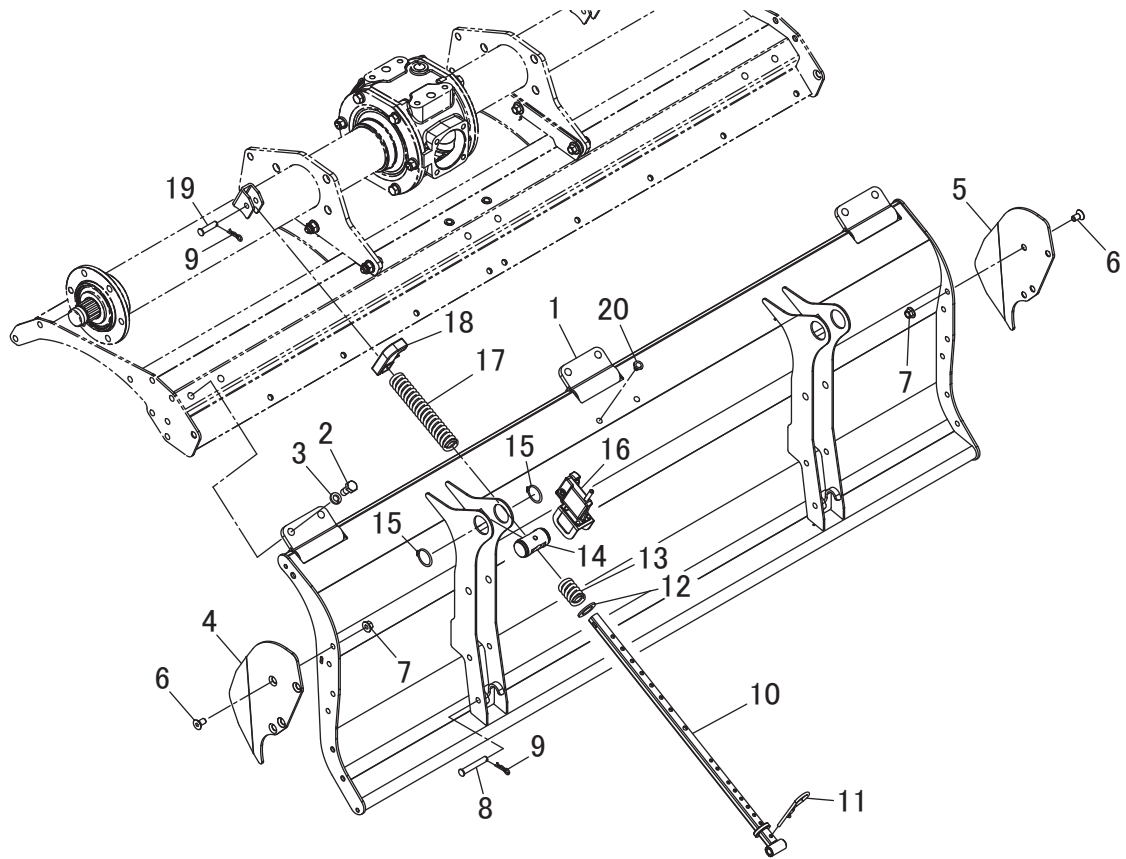
見出番号 Key No.	部品番号 Parts No.	部品名称 Parts Name	数量 Q'ty	規格 Standard	備考 Remarks
			CGR1610M		
1	B983 119000	ヒタ° リフレームハ° イフ°	1		
2	0120 030308	テ°ハ° ローラハ° アリンク°	1	#30308	
3	0327 112035	ハ° ネサ° ガ° ネットキコカ° タホ° ルト	8	M12X1.25X35 7T	
4	1331 126000	トクシュスタットホ° ルトA	4		
5	0931 012000	ハ° ネサ° ガ° ネ	4	M12	
6	0421 012001	コガ° タナット	4	M12X1.25	
7	1331 125000	ミツシヨンケースシム	1		
8	1331 124000	1620リング°	2		
9	0260 557809	オイルシール	1	VC55・78・9	
10	B983 118000	クド° ウシユジ° ク	1		
11	B983 120000	ミギ° フレムハ° イフ°	1		
12	0310 112030	ホ° ルト	6	M12X30 7T	
13	0490 012001	ハ° ネサ° ガ° ネットキナット	6	M12	

### 3. 耕うん部カバー部 CGR1610M



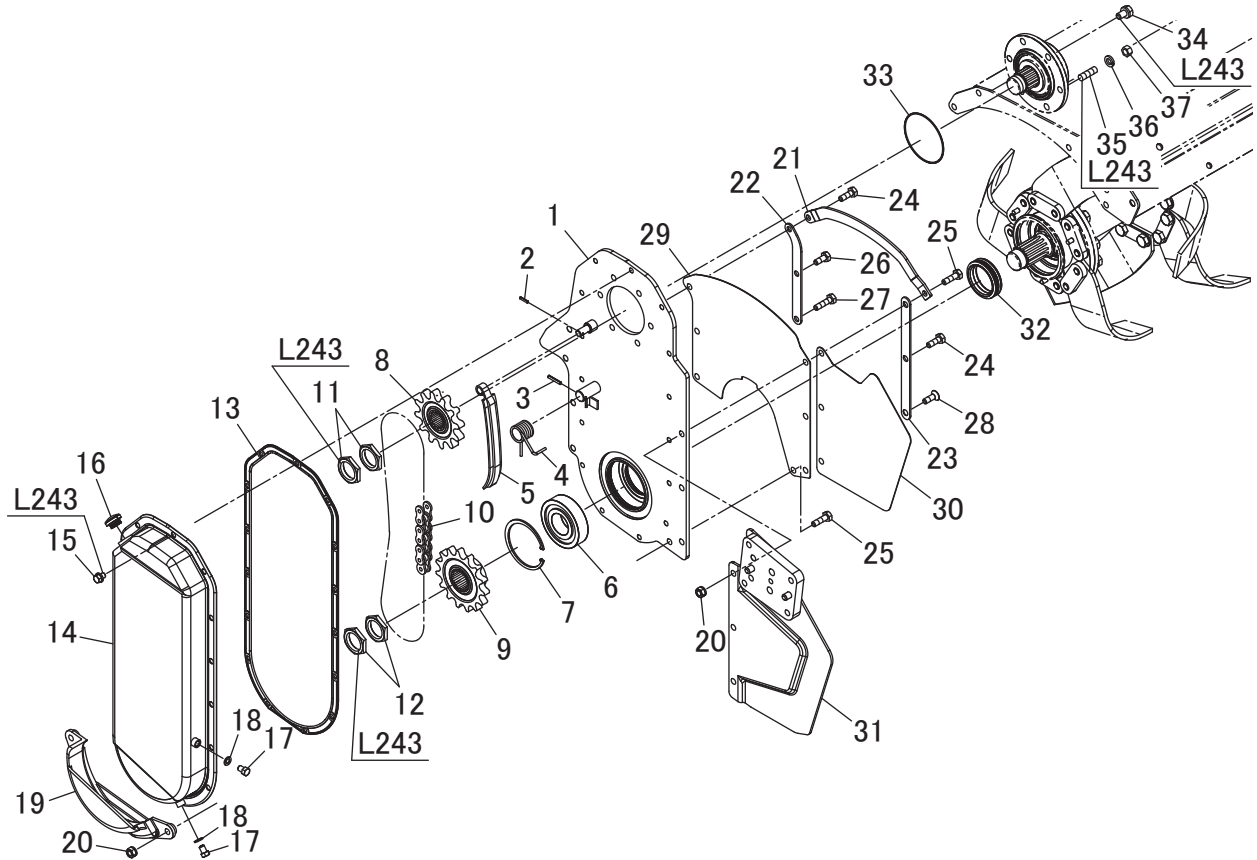
見出番号 Key No.	部品番号 Parts No.	部品名称 Parts Name	数量 Q'ty	規格 Standard	備考 Remarks
			CGR1610M		
1	B012 103000	コウウンフ カバ -1600	1		
2	B012 105000	ウチカ ワカバ -1600	1		
3	B012 104000	ステンカバ -1600	1		
4	0328 110016	フランジ ツキホルト	7	M10X16 7T	
5	B012 106000	ウチゴ ムオサエ1600	2		
6	0348 010030	カクネマルアタマホルト	10	M10X30 A型 1種	
7	0490 010001	ハネサガ ネットキナット	10	M10	
8	6777 135000	カラーキャップ (M10)	2		
9	0328 112030	フランジ ツキホルト	4	M12X30 7T	
10	A199 130000	フニロンナットM12	4		
11	B009 127000	ツリイタシム	1		

#### 4. 均平板部 CGR1610M



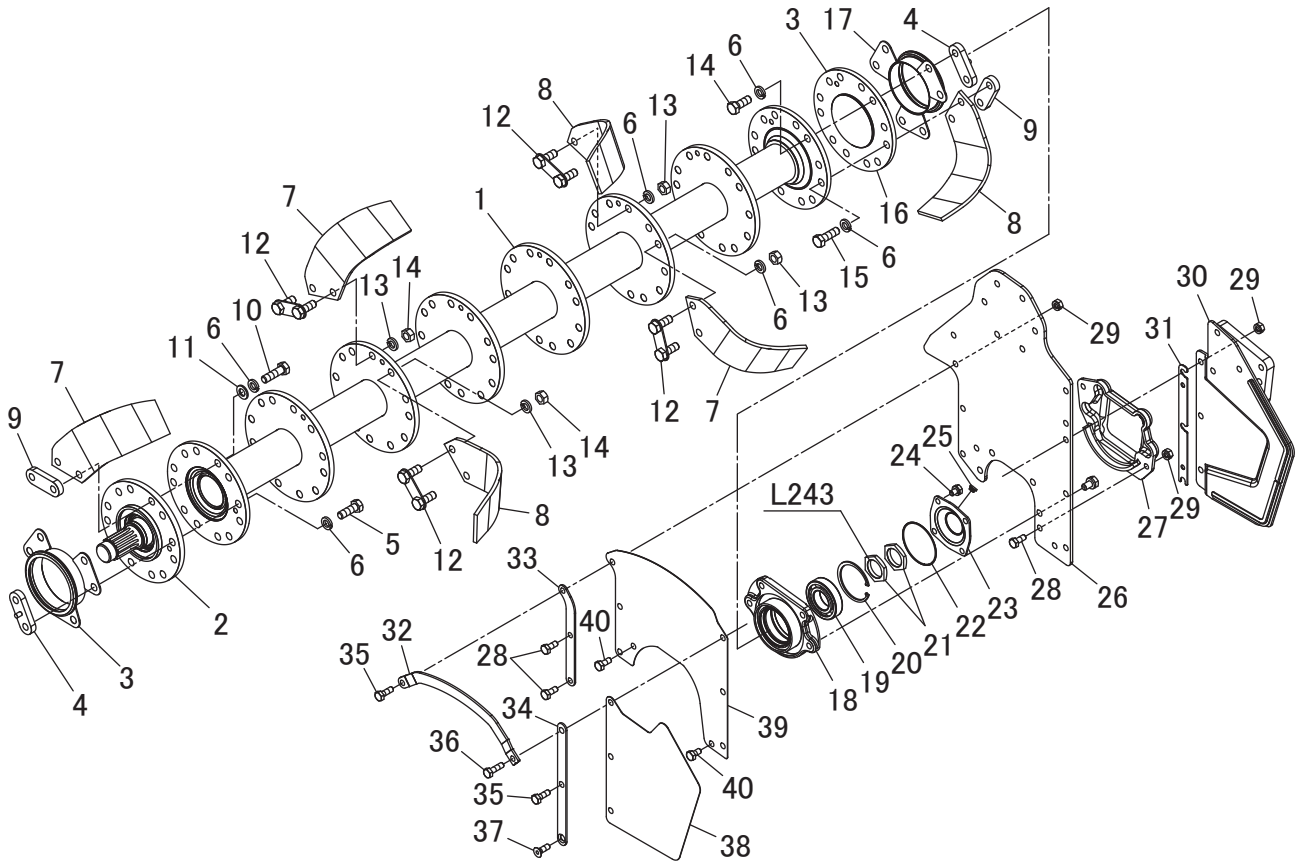
見出番号 Key No.	部品番号 Parts No.	部品名称 Parts Name	数量 Q'ty	規格 Standard	備考 Remarks
			CGR1610M		
1	B051 104000	キンヘイハン1600	1		
2	0310 112030	ホルト	6	M12X30 7T	
3	0931 012000	ハネサガネ	6	M12	
4	B009 132001	ホシヨソクハンヒタリ	1		
5	B009 133001	ホシヨソクハンミギ	1		
6	0340 510020	ロツカクアナツキサホルト	4	M10X20 11T	
7	0490 010003	フランジツキナット	4	M10	
8	0851 010065	ヒラアタマツキピン	2	10X65	
9	0832 200010	Rピン	4	A-10	
10	B009 135000	レンケツロット	2		
11	0832 200307	ローターピン	2	20-7	
12	0930 022000	ヒラサガネ	2	M22	
13	6777 124000	カンショウハネ	2		
14	B009 134000	タンブラ	2		
15	0800 101035	Cガタメワ	4	S-35 (ニッケルメッキ)	
16	B009 136000	ストッパピン	2		
17	B392 118000	オサエハネ205	2		
18	6777 148000	スプリングエンド	2		
19	0851 010040	ヒラアタマツキピン	2	10X40	
20	6777 135000	カラーキャップ (M10)	2		

## 5. チェーンケース部 CGR1610M



見出番号 Key No.	部品番号 Parts No.	部品名称 Parts Name	数量 Q'ty		規格 Standard	備考 Remarks
				CGR1610M		
1	B201 102000	チェーンケースSR	1			
2	0831 104020	ローピン	1		4X20	
3	0831 105032	ローピン	1		5X32	
4	6777 114001	ネジリバネ	1			
5	1261 124000	タイトナー	1			
6	0101 000309	ホールヘアリング	1		BL#309	
7	0800 200100	Cガタメワ	1		H-100	
8	1261 503000	13Tスプロケット	1			
9	1261 504000	15Tスプロケット	1			
10	1261 114000	ローチェーン	1			
11	B045 102000	M35Dナット	2			
12	B009 102000	M38Dナット	2			
13	B009 107000	チェーンケースパッキン	1			
14	B009 106000	チェーンケースカバー	1			
15	0327 010014	ハネサガネツキコガタホルト	15		M10X1.25X14	
16	6777 116000	チュウセン	1			
17	0321 010014	コガタホルト	2		M10X1.25X14	
18	0920 010000	オリングワッシャ	2		M10	
19	B009 108000	チェーンケースガイドS	1			
20	0490 010001	ハネサガネツキナット	7		M10	
21	B009 227000	ステンオサエヒタリ(SX)	1			
22	B009 124000	ステンオサエヒタリSX	1			
23	A848 107000	ソクパシムM	1			
24	0310 110030	ホルト	2		M10X30 7T	
25	0310 110035	ホルト	2		M10X35 7T	
26	0310 110025	ホルト	1		M10X25 7T	
27	0310 110040	ホルト	1		M10X40 7T	
28	0340 510030	ロックアナツキサホルト	1		M10X30 11T	
29	B009 119000	ウチガワソクパシタリ	1			
30	B009 121001	ウチガワソクパシウシロ	1			
31	B983 125000	ソクパシタリ	1			
32	B009 104000	フローティングシール60	1			
33	0910 300100	オリング	1		S-100	
34	0327 112022	ハネサガネツキコガタホルト	4		M12X1.25X22 7T	
35	1331 127000	トクシユスタットホルトB	2			
36	0931 012000	ハネサガネ	2		M12	
37	0421 012001	コガタナット	2		M12X1.25	

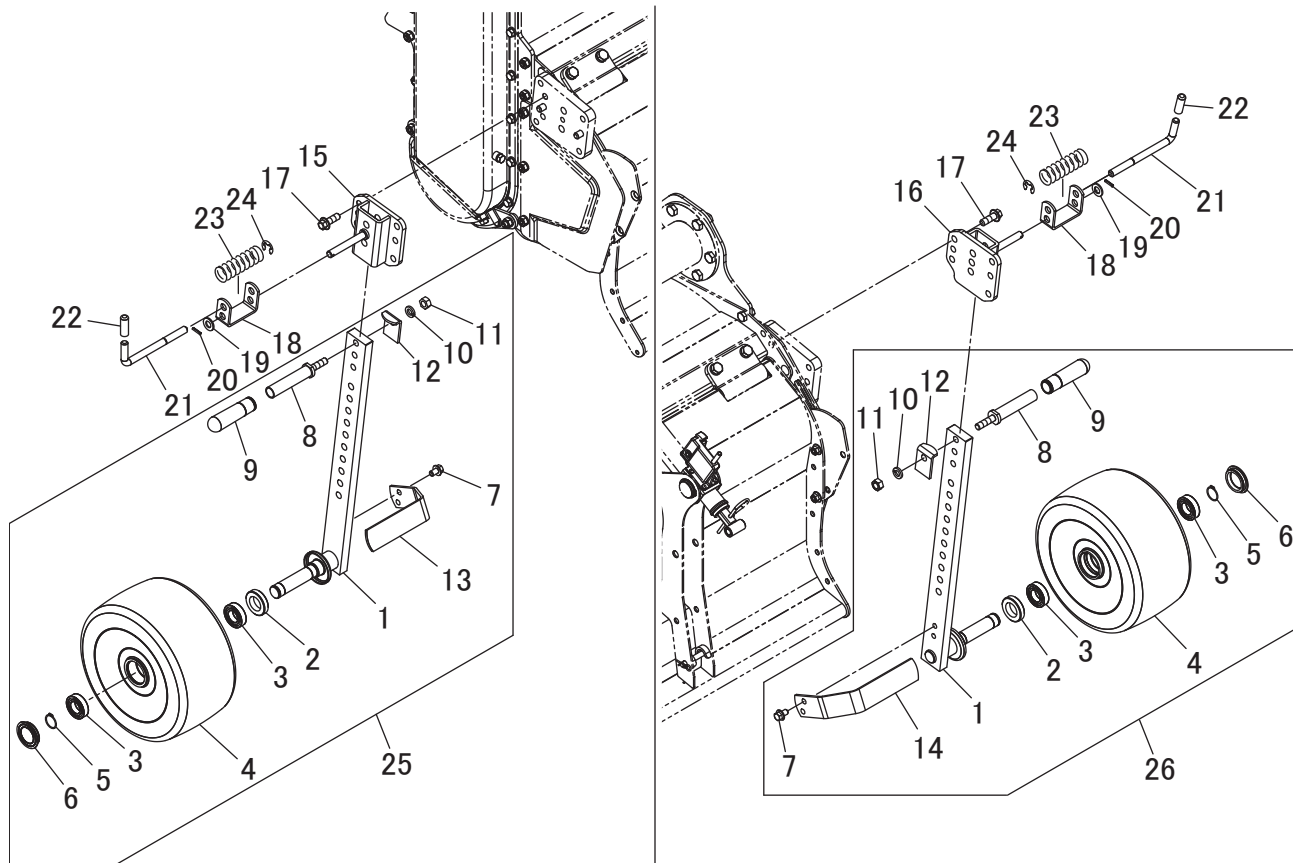
## 6. 耕うん軸部 CGR1610M



見出番号 Key No.	部品番号 Parts No.	部品名称 Parts Name	数量 Q'ty	規格	備考 Remarks
			CGR1610M	Standard	
1	B857 105000	カウンジク1600M	1		
2	B857 101000	スプラインジク(SX6)	1		
3	B857 102000	ヒタリカート	1		
4	B009 118000	ヒツキナット	6		
5	1155 203000	ツメボルト	6	M14X1.5X42	
6	0931 014000	ハネサガネ	96	M14	
7	1475 203000	カウンツメMR	21		
8	1475 202000	カウンツメML	21		
9	1084 120000	Mトクシュナット	6		
10	1331 203000	ツメボルト	6	M14X1.5X49	
11	0930 014000	ヒラサガネ	6	M14	
12	6204 103000	Mクミボルト38	36		
13	1109 207000	カウンツウヨウナット	72		
14	1109 206000	ツメボルト	6	M14X1.5X38	
15	1084 117000	ツメボルト	6	M14X1.5X45	
16	B857 103000	ミキジク(SX6)	1		
17	B857 104000	ミキカート	1		
18	B009 111000	ミキカウンジクホス	1		
19	0111 106208	ボールベアリング	1	#6208 C3	
20	0800 200080	Cカートメワ	1	H-80	
21	B009 102000	M38Dナット	2		
22	0910 300085	Oリング	1	S-85	
23	B009 161000	ホスカーパー	1		
24	0317 010015	ハネサガネツキボルト	4	M10X15	
25	B009 114000	ゴムキャップ	1		
26	B009 109000	ブラケット	1		
27	B009 115000	ブラケットガード	1		
28	0310 110025	ボルト	4	M10X25 7T	
29	0490 010001	ハネサガネツキナット	8	M10	
30	B983 126000	ソクハソミキ	1		
31	B009 125000	ミキソクハソシム	1		
32	B009 228000	ステンオサエミキ(SX)	1		
33	B009 124000	ステンオサエイタマISX	1		
34	A848 107000	ソクハソシムM	1		
35	0310 110030	ボルト	2	M10X30 7T	
36	0310 110035	ボルト	1	M10X35 7T	
37	0340 510030	ロックカクアツキサラボルト	1	M10X30 11T	
38	B009 121001	ウチカクワソクハソウシロ	1		
39	B009 120000	ウチカクワソクハソミキ	1		
40	0310 110020	ボルト	1	M10X20 7T	

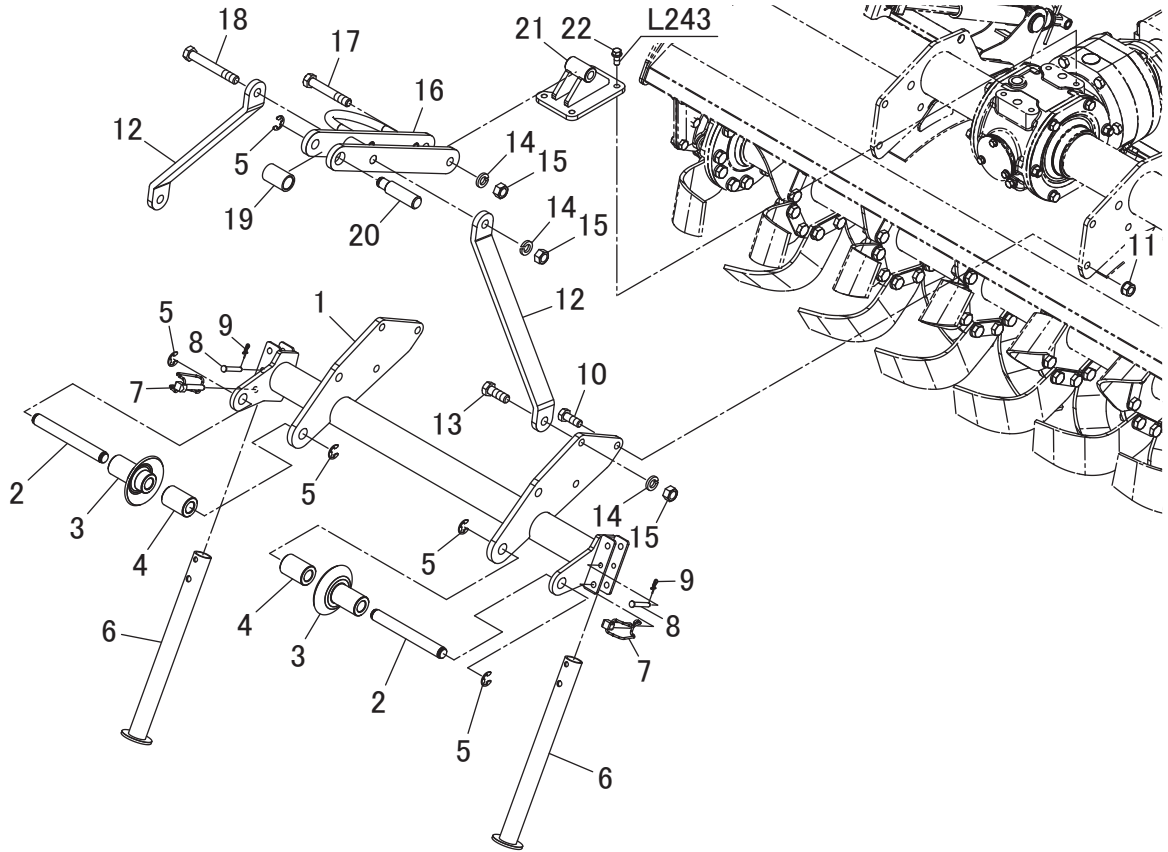


## 7. ゲージ輪部 CGR1610M



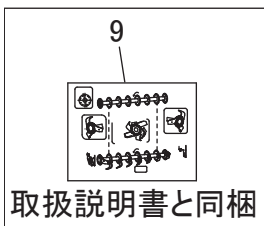
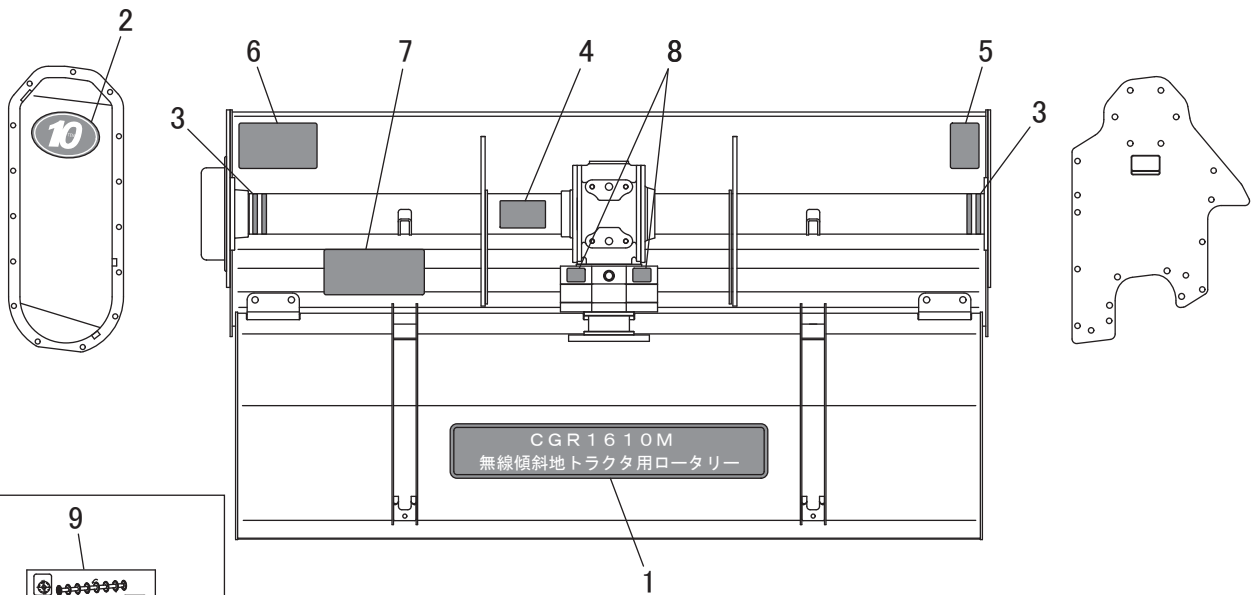
見出番号 Key No.	部品番号 Parts No.	部品名称 Parts Name	数量 Q'ty	規格 Standard	備考 Remarks
			CGR1610M		
1	R312 101000	アームGX32	2		
2	0240 305011	オイルシール	2	TC30-50-11	
3	0115 006005	ボールベアリング	4	#6005 DDU	
4	R313 101000	ホイールGX33	2		
5	0800 100025	Cガイドメウ	2	S-25	
6	R484 103000	カバー-47	2		
7	0328 110016	フランジツキホルト	4	M10X16 7T	
8	R057 106000	ハンドル	2		
9	R057 107000	ニギリ	2		
10	0931 012000	バネガネ	2	M12	
11	0410 012001	ナット	2	M12	
12	5819 103000	ストッパ	2		
13	R057 104000	ヒタリスクレップ-GX21	1		
14	R057 105000	ミキスクレップ-GX21	1		
15	B983 127000	ゲージリンホルダー-ヒタリ	1		
16	B983 128000	ゲージリンホルダー-ミキ	1		
17	0328 112025	フランジツキホルト	4	M12X25 7T	
18	1331 303000	トメピンUジワク	2		
19	0930 012002	ヒラサガネミマル	2	M12	
20	0831 204020	ロールピン	2	4X20 ス	
21	1331 305000	ゲージリントメピン	2		
22	6777 133000	トメピンキャップ	2		
23	A151 126000	ボンパネ	2		
24	0800 300010	Eガイドメウ	2	E-10	
25	R313 000011	GX33ゲージリン(カン)L	1		見出1~13含む
26	R313 000012	GX33ゲージリン(カン)R	1		見出1~12, 14含む

### 8. ヒッチ部 CGR1610M



見出番号 Key No.	部品番号 Parts No.	部品名称 Parts Name	数量 Q'ty	規格 Standard	備考 Remarks
			CGR1610M		
1	B983 123000	ヒッチパイプ	1		
2	B075 114000	ガイドピン	2		
3	A280 112000	ローピンガイド 62	2		
4	1010 117000	ローピンカラー-57	2		
5	0800 300015	Eガイドメ	5	E-15	
6	B983 129000	スタント	2		
7	7104 146000	スタントメピン	4		
8	0851 008050	ヒラアマツキピン	2	8X50	
9	0832 200108	スケットメピン	2	8	
10	1109 206000	ツメホルト	6	M14X1.5X38	
11	6172 122000	サラハネナット	6		
12	B983 124000	ステー	2		
13	0310 116045	ホルト	2	M16X45 7T	
14	0931 016000	ハネサガネ	4	M16	
15	0410 016001	ナット	4	M16	
16	B983 122000	マスト	1		
17	0310 116100	ホルト	1	M16X100 7T	
18	0310 116120	ホルト	1	M16X120 7T	
19	1690 141000	トップカラー	1		
20	1690 140001	トップピン	1		
21	B983 121000	マストリツケカナゲ	1		
22	0327 110025	ハネサガネツキコタホルト	4	M10X1.25X25 7T	

## 9. ステッカー CGR1610M



見出番号 Key No.	部品番号 Parts No.	部品名称 Parts Name	数量 Q'ty	規格 Standard	備考 Remarks
			CGR1610M		
1	B983 131000	カタシキフ レート	1		
2	B009 159000	ロータリートレード マーク	1		
3	2131 356000	ハンシャヨウラインステッカー	2		
4	B983 130000	オイルメイトン	1		
5	8750 316000	ケイコクラベ ルW1	1		
6	8750 348000	ケイコクラベ ルW14	1		
7	8750 391000	ケイコクラベ ルW36	1		
8	8750 392000	ケイコクラベ ルC34	2		
9	B857 106000	ツメハイレツプ レートM	1		