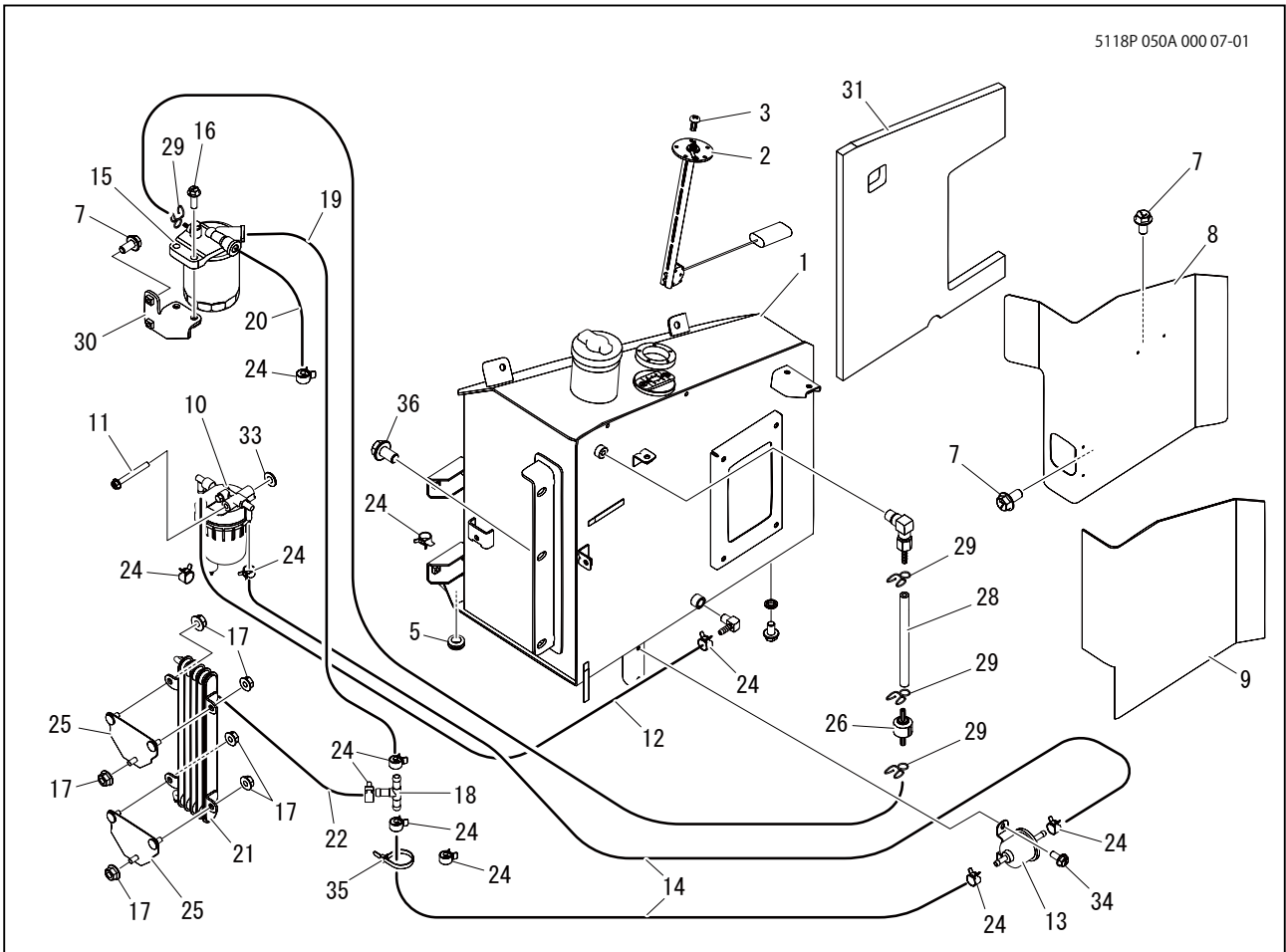


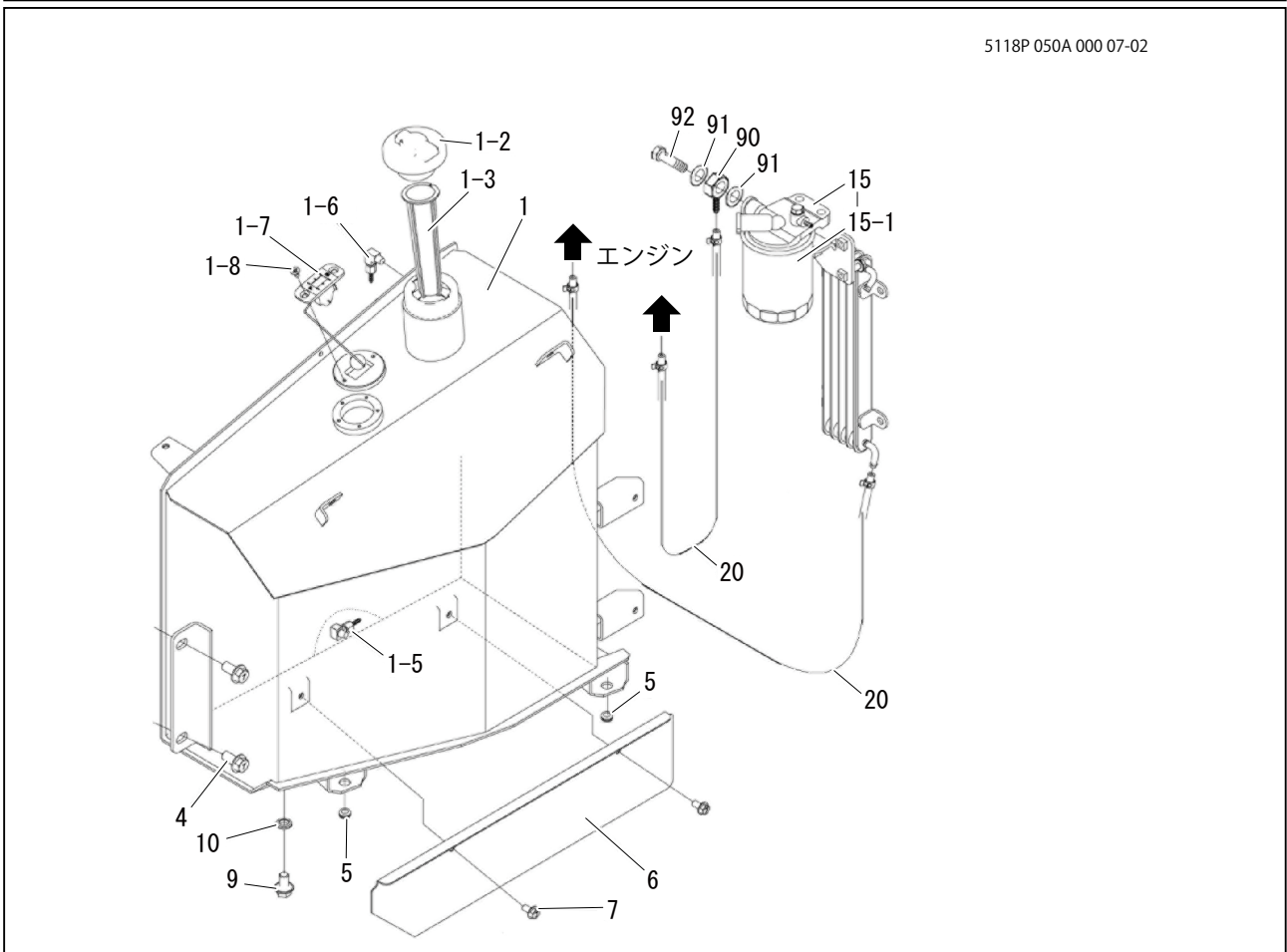
# 5118 050A タンク (フューエル) TANK(FUEL)



5118P 050A 000 07-01



5118P 050A 000 07-02





見出 No.	部品番号 PART No.	部品名称	PART NAME.	個数 Q'ty	型寸 DESCRIPTION	適用号機 FROM ~ UP TO SERIAL No.	備考 REMARKS
1	5118 0501 000	タンク ASSY	TANK	1			
1-2	5116 0509 000	タンクキャップ	CAP	1			
1-3	5116 0515 000	ストレーナ	FILTER	1			
1-5	5116 0516 000	アダプタ	ADAPTER	1			
1-6	5118 0512 600	アダプタ	ADAPTER	1			
1-7	5332 0304 001	ゲージ	GAUGE	1			
1-8	A222 0106 010	サラコネジ	SCREW	2	M6*10		
1-9	K712 0112 020	F ボルト	BOLT	1			
1-10	0833 0001 200	シールワツシヤ	WASHER	1	M12 用		
2	5118 0539 001	センサ	SENSOR	1			
3	A242 0105 010	ナベコネジ	SCREW	5	M5*10		
4	K712 0112 025	F ボルト	BOLT	4	M12*25(細目)		
5	0040 1301 500	グロメット	GROMMET	2			
6	5118 0514 000	カバー	COVER	1			
7	K710 0108 016	F ボルト	BOLT	6	M8*16(7T)		
8	5118 0515 000	カバー	COVER	1			
9	5118 0515 500	インシュレータ	INSULATOR	1			
10	5118 0516 000	フィルタアッシ	FILTER	1			エンジン付属
11	K814 0108 070	F ボルト	BOLT	1	M8*70(8T)		
12	5118 0517 000	ホース	HOSE	1			
13	5118 0518 000	フューエルポンプ	PUNP	1			エンジン付属
14	5118 0519 000	ホース	HOSE	2			
15	5118 0521 000	フィルタアッシ	FILTER	1	11521-43011		15-1 を含む
15-1	ZK1J521 4317 0	フィルタ、カートリッジ	CARTRIDGE	1	1J521-4317-0		エンジン付属
16	K710 0110 030	F ボルト	BOLT	2	M10*30(7T)		
17	F301 0108 000	F ナット	NUT	6	M8		
18	5118 0523 000	コネクタ	CONNECTOR	1			エンジン付属
19	5118 0524 000	ホース	HOSE	1			エンジン付属
20	5118 0525 000	ホース	HOSE	2			
21	5118 0526 500	フューエルクーラ	COOLER	1			
22	5118 0527 000	ホース	HOSE	1			エンジン付属
23	5118 0541 000	シート	SHEET	1		No.9610149 ~	
24	5118 0529 000	パイプクリップ	CLIP	14			エンジン付属
25	5118 0531 500	ブラケット	BRACKET	2			
26	5118 0532 000	バルブ	VALVE	1			エンジン付属
27	5118 0533 000	ホース	HOSE	1			
28	5118 0534 000	ホース	HOSE	1			エンジン付属
29	5118 0535 000	パイプクリップ	CLIP	4			エンジン付属
30	5118 0536 000	ブラケット	BRACKET	1			
31	5118 0537 000	スポンジ	SPONGE	1			



見出	部品番号	部品名称	PART NAME.	個数	型寸	適用号機	備考
No.	PART No.			Q'ty	DESCRIPTION	FROM ~ UP TO SERIAL No.	REMARKS
33	0350 0140 818	PW	WASHER	1	8*18*1.6		
34	K700 0106 014	F ボルト	BOLT	2	M6*14(7T)		
35	3637 0254 000	プラスチックバンド	BAND	2	黒色		
36	K712 0112 020	F ボルト	BOLT	1			
90	ZK15401 9569 0	アイカンツギテ	JOINT,EYE	2			エンジン付属
91	ZK17105 3368 0	パッキン	GASKET	4			エンジン付属
92	ZK16541 9579 0	ツギテボルト	BOLT,JOINT	2			エンジン付属