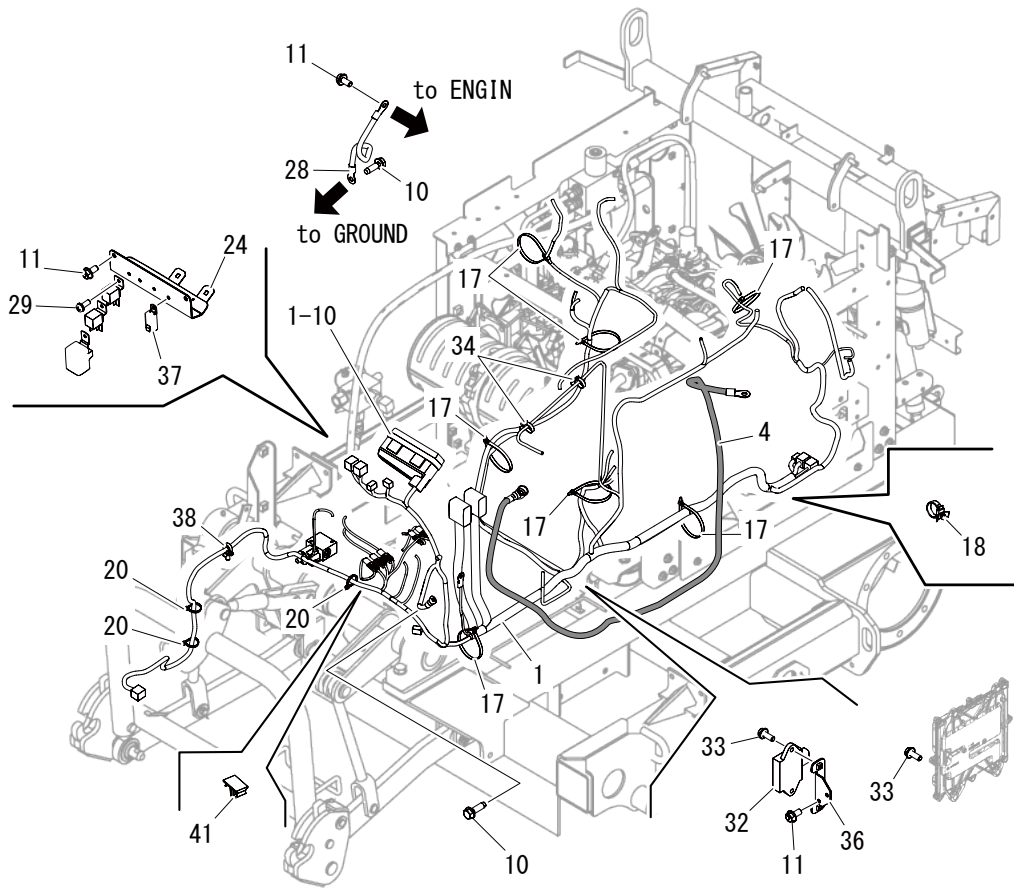
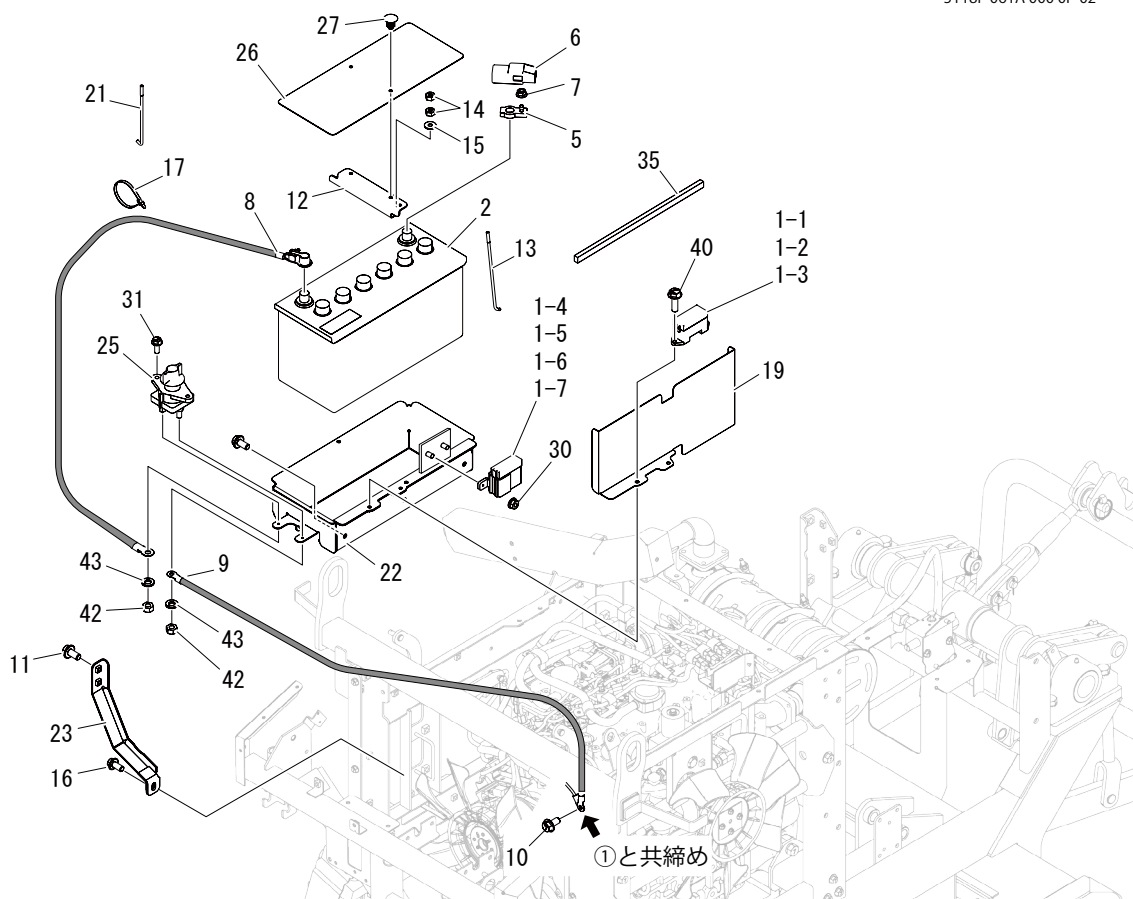




5118P 061A 000 0F-01



5118P 061A 000 0F-02





見出 No.	部品番号 PART No.	部品名称	PART NAME.	個数 Q'ty	型寸 DESCRIPTION	適用号機 FROM ~ UP TO SERIAL No.	備考 REMARKS
1	5118 0611 000	ハーネス	HARNESS	1		~No. 9610020	
1	5118 0611 001	ハーネス	HARNESS	1		No. 9610021 ~ No. 9610148	
1	5118 0611 002	ハーネス	HARNESS	1		No. 9610149 ~	
1-1	0980 1000 504	ヒューズ	FUSE	5	5A(タン)		
1-2	0980 1001 004	ヒューズ	FUSE	5	10A(赤)		
1-3	0980 1001 504	ヒューズ	FUSE	3	15A(青)		
1-4	0980 1004 005	ヒューズ	FUSE	1	40A(緑)		
1-5	0980 1007 005	ヒューズ	FUSE	1	70A(茶)		
1-6	0980 1003 003	ヒューズ	FUSE	1	30A(桃)		
1-7	0980 1002 003	ヒューズ	FUSE	1	20A(水色)		
1-10	3570 0723 000	リレー	RELAY	10			
2	5212 0206 000	バッテリー	BATTERY	1			
4	0980 7402 003	プラスコード	PLUS CODE	1			
5	5229 0607 000	ターミナル	TERMINAL	1			
6	5229 0608 000	キャップ	CAP	1			
7	F301 0108 000	Fナット	NUT	1	M8		
8	5116 0615 000	マイナスコード	MINUS CODE	1			
9	5118 0614 000	マイナスコード	MINUS CODE	1			
10	3522 0238 100	タップタイト	TAPTIGHT	3			
11	K710 0108 016	Fボルト	BOLT	10	M8 × 16(7T)		
12	5118 0613 000	プレート	PLATE	1		~No. 9610138	
12	5118 0613 001	プレート	PLATE	1		No. 9610139 ~	
13	3705 3904 000	トリツケボルト	BOLT	2		~No. 9610138	
13	3705 3904 000	トリツケボルト	BOLT	1		No. 9610139 ~	
14	A300 0106 001	ナット	NUT	4	M6		
15	0350 0140 618	PW	WASHER	2			
16	K710 0110 020	Fボルト	BOLT	1			
17	3637 0254 000	プラスチックバンド	BAND	18			
18	3712 0315 000	クリップ	CLIP	3			
19	5118 0635 000	プレート	PLATE	1		No. 9610139 ~	
20	5210 0099 100	S K バインダー	BAND	6			
21	5201 0203 000	バッテリートリツケボルト	BOLT	1		No. 9610139 ~	
22	5118 0602 000	ブラケット	BRACKET	1			
23	5118 0606 000	ブラケット	BRACKET	1			
24	5118 0607 000	ブラケット	BRACKET	1			
25	5118 0615 000	バッテリースイッチ	SWITCH	1			
26	5118 0616 000	マット	MAT	1		~No. 9610138	
26	5118 0616 001	マット	MAT	1		No. 9610139 ~	
27	3661 1457 100	クリップ	CLIP	2			
28	5116 0616 000	マイナスコード	MINUS CODE	1			



見出	部品番号	部品名称	PART NAME.	個数	型寸	適用号機	備考
No.	PART No.			Q'ty	DESCRIPTION	FROM ~ UP TO SERIAL No.	REMARKS
29	H242 0106 016	ナベセムスB	SCREW	3	M6 × 16	~No. 9610008	
29	H242 0106 016	ナベセムスB	SCREW	4	M6 × 16	No. 9610009 ~	
30	F300 0106 000	F ナット	NUT	2	M6		
31	K700 0106 016	F ボルト	BOLT	4	M6 × 16(7T)	~No. 9610138	
31	K700 0106 016	F ボルト	BOLT	2	M6 × 16(7T)	No. 9610139 ~	
32	5118 0657 000	コントロールボックス	CONTROL BOX	1		~No. 9610092	
32	5118 0657 001	コントロールボックス	CONTROL BOX	1		No. 9610093 ~	
33	K710 0108 020	F ボルト	BOLT	6	M8 × 20(7T)		
34	3587 0207 000	クリップバンド	BAND	2			
35	5118 0617 000	コントローラ	CONTROLLER	1		~No. 9610042	
35	5118 0621 000	コントローラ A S S Y	CONTROLLER ASSY	1		No. 9610043 ~ No. 9610148	
35	5118 0636 000	エプトシーラー	INSULATOR	1		No. 9610149 ~	
36	5118 0618 000	ブラケット	BRACKET	1			
37	3714 8075 000	リレー	RELAY	1		No. 9610009 ~	
38	3715 0425 000	バンド	BAND	1		No. 9610009 ~	
39	3709 0087 000	コルゲートチューブ	TUBE	1		No. 9610009 ~	
40	0350 0140 818	P W	WASHER	2		No. 9610009 ~ No. 9610076	
40	K700 0106 020	F ボルト	BOLT	2		No. 9610139 ~	
41	3715 0436 000	クリップ	CLIP	5		No. 9610081 ~	
42	A301 0108 001	ナット	NUT	2	M8	No. 9610081 ~	
43	A360 0100 802	S W	WASHER	2	M8 用	No. 9610081 ~	