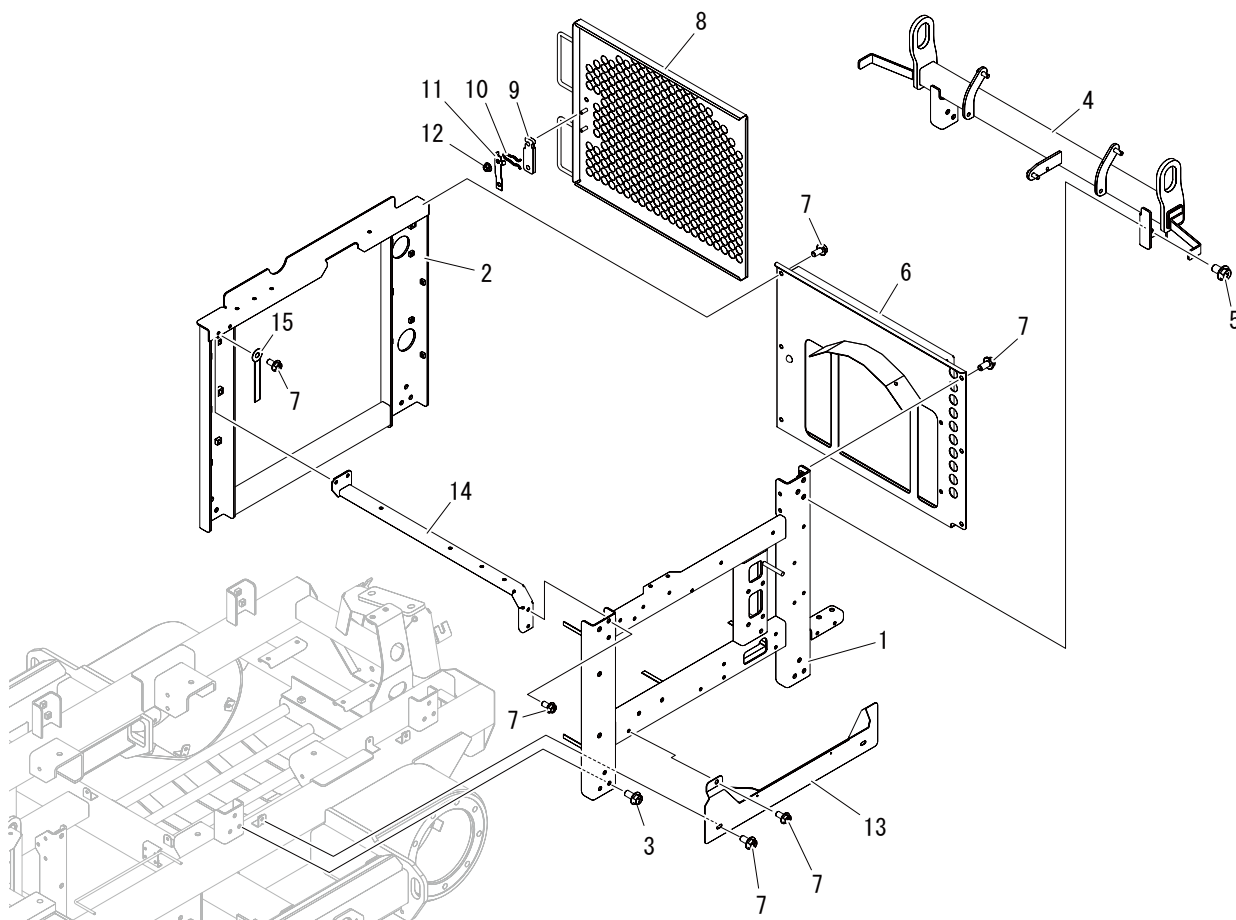


# 5118 110A フレーム (サブ) FRAME(SUB)



5118P 110A 001 00



見出 No.	部品番号 PART No.	部品名称	PART NAME.	個数 Q'ty	型寸 DESCRIPTION	適用号機 FROM ~ UP TO SERIAL No.	備考 REMARKS
1	5118 1101 000	ブラケット	BRACKET	1			
2	5118 1108 000	ブラケット	BRACKET	1		~No. 9610148	
2	5118 1108 001	ブラケット	BRACKET	1		No. 9610149 ~	
3	K710 0110 020	F ボルト	BOLT	12			
4	5118 1115 000	ブラケット	BRACKET	1			
5	K712 0112 020	F ボルト	BOLT	6			
6	5118 1121 000	カバー	COVER	1			
7	K710 0108 016	F ボルト	BOLT	13	M8 × 16(7T)		
8	5118 1125 000	スクリーン	SCREEN	1			
9	5118 1129 000	プレート	PLATE	1			
10	3718 3386 000	スプリング	SPRING	1			
11	3718 3382 000	プレート	PLATE	1			
12	F301 0108 000	F ナット	NUT	2	M8		
13	5118 1131 000	カバー	COVER	1			
14	5118 1134 000	ブラケット	BRACKET	1			
15	0050 2110 083	クランプ	CLAMP	1			