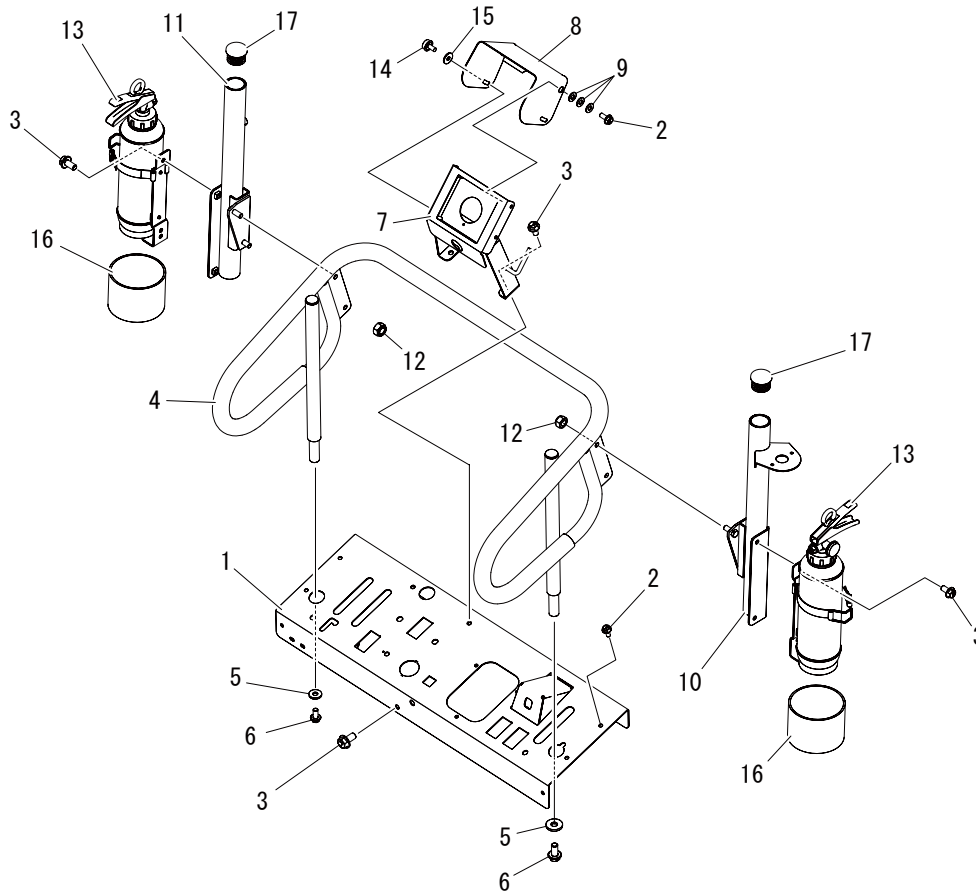


# 5118 140A ソウサバン CONTROL PANEL



5118P 140A 000 02



見出 No.	部品番号 PART No.	部品名称	PART NAME.	個数 Q'ty	型寸 DESCRIPTION	適用号機 FROM ~ UP TO SERIAL No.	備考 REMARKS
1	5118 1401 001	パネル	PANEL	1			
2	K700 0106 014	F ボルト	BOLT	8	M6 × 14(7T)		
3	K710 0108 016	F ボルト	BOLT	7	M8 × 16(7T)		
4	5118 1408 000	ハンドレール	HANDRAIL	1			
5	0350 0161 026	P W	WASHER	2			
6	K710 0110 020	F ボルト	BOLT	2			
7	5118 1415 000	ブラケット	BRACKET	1			
8	5118 1421 000	カバー	COVER	1			
9	0350 0130 613	P W	WASHER	6			
10	5118 1422 000	ブラケット	BRACKET	1			
11	5118 1427 000	ブラケット	BRACKET	1			
12	A351 0110 002	Uナット	NUT	4	M10		
13	5116 1517 001	ショウカキ	F-EXTINGUISHER	2			
14	3643 1295 000	ケショウネジ	SCREW	2			
15	0350 0140 618	P W	WASHER	2			
16	5118 1429 000	パイプ	PIPE	2			
17	5118 1431 000	キャップ	CAP	2			