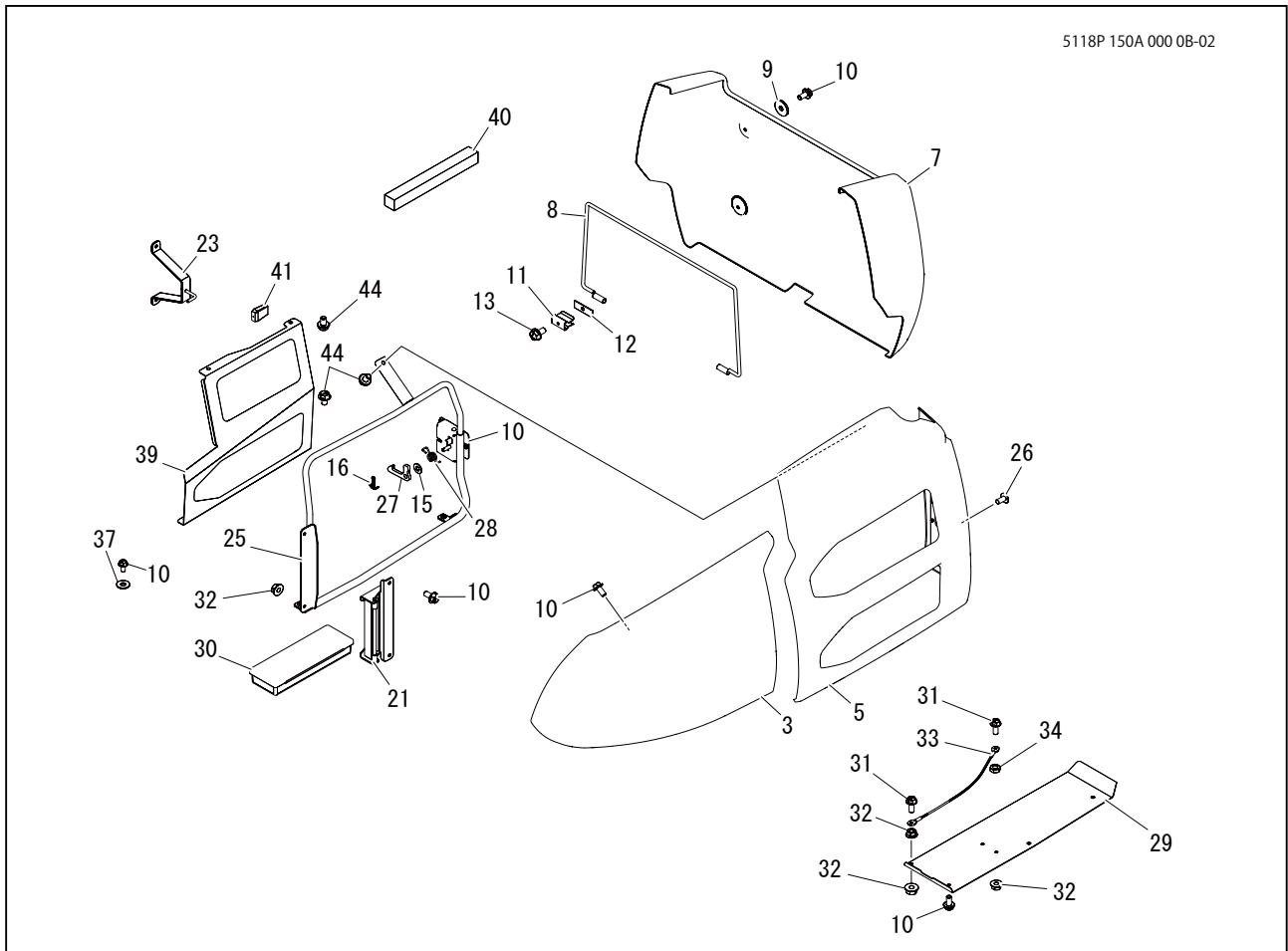
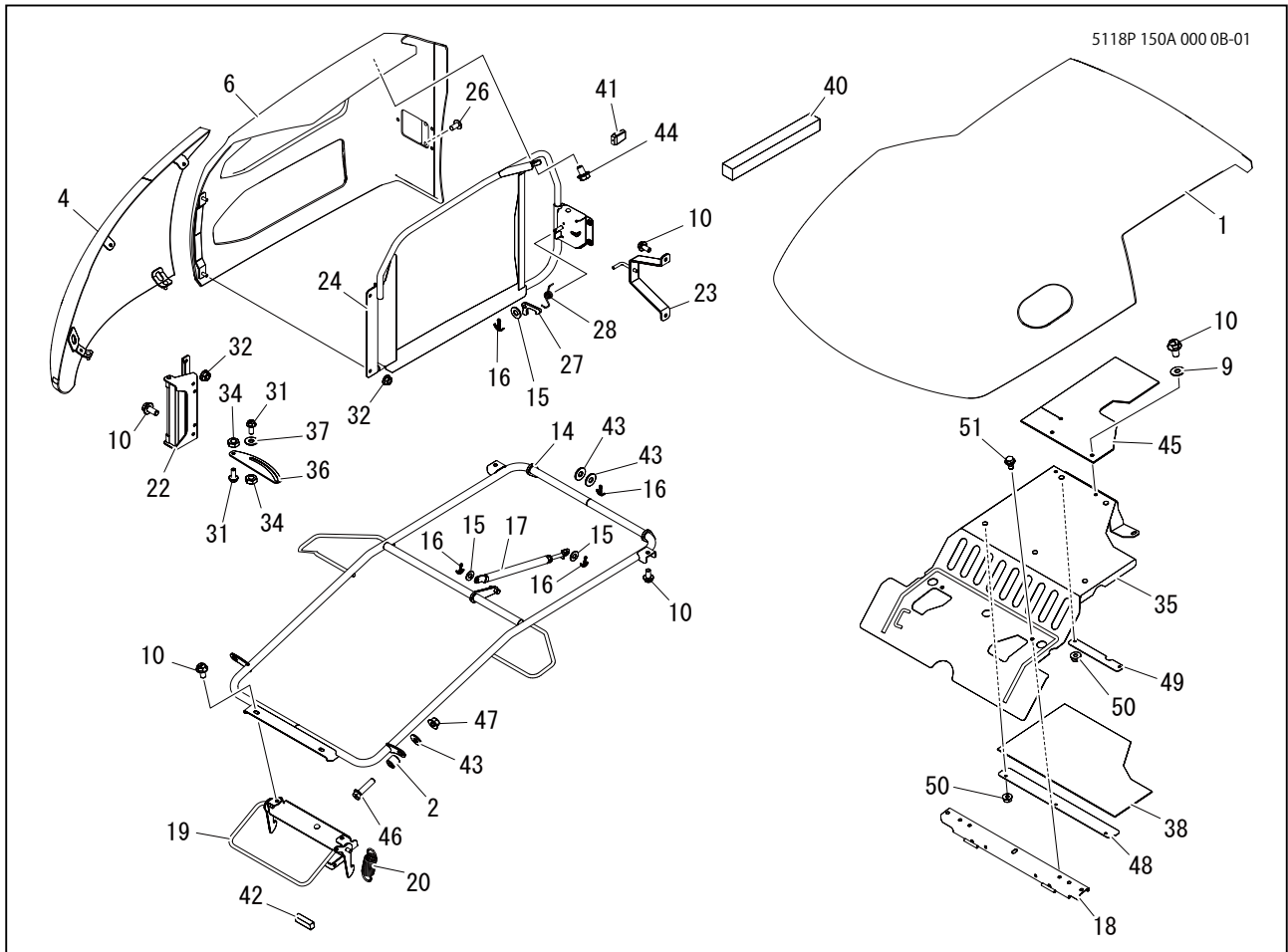


5118 150A カバー COVER





見出 No.	部品番号 PART No.	部品名称	PART NAME.	個数 Q'ty	型寸 DESCRIPTION	適用号機 FROM ~ UP TO SERIAL No.	備考 REMARKS
1	5118 1501 000	カバー	COVER	1			
2	3726 0315 000	グロメット	GROMMET	2		- No.9610024	
2	5118 1502 000	カラー	PIPE	2		No.9610025 -	
3	5118 1503 000	カバー	COVER	1			
4	5118 1504 000	カバー	COVER	1			
5	5118 1505 000	カバー	COVER	1			
6	5118 1506 000	カバー	COVER	1			
7	5118 1507 000	カバー	COVER	1			
8	5118 1508 000	ブラケット	BRACKET	1			
9	0350 0160 828	PW	WASHER	6	8*28*3.0		
10	K710 0108 016	F ボルト	BOLT	33	M8*16(7T)	- No.9610148	
10	K710 0108 016	F ボルト	BOLT	29	M8*16(7T)	No.9610149 -	
11	5310 1224 000	スプリング	SPRING	2			
12	5310 1224 100	ブラケット	BRACKET	2			
13	K700 0106 012	F ボルト	BOLT	2	M6*12(7T)		
14	5118 1511 000	ブラケット	BRACKET	1		- No.9610024	
14	5118 1511 001	ブラケット	BRACKET	1		No.9610025 -	
15	0350 0141 022	PW	WASHER	4	10*22*1.6		
16	0520 0125 020	ワリピン	PIN SPRIT	5	2.5*20		
17	5347 4057 000	ガススプリング	ABSORBER	1			
18	5118 1518 000	ブラケット	BRACKET	1			
19	5118 1521 000	ブラケット	BRACKET	1			
20	3408 5202 000	スプリング	SPRING	1			
21	5118 1527 000	ヒンジ	HINGE	1			
22	5118 1531 000	ヒンジ	HINGE	1			
23	5118 1533 000	ブラケット	BRACKET	2		- No.9610109	
23	5118 1533 001	ブラケット	BRACKET	2		No.9610110 -	
24	5118 1535 000	ブラケット R	BRACKET	1			
25	5118 1543 001	ブラケット L	BRACKET	1			
26	A252 0180 016	トラスコネジ	SCREW	6			
27	5118 1548 000	プレート	PLATE	2			
28	5304 4153 000	スプリング	SPRING	2			
29	5118 1549 001	プレート	PLATE	1			
30	5310 3531 000	ツールボックス	TOOLBOX	1			
31	K710 0108 020	F ボルト	BOLT	6	M8*20(7T)		
32	F301 0108 000	F ナット	NUT	8	M8		
33	5347 1263 000	ワイヤー	WIRE	1			
34	A301 0108 003	ナット	NUT	3	M8		
35	5118 1551 001	カバー	COVER	1			
36	5118 1552 000	プレート	PLATE	1			



見出	部品番号	部品名称	PART NAME.	個数	型寸	適用号機	備考
No.	PART No.			Q'ty	DESCRIPTION	FROM ~ UP TO SERIAL No.	REMARKS
37	0350 0140 822	PW	WASHER	3	8*22*1.6		
38	5118 1557 000	インシュレータ	INSULATOR	1			
39	5118 1554 000	カバー	COVER	1			
40	5118 1555 000	スポンジ	SPONGE	1			
41	3533 1165 000	グリップ	GRIP	2			
42	5118 1556 000	エプトシーラー	INSULATOR	2			
43	0350 0151 026	PW	WASHER	2	10*26*2.3	- No.9610024	
43	0350 0151 026	PW	WASHER	4	10*26*2.3	No.9610025 -	
44	K710 0108 012	F ボルト	BOLT	6	M8*12		
45	5118 1558 000	ゴムイタ	RUBBER	1			
46	K814 0110 040	F ボルト	BOLT	2	M10*40	No.9610025 -	
47	F301 0110 000	F ナット	NUT	2	M10	No.9610025 -	
48	5118 1564 000	プレート	PLATE	1		No.9610110 -	
49	5118 1565 000	プレート	PLATE	1		No.9610110 -	
50	F301 0106 000	F ナット	NUT	5	M6	No.9610110 -	
51	K710 0608 016	F ボルト	BOLT	4	M8*16(7T)	No.9610149 -	