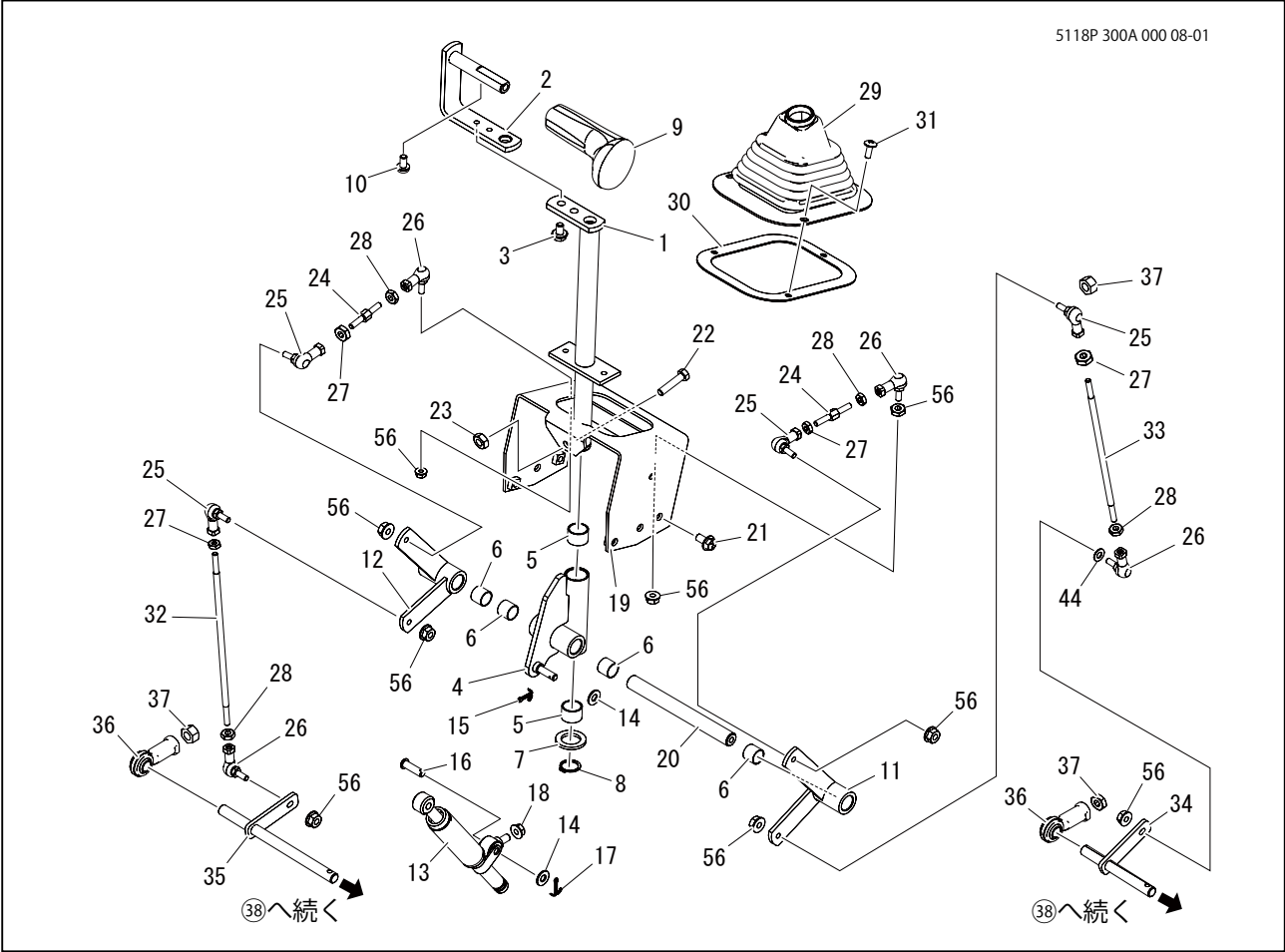


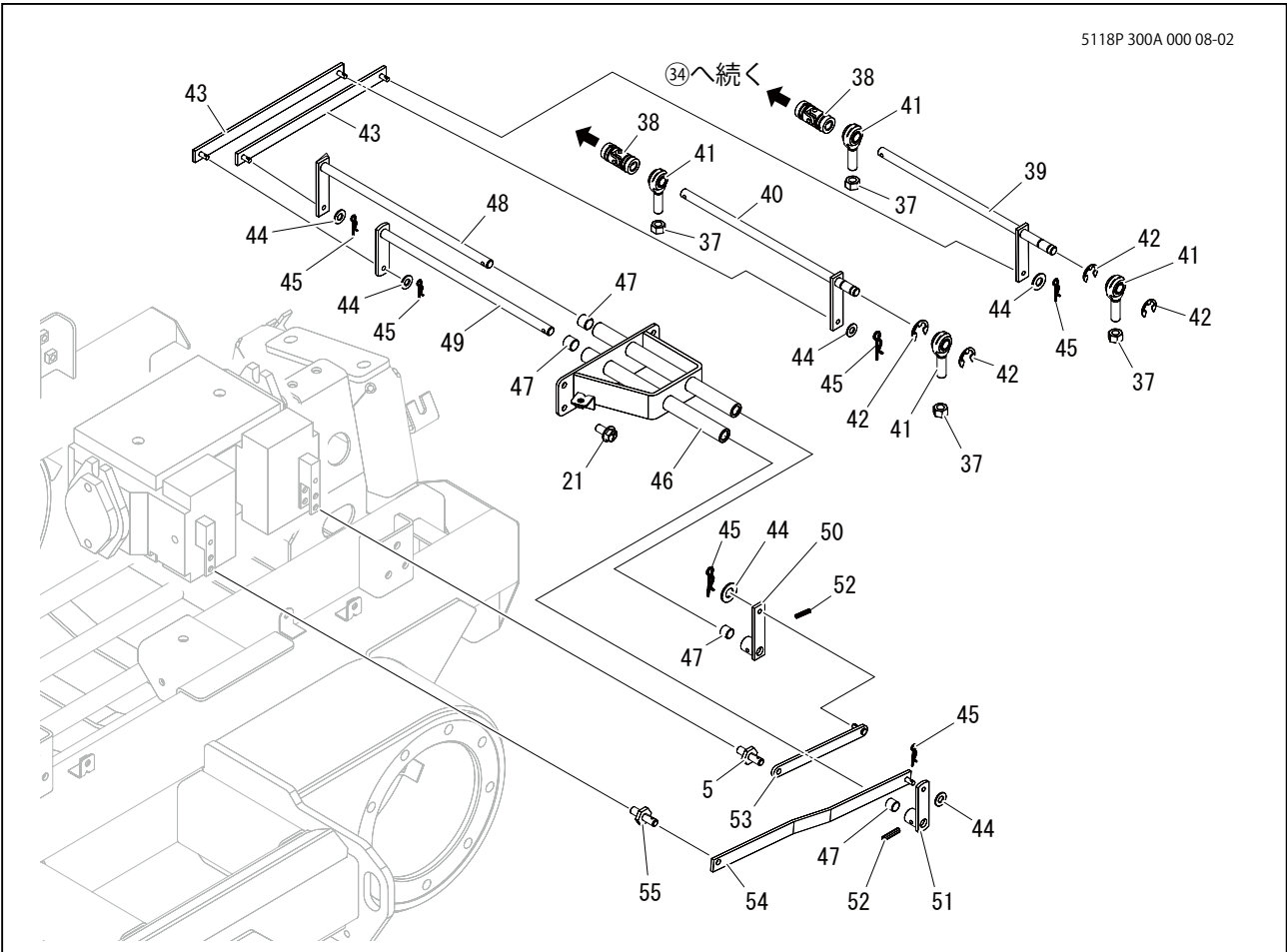
5118 300A ソウコウソウサレバー CONTROL LEVER



5118P 300A 000 08-01



5118P 300A 000 08-02





見出 No.	部品番号 PART No.	部品名称	PART NAME.	個数 Q'ty	型寸 DESCRIPTION	適用号機 FROM ~ UP TO SERIAL No.	備考 REMARKS
1	5116 3001 000	レバー	LEVER	1			
2	5116 3005 000	レバー	LEVER	1		~No. 9610165	
2	5118 3035 000	レバー	LEVER	1		No. 9610166 ~	
3	K710 0108 012	F ボルト	BOLT	2			
4	5116 3008 001	リンク	LINK	1			
5	0796 0202 315	D Uブッシュ	BUSH	2			
6	0796 0161 815	D Uブッシュ	BUSH	6			
7	0350 0162 034	P W	WASHER	1			
8	0740 0002 000	C リング	RING	1			
9	5118 3034 000	グリップ	GRIP	1			
10	H242 0106 012	ナベセムスB	SCREW	2			
11	5116 3021 000	リンク	LINK	1			
12	5116 3025 000	リンク	LINK	1			
13	5116 3028 001	レバーダンパー	DAMPER	1			
14	0350 0140 818	P W	WASHER	4			
15	0520 0125 016	ワリピン	PIN SPLIT	3			
16	5116 3078 000	ピン	PIN	1			
17	0520 0120 016	ワリピン	PIN SPLIT	1			
18	F301 0108 000	F ナット	NUT	3	M8		
19	5118 3004 000	ブラケット	BRACKET	1			
20	5116 3033 000	ピン	PIN	1			
21	K710 0108 016	F ボルト	BOLT	8	M8 × 16(7T)		
22	A110 0108 035	ボルト	BOLT	1	M8 × 35		
23	A301 0108 003	ナット	NUT	1	M8		
24	5116 3035 000	ボルト	BOLT	2			
25	3652 0702 000	リンクボール	JOINT	4	M6		
26	5116 3036 000	リンクボール	JOINT	4	M6 L		
27	A300 0106 003	ナット	NUT	4	M6		
28	A300 2106 003	ナット	NUT	4	M6 L		
29	5116 3038 000	ブーツ	BOOT	1			
30	5118 3032 000	プレート	PLATE	1			
31	A252 0760 016	トラスコネジ	SCREW	3	M6 × 16		
32	5116 3041 000	ロッド	ROD	1			
33	5116 3042 000	ロッド	ROD	1			
34	5118 3031 000	リンク	LINK	1			
35	5118 3033 000	リンク	LINK	1			
36	5116 3054 000	ロッドエンド	JOINT	2			
37	A301 0112 001	ナット	NUT	8	M12		
38	5116 3048 000	ジョイント	JOINT	2			
39	5118 3008 000	リンク	LINK	1			



見出	部品番号	部品名称	PART NAME.	個数	型寸	適用号機	備考
No.	PART No.			Q'ty	DESCRIPTION	FROM ~ UP TO SERIAL No.	REMARKS
40	5118 3011 000	リンク	LINK	1			
41	5116 3081 000	ロッドエンド	JOINT	4			
42	0742 0101 000	Eリング	RING	4			
43	5118 3012 000	ロッド	ROD	2			
44	0350 0130 613	PW	WASHER	8			
45	0523 0106 000	スナップピン	PIN SNAP	6			
46	5118 3014 000	サポート	SUPPORT	1			
47	5321 3535 000	ブッシュ	BUSH	4			
48	5118 3018 000	リンク	LINK	1			
49	5118 3021 000	リンク	LINK	1			
50	5118 3023 000	リンク	LINK	1			
51	5118 3025 000	リンク	LINK	1			
52	0550 0005 022	スプリングピン	PIN SPRING	2			
53	5118 3026 000	ロッド	ROD	1			
54	5118 3028 000	ロッド	ROD	1			
55	5116 3055 001	ピン	PIN	2			
56	F300 0106 000	Fナット	NUT	8	M6		
57	5118 3038 000	キャップ	CAP	1		No.9610166 ~	
58	5210 0099 100	S K バインダー	BAND	1		No.9610166 ~	