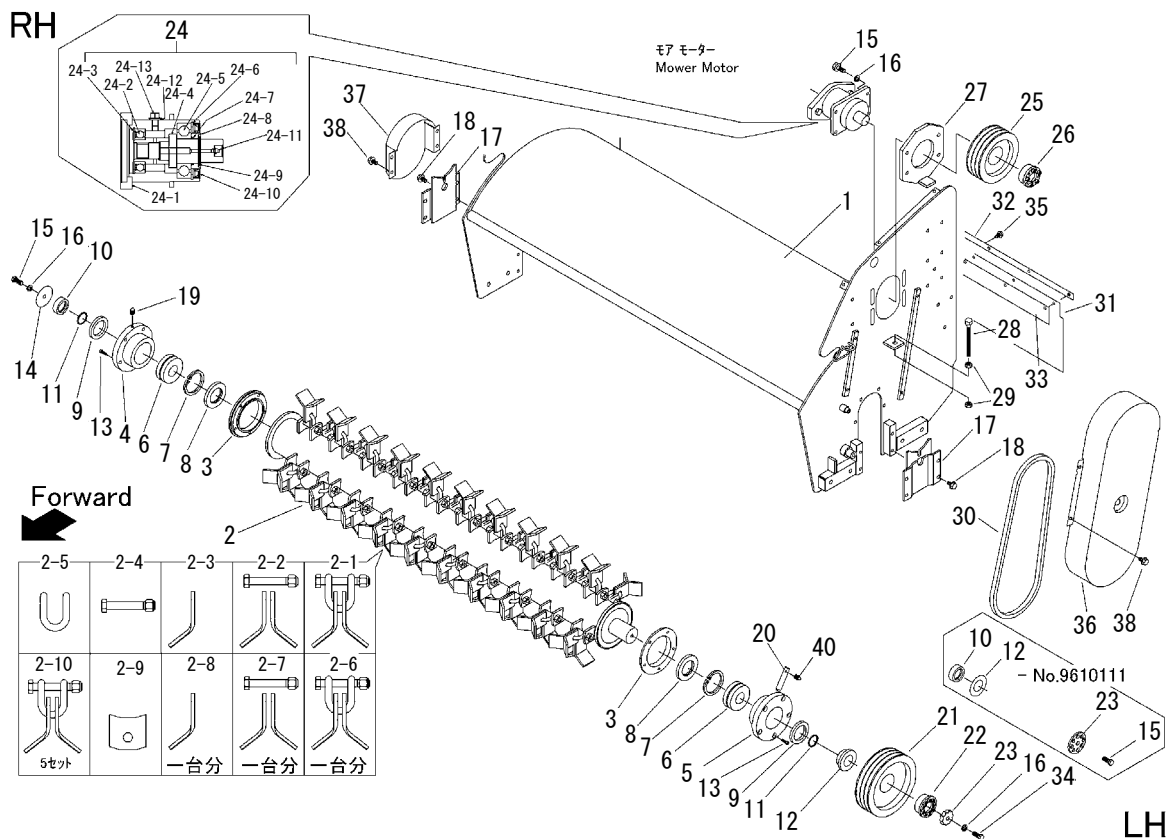


5118 4101 モア ASSY MOWER ASSY



5118P 4101 000 04



見出 No.	部品番号 PART No.	部品名称	PART NAME.	個数 Q'ty	型寸 DESCRIPTION	適用号機 FROM ~ UP TO SERIAL No.	備考 REMARKS
1	5118 4102 000	カバー	COVER	1			
2	5118 4108 000	ドラムアッシ	DRUM ASSY	1			
2-1	5116 9002 000	カリハセット A	CUTTER set A	40			シャックル, ボルト セット, カリハ
2-2	5116 9003 000	カリハセット B	CUTTER set B	40			ボルトセット, カリハ
2-3	5116 4165 001	カリハ	CUTTER	80			
2-4	5116 9004 000	ボルトセット	BOLT	40			
2-5	5116 4166 000	シャックル	SHACKLE	40			
2-6	Z116 9002 010	カリハセット A	CUTTER set A	1			シャックル, ボルトセッ ト, カリハ一台分
2-7	Z116 9003 010	カリハセット B	CUTTER set B	1			ボルトセット, カリハ一 台分
2-8	Z116 4165 010	カリハ	CUTTER	1			カリハ一台分
2-9	5116 4512 000	ホルダ	PLATE	80			カリハ取付 (溶接部品)
2-10	Z116 9002 108	カリハセット A(5セット)	CUTTER set A	8			シャックル 5, ボルト セット 5, カリハ 10
3	5116 4182 000	フランジ	FLANGE	2			
4	5118 4114 000	フランジ	FLANGE	1			
5	5118 4115 000	フランジ	FLANGE	1			
6	0750 0063 080	ベアリング	BEARING	2			
7	0741 0009 000	Cリング	RING	2			
8	5116 4195 000	オイルシール	SEALOIL	2			



見出	部品番号	部品名称	PART NAME.	個数	型寸	適用号機	備考
No.	PART No.			Q'ty	DESCRIPTION	FROM ~ UP TO SERIAL No.	REMARKS
9	0840 1055 789	オイルシール	SEALOIL	2			
10	5118 4116 000	カラー	COLLAR	4		- No.9610111	
10	5118 4116 000	カラー	COLLAR	3		No.9610112 -	
11	0830 0200 400	Oリング	O-RING	4			
12	5118 4117 000	ワッシャ	WASHER	1		- No.9610111	
12	5118 4117 100	カラー	COLLAR	1		No.9610112 -	
13	A544 0710 030	キャップスクリュー	BOLT	10	M10*30		
14	5118 4118 000	ワッシャ	WASHER	1			
15	A050 0112 030	ボルト	BOLT	6	M12*30(7T)	- No.9610111	
15	A050 0112 030	ボルト	BOLT	5	M12*30(7T)	No.9610112 -	
16	A360 0101 202	SW	WASHER	6			
17	5116 4188 000	ブラケット	BRACKET	2			
18	K710 0110 020	F ボルト	BOLT	8			
19	A650 3100 300	グリスニップル	NIPPLEGREASE	1			
20	5118 4119 000	ピン	PIN	1			
21	5116 4185 000	プーリ	PULLEY	1			
22	5116 4164 300	カップリング	CUPRING	1			
23	5116 4186 100	ワッシャ	WASHER	1		- No.9610111	
23	5116 4161 000	ワッシャ	WASHER	1		No.9610112 -	
24	5118 4124 000	ベアリング	BEARING	1			
24-1	5118 4125 000	ホルダー	HOLDER	1			
24-2	0750 0562 073	ベアリング	BEARING	1			
24-3	0741 0007 200	C リング	RING	1			
24-4	5118 4129 000	シャフト	SHAFT	1			
24-5	0750 0063 080	ベアリング	BEARING	1			
24-6	0741 0009 000	C リング	RING	1			
24-7	0830 0200 400	Oリング	O-RING	1			
24-8	5116 4465 000	シールカラー	COLLAR	1			
24-9	0740 0004 000	C リング	RING	1			
24-10	0840 1589 011	オイルシール	SEALOIL	1			
24-11	A650 0100 600	グリースニップル	NIPPLE GREASE	1	A-M6		
24-12	0833 0001 000	シールワッシャ	WASHER	1	M10		
24-13	K712 0110 012	F ボルト	BOLT	1	M10*12		
25	5116 4189 000	プーリ	PULLY	1			
26	5116 4468 000	カップリング	CUPRING	1			
27	5118 4145 000	ブラケット	BRACKET	1			
28	5116 4164 100	ボルト	BOLT	1	M14		
29	A073 0114 001	ナット	NUT	2	M14(6T)		
30	5116 4169 000	Vベルト	V-BELT	3			
31	5116 4137 500	ゴムイタ	RABBER	1			



見出	部品番号	部品名称	PART NAME.	個数	型寸	適用号機	備考
No.	PART No.			Q'ty	DESCRIPTION	FROM ~ UP TO SERIAL No.	REMARKS
32	5116 4138 000	プレート	PLATE	1			
33	5116 4134 000	プレート	PLATE	1			
34	A050 0112 035	ボルト	BOLT	1	M12*35(7T)	No.9610112 -	
35	K814 0108 030	F ボルト 8T	BOLT	9	M8*30(8T)		
36	5118 4131 000	カバー	COVER	1			
37	5116 4193 000	カバー	COVER	1			
38	K710 0110 016	F ボルト	BOLT	8			
40	A650 0100 600	グリースニップル	NIPPLE GREASE	1	A-M6		