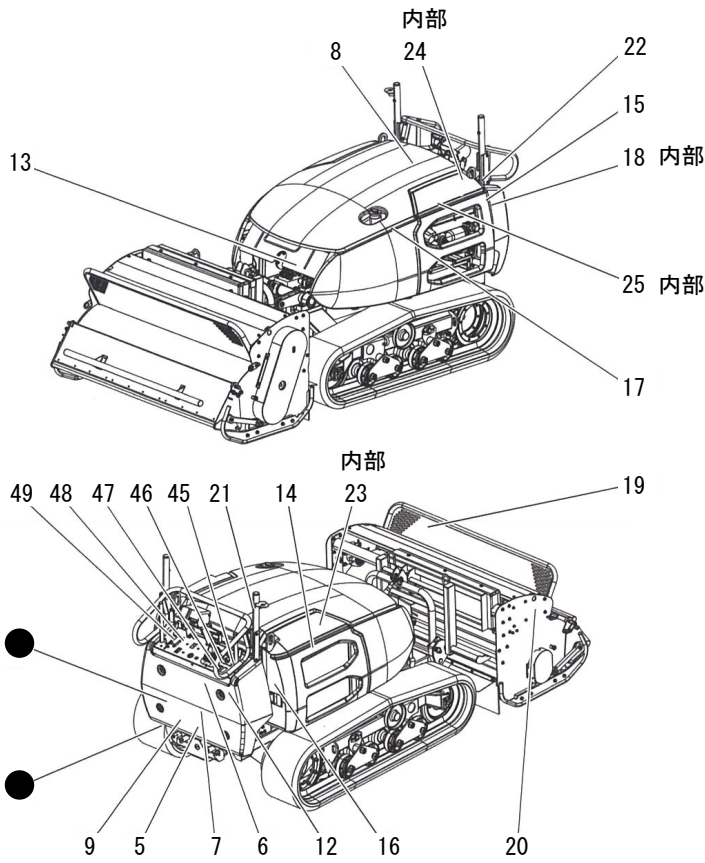
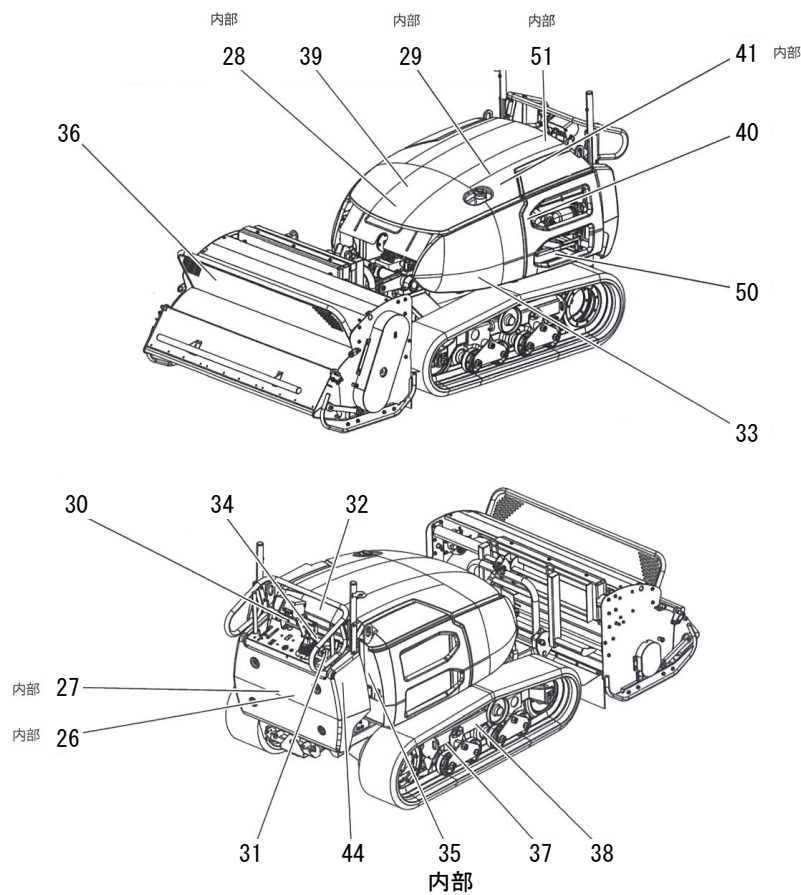




5118P 500A 000 01-01



5118P 500A 000 08-02





見出 No.	部品番号 PART No.	部品名称	PART NAME.	個数 Q'ty	型寸 DESCRIPTION	適用号機 FROM ~ UP TO SERIAL No.	備考 REMARKS
5	5118 5005 000	マーク	LABEL	1			注意
6	5118 5006 001	ラベル	LABEL	1			安全スイッチ、公道乗車禁止
7	5118 5007 000	ラベル	LABEL	1			メンテナンス
8	5118 5008 000	マーク	LABEL	1			発火警告・DPF
9	5118 5009 001	マーク	LABEL	1			警告：取説
12	5118 5013 000	ラベル	LABEL	1			NETIS
13	5118 5014 001	マーク	LABEL	1			トップカバーロック解除レバー
14	5118 5015 000	マーク	LABEL	1			ホコリ吹出し注意
15	5118 5016 000	マーク	LABEL	1			バッテリー位置
16	5118 5017 000	マーク	LABEL	1			冷却水量確認
17	5118 5018 000	マーク	LABEL	1			燃料キャップ注意・警告
18	5118 5019 000	マーク	LABEL	1			バッテリースイッチ
19	5118 5021 000	マーク	LABEL	1			作業機の脱着方法
20	5118 5022 000	マーク	LABEL	1			製造番号(刈刃)
21	5118 5023 000	マーク	LABEL	1			作業表示灯
22	5118 5024 000	マーク	LABEL	4			吊フック
23	5118 5025 000	マーク	LABEL	1			警告:高温注意(ラジエター)
24	5118 5027 000	マーク	LABEL	1			ヒューズ 1
25	5118 5028 000	マーク	LABEL	1			ヒューズ 2
26	5118 5029 000	マーク	LABEL	1			電装パネル 1
27	5118 5031 000	マーク	LABEL	1			電装パネル 2
28	5118 5032 000	マーク	LABEL	1			電装パネル 3
29	5118 5033 000	マーク	LABEL	1			エンジンオイル関係、警告
30	5118 5034 000	マーク	LABEL	1			12V 電源ソケット
31	5118 5035 000	マーク	LABEL	1			メインスイッチ
32	5118 5036 000	マーク	LABEL	1			傾斜メーター
33	5118 5037 000	マーク	LABEL	2			ジョージロゴ
34	5118 5038 001	マーク	LABEL	1			走行レバー
35	5116 5025 000	マーク	LABEL	1			警告 巻き込まれ
36	5116 5063 000	マーク	LABEL	1			警告 刈取部注意
37	5116 5041 000	マーク	LABEL	2			注意 プラグ飛出
38	5116 5058 000	マーク	LABEL	2			注意 クローラ整備
39	3678 5034 000	マーク	LABEL	2			CANYCOM ロゴ
40	5229 5025 000	ラベル	LABEL	1			警告：やけど
41	5229 5024 000	ラベル	LABEL	1			警告：爆発
44	5118 5026 000	マーク	LABEL	1			排ガス 2014 表示
45	5118 5003 100	マーク	LABEL	1			操作パネル(作業機高さ下限)
46	5118 5003 200	マーク	LABEL	1			操作パネル(駐車ブレーキ:上)
47	5118 5003 300	マーク	LABEL	1			操作パネル(駐車ブレーキ:下)
48	5118 5004 100	ラベル	LABEL	1		~No. 9610120	操作パネル(アクセル)



見出	部品番号	部品名称	PART NAME.	個数	型寸	適用号機	備考
No.	PART No.			Q'ty	DESCRIPTION	FROM ~ UP TO SERIAL No.	REMARKS
48	5118 5004 101	ラベル	LABEL	1		No. 9610121 ~	操作パネル(アクセル)
49	5118 5004 200	ラベル	LABEL	1		~No. 9610120	操作パネル(作業機逆回転)
49	5118 5004 201	ラベル	LABEL	1		No. 9610121 ~	操作パネル(作業機逆回転)
50	5118 5039 000	マーク	LABEL	1			工具箱最大重量
51	5118 5042 000	ラベル	LABEL	1		No. 9610081 ~	フューエルフィルタカートリッジ