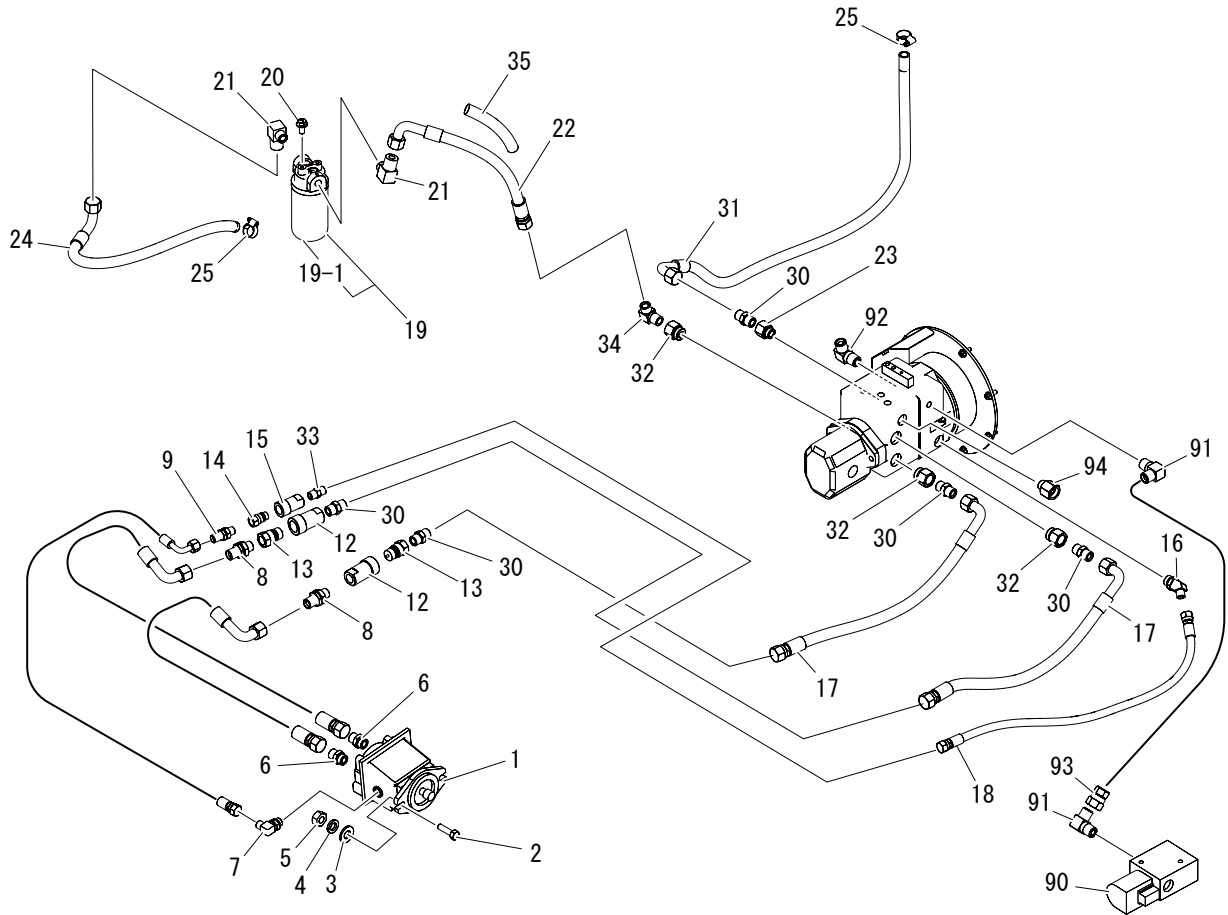


5118 630A ユアツハイカン (モア): HYDRAULIC LINE(MOWER MOTOR)



5118P 630A 000 08



見出 No.	部品番号 PART No.	部品名称	PART NAME.	個数 Q'ty	型寸 DESCRIPTION	適用号機 FROM ~ UP TO SERIAL No.	備考 REMARKS
1	5116 6302 000	モータ	MOTOR	1			
2	A020 0114 050	ボルト 8 T	BOLT	2			
3	0350 0161 430	P W	WASHER	2			
4	A360 0101 402	S W	SW	2			
5	A080 0114 001	ナット 8 T	BOLT	2			
6	5116 6313 000	アダプタ	ADAPTER	2			
7	3655 5157 000	エルボ	ADAPTER	1			
8	5116 6303 000	アダプタ	ADAPTER	2			
9	5116 6304 000	アダプタ	ADAPTER	1			
10	5116 6343 000	ホース	HOSE	2			
11	5116 6344 000	ホース	HOSE	1			
12	5116 6305 000	バルブ	VALVE	2			
13	5116 6306 000	バルブ	VALVE	2			
14	5116 6307 000	バルブ	VALVE	1			
15	5116 6308 000	バルブ	VALVE	1			
16	5116 6312 000	アダプタ	ADAPTER	1			
17	5118 6311 000	ホース	HOSE	2			
18	5118 6312 000	ホース	HOSE	1			



見出	部品番号	部品名称	PART NAME.	個数	型寸	適用号機	備考
No.	PART No.			Q'ty	DESCRIPTION	FROM ~ UP TO SERIAL No.	REMARKS
19	5118 6309 000	オイルフィルタ	FILTER	1			
19-1	5118 6309 100	オイルエレメント	OILFILTER	1			
20	K710 0108 016	F ボルト	BOLT	2	M8 × 16(7T)		
21	5118 6313 000	エルボ	ADAPTER	2			
22	3661 6112 000	ホース	HOSE	1			
23	5118 6316 000	アダプタ	ADAPTER	1			
24	5118 6315 000	ホース	HOSE	1			
25	3308 2114 000	バンド	BAND	2			
26	5116 6351 000	プラグ	PLUG	1			
27	5116 6352 000	キャップ	CAP	1			
28	5116 6353 000	キャップ	CAP	1			
29	5118 6318 000	チューブ	TUBE	2			
30	3663 6011 000	アダプタ	ADAPTER	5			
31	5118 6317 000	ホース	HOSE	1			
32	5116 6311 000	アダプタ	ADAPTER	3			
33	3655 5128 000	アダプタ	ADAPTER	1			
34	3655 5133 000	エルボ	ADAPTER	1			
35	3635 5023 000	プラマー	TUBE	1		No.9610125 ~	
90	5118 3115 000	バルブ	VALVE	1			
91	3640 6034 000	エルボ	ADAPTER	3			
92	5118 3116 000	ザツキエルボ	ADAPTER	1			
93	5118 3113 000	ホース	HOSE	2			
94	5118 3117 000	アダプタ	ADAPTER	1			