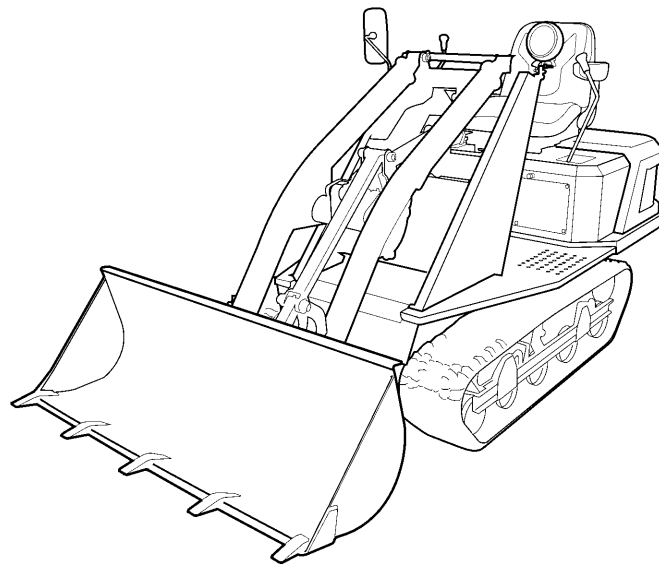


PARTS LIST

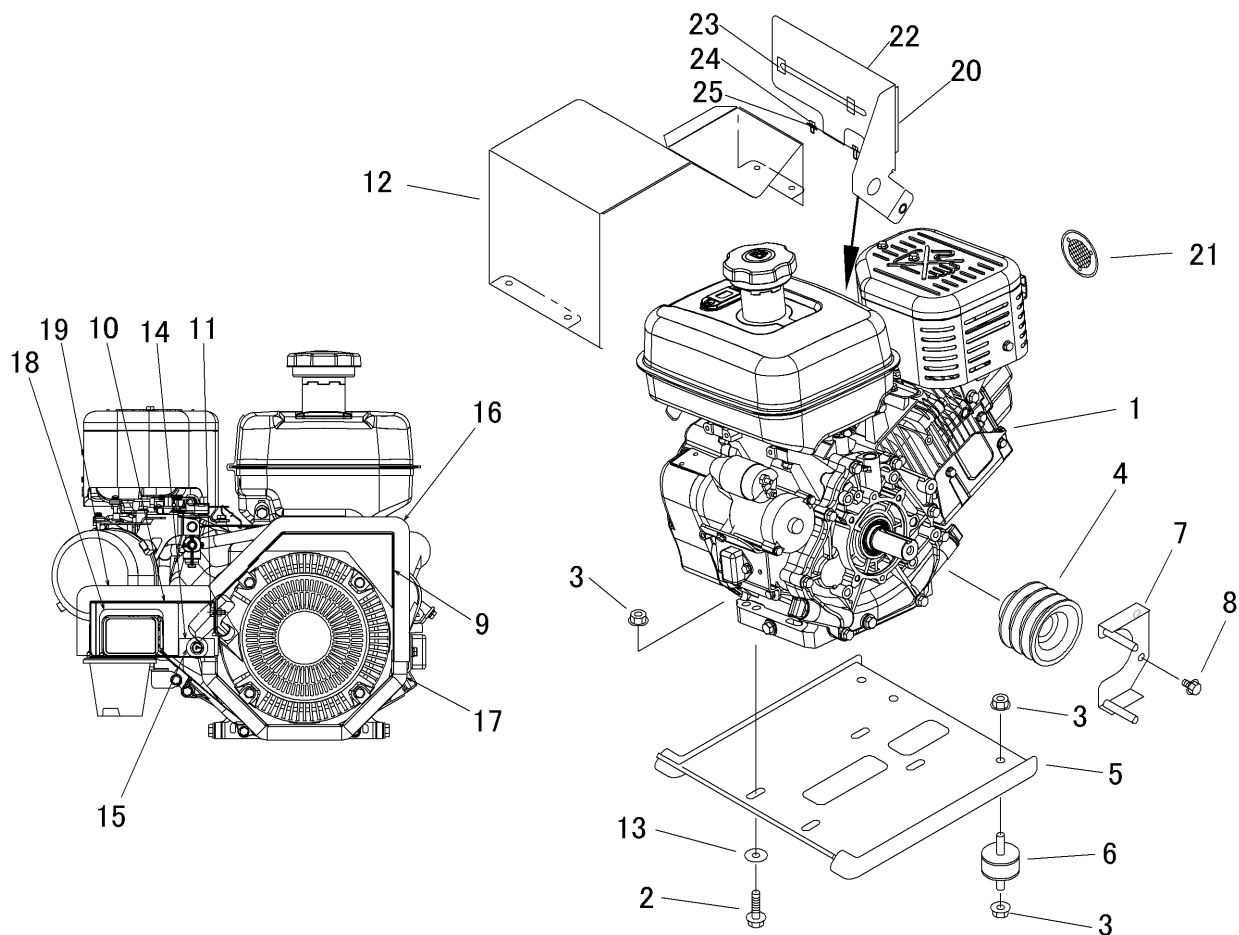
CR140RCN



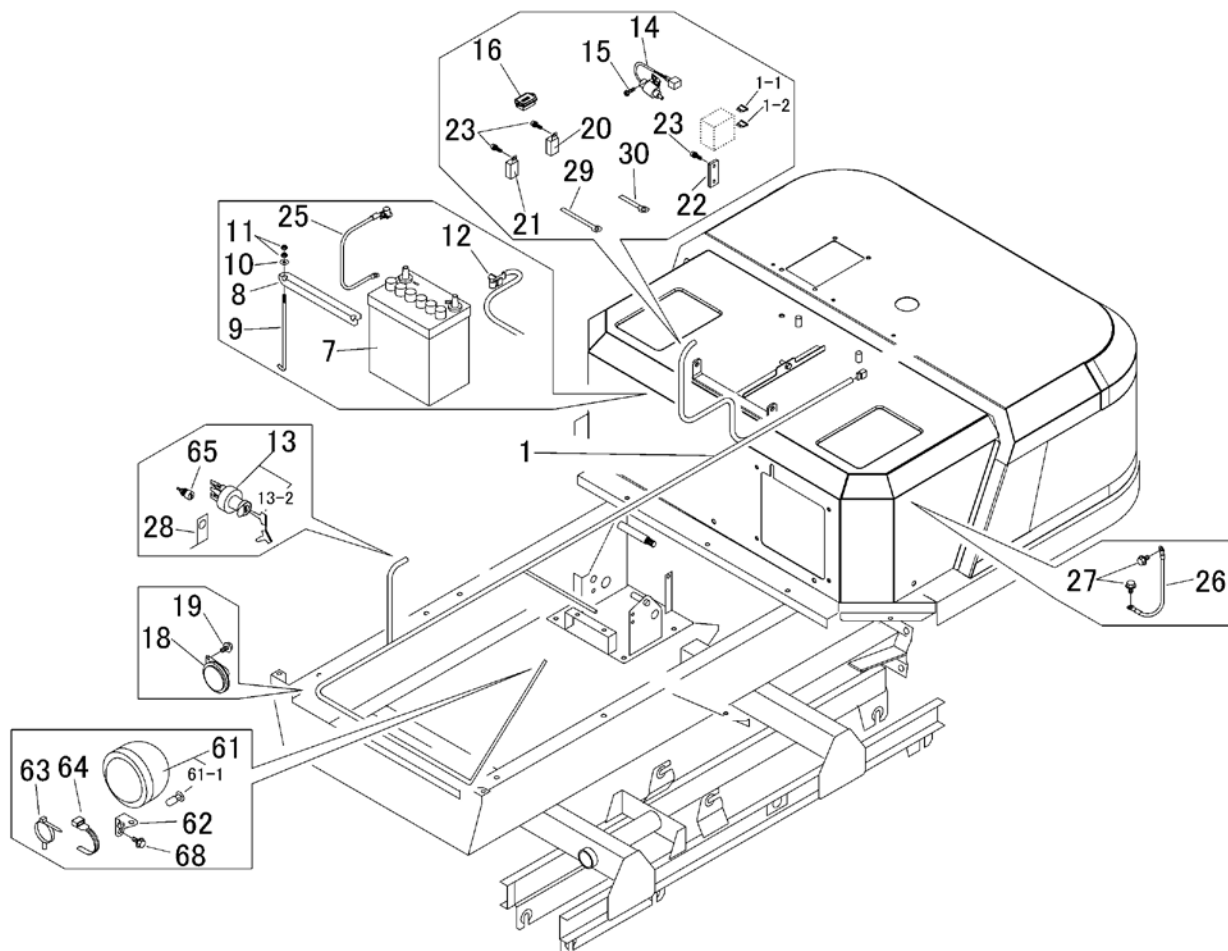
目次

Table of Contents

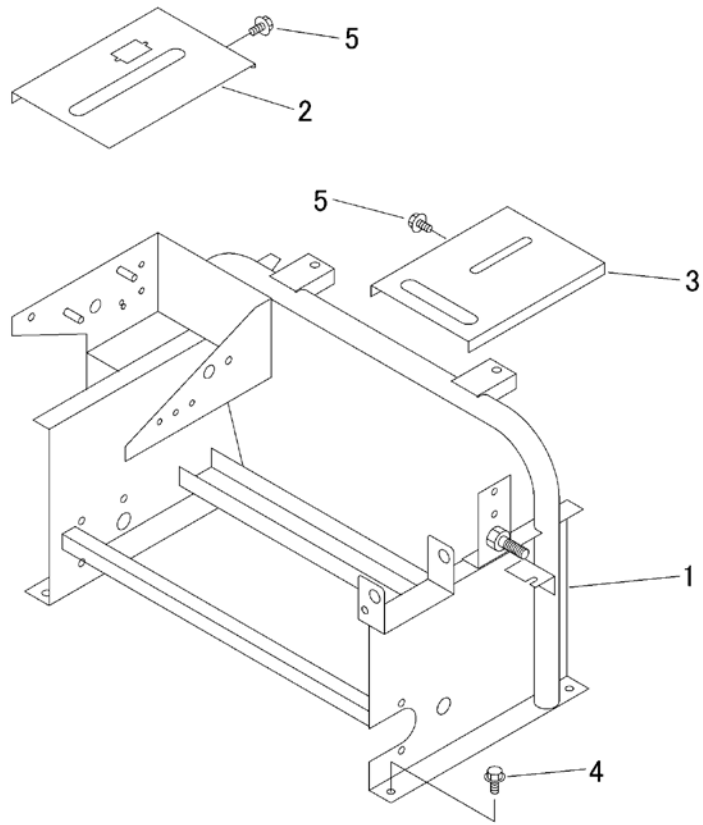
5236 000C エンジン Engine	1
5236 010C エンジンコントロール Engine Control	2
5236 020C デンソウ Electric	3~4
5236 100B フレーム Frame	5
5236 120B サポート Support	6
5236 130D カバー Cover	7
5236 200C ミッション Transmission	8~9
5236 210A テンリンAssy Roller Assy	10~11
5236 250B ドウリヨクデンタツ Power Line	12
5236 300B ペダル Pedal	13~14
5236 310A サイドクラッチ Side Clutch Lever	15
5236 330A クラッチ & ブレーキレバー Brake & Clutch Lever	16
5236 350D シート SEAT	17
5236 500B マーク Mark	18
5236 510A フゾクヒン Accessories	19
5236 600B ユアツ Hydraulic Line	20~21



見出	部品番号	部品名称		個数	型 寸	互換性	適用号機	備 考
NO.	PART NO.	PART NAME		Q'ty	DESCRIPTION	R/P	FROM ~ UP TO SERIAL NO.	REMARKS
1	5355 0001 000	エンジン	ENGINE	1	EX40DS			
2	K814 0110 045	Fボルト	BOLT	4				
3	F301 0110 000	Fナット	NUT	16	M10			
4	5236 0009 000	プーリ	PULLEY	1				
5	5236 0033 000	ベース	BASE	1				
6	3654 0086 000	ホウシゴム	RUBBER	6				
7	5236 0031 000	ストッパ	STOPPER	1				
8	K110 0108 016	Fボルト	BOLT	7	M8*16			
9	5236 0035 000	カバー	COVER	1				
10	5236 0036 000	ブラケット	BRACKET	1				
11	K700 0106 014	Fボルト	BOLT	1	M6*14			
12	5236 0038 000	ブラケット	BRACKET	1				
13	0350 0161 030	PW	WASHER	7	10*30*3.2			
14	5236 0039 000	ゴムイタ	RUBBER	1				
15	0350 0160 828	PW	WASHER	1	8*28*3.0			
16	5236 0041 000	インシュレータ	INSULATOR	1				
17	5236 0042 000	インシュレータ	INSULATOR	1				
18	5236 0043 000	インシュレータ	INSULATOR	1				
19	5236 0044 000	インシュレータ	INSULATOR	1				
20	5355 0011 000	インシュレータ	INSULATOR	1				
21	5236 0045 000	テールスクリーン	TAILSCREEN	1				
22	5355 0009 000	プレート	PLATE	1				
23	3570 6647 000	インシュレータ	INSULATOR	2				
24	K700 0106 012	Fボルト	BOLT	2	M6*12(7T)			
25	0350 0140 618	PW	WASHER	1	6*18*1.6			

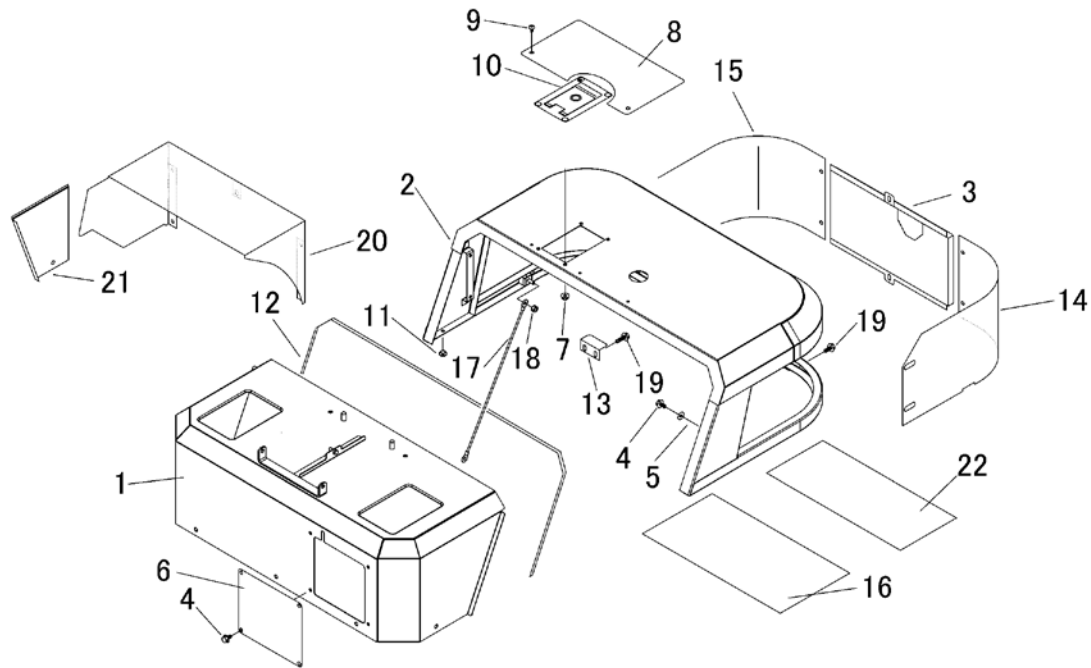


見出	部品番号	部品名称		個数	型 寸	互換性	適用号機	備 考
NO.	PART NO.	PART NAME		Q'ty	DESCRIPTION	R/P	FROM ~ UP TO SERIAL NO.	REMARKS
1	5236 0202 001	ハーネス	HARNESS	1				
1-1	0980 1002 002	ヒューズ	FUSE	1	20A			
1-2	0980 1001 002	ヒューズ	FUSE	1	10A			
7	3705 3901 000	バッテリー	BATTERY	1	40B19R			
8	3566 0215 000	プレート	PLATE	1				
9	5201 0203 000	バッテリートリツケホルト	BOLT	2				
10	0350 0140 618	PW	WASHER	2	6 × 18 × 1.6			
11	A300 0106 001	ナット	NUT	4	M6			
12	0980 7200 804	プラスコード	CODE	1	20-L800			
13	3670 0511 000	スイッチ	SWITCH	1				
13-2	3669 0621 300	キー	KEY	1				
14	5310 0208 000	スイッチ	SWITCH	1				
15	F204 0105 016	セムスA	SCREW	2	M5 × 16			
16	5313 0205 000	アワメータ	METER	1				
18	5314 0205 000	ホーン	HORN	1				
19	K700 0106 014	Fホルト	BOLT	3	M6 × 14(7T)			
20	3714 0491 000	リレー	RELAY	1				
21	3714 8075 000	リレー	RELAY	1				
22	3652 0631 000	FBブラケット	BRACKET	1				
23	H242 0106 016	ナセムスB	SCREW	4	M6 × 16			
25	3643 0217 000	マイナスコード	MINUSCODE	1				
26	3522 0231 000	マイナスコード	MINUSCODE	1				
27	3522 0238 100	タップタイト	TAPTIGHT	2				



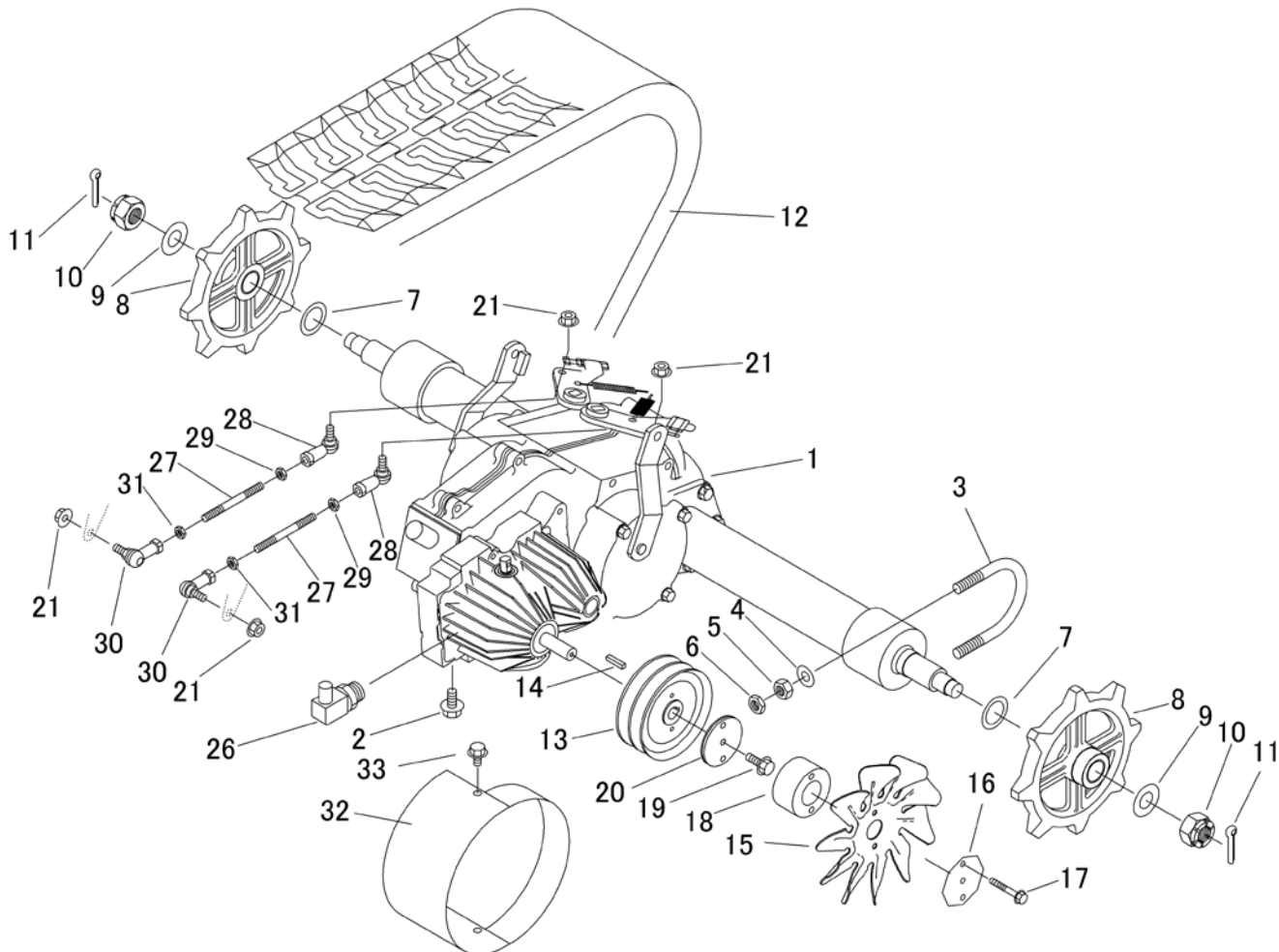
見出	部品番号	部品名称			個数	型 寸	互 換 性	適 用 号 機	備 考
NO.	PART NO.	PART NAME			Q'ty	DESCRIPTION	R/P	FROM ~ UP TO SERIAL NO.	REMARKS
1	5236 1241 000	サポート	SUPPORT		1				
2	5236 1231 000	プレート	PLATE		1				
3	5236 1234 000	ブラケット	BRACKET		1				
4	K710 0108 020	ボルト	BOLT		4	M8 × 20(7T)			
5	K110 0108 016	ボルト	BOLT		4	M8 × 16			

5236 130D カバー Cover



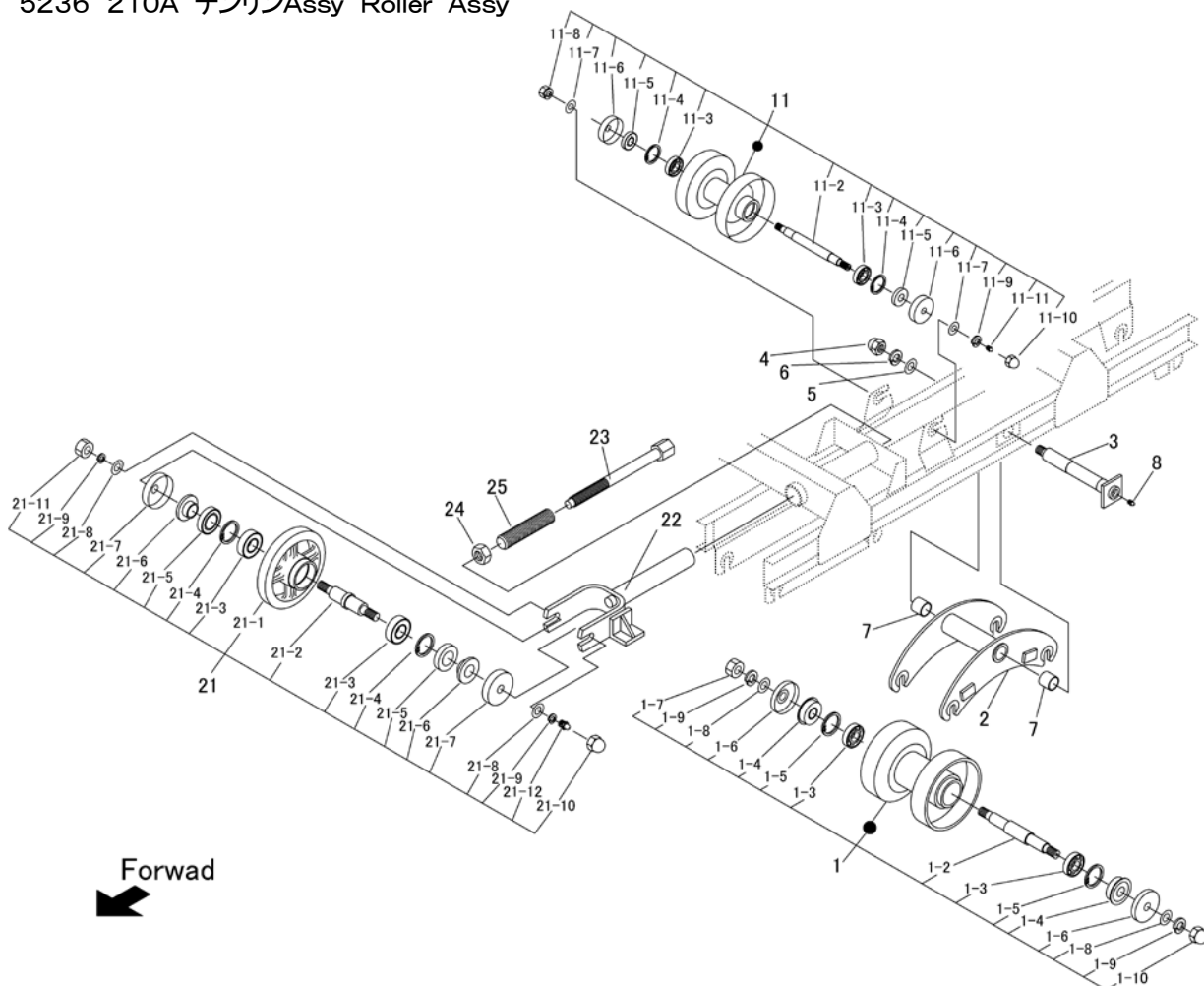
見出	部品番号	部品名称		個数	型 寸	互換性	適用号機	備 考
NO.	PART NO.	PART NAME		Q'ty	DESCRIPTION	R/P	FROM ~ UP TO SERIAL NO.	REMARKS
1	5236 1345 000	カバー	COVER	1				
2	5236 1375 000	カバー	COVER	1				
3	5236 1377 000	ブラケット	BRACKET	1				
4	K110 0108 016	Fボルト	BOLT	22	M8 × 16			
5	0350 0140 822	PW	WASHER	4	8 × 22 × 1.6			
6	5236 1308 000	プレート	PLATE	1				
7	F301 0108 000	Fナット	NUT	4	M8			
8	5236 1329 000	マット	MAT	1				
9	3661 1457 100	クリップ	CLIP	3				
10	3570 1255 000	ラッチ	LATCH	1				
11	3606 4024 000	ホウオンゴム	RUBBER	2				
12	5236 1339 000	トリム	TRIM	1				
13	5229 1416 000	プレート	PLATE	1				
14	5236 1378 000	プレート	PLATE	1				
15	5236 1379 000	プレート	PLATE	1				
16	5236 1371 000	インシュレータ	INSULATOR	1				
17	5236 1341 000	ワイヤー	WIRE	2				
18	A351 0108 002	Uナット	NUT	4	M8			
19	K710 0108 020	Fボルト	BOLT	6	M8 × 20(7T)			
20	5236 1397 000	プレート	PLATE	1				
21	5236 1398 000	プレート	PLATE	1				
22	5236 1399 000	インシュレータ	INSULATOR	1				

5236 200C ミッション Transmission



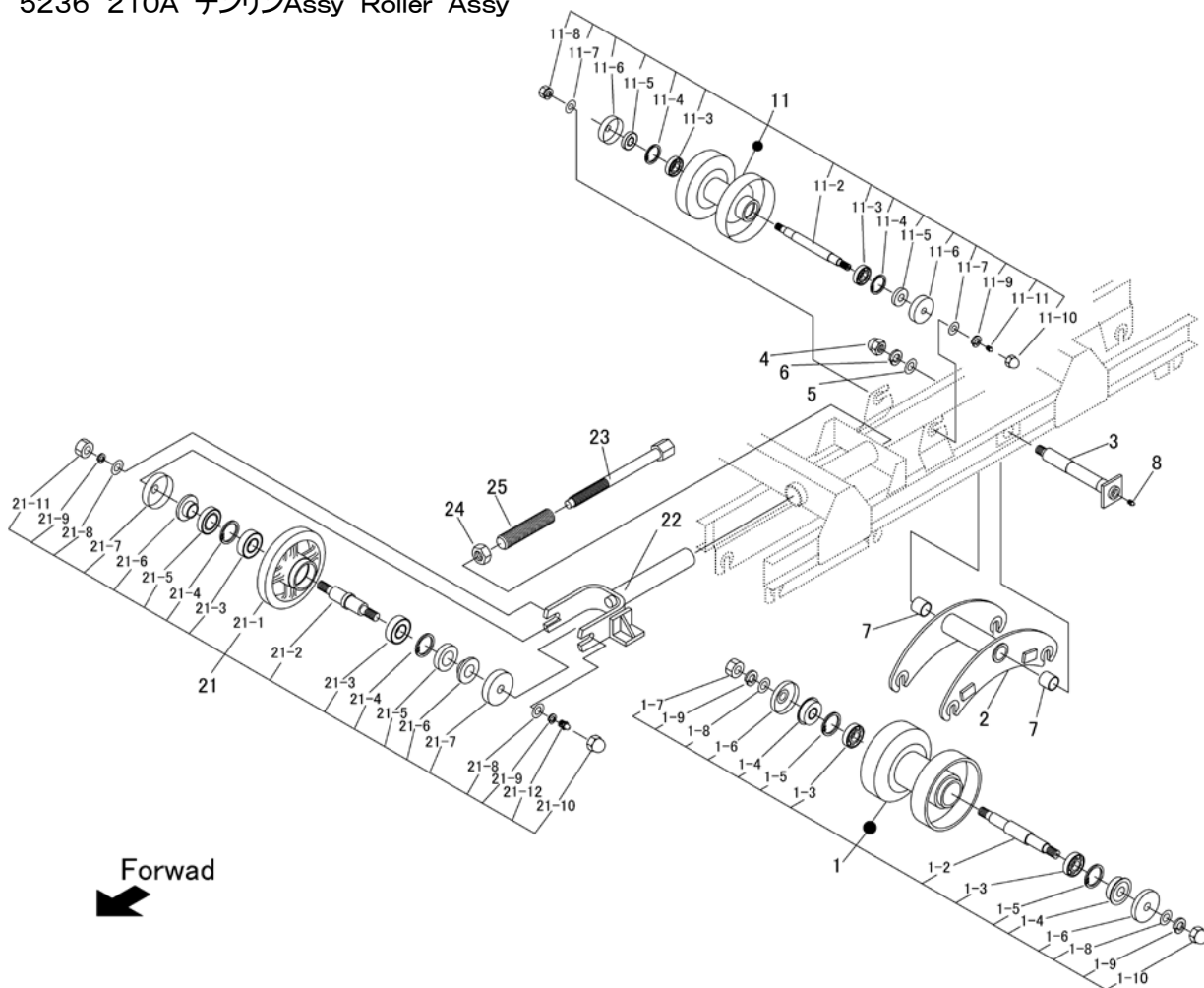
見出	部品番号	部品名称		個数	型 寸	互換性	適用号機	備 考
NO.	PART NO.	PART NAME		Q'ty	DESCRIPTION	R/P	FROM ~ UP TO SERIAL NO.	REMARKS
1	7307 000S 000	ミッションASSY	TRANSMISSION	1	CT17S			
2	K710 0110 020	Fボルト	BOLT	2				
3	3628 2001 000	Uボルト	BOLT	2				
4	0350 0151 226	PW	PW	4				
5	A301 0112 001	ナット	NUT	4	M12			
6	A301 0112 003	ナット	NUT	4	M12			
7	3619 4024 000	シム	SHIM	2				
8	5236 2005 000	スプロケット	SPROCKET	2				
9	0350 0172 040	PW	WASHER	2	20 × 40 × 4.5			
10	A312 0102 020	キャスルナット	NUT	2	M20 P=1.5			
11	0520 0140 040	ワリピン	PIN SPLIT	2				
12	5236 2011 000	クローラ	CRAWLER	2				標準
12	5236 2012 000	クローラ	CRAWLER	2				雪用
13	5236 2014 000	プーリ	PULLEY	1				
14	0572 0005 025	キー	KEY	1	5 × 25			
15	5335 2023 000	ファン	FAN	1				
16	5332 2004 000	プレート	PLATE	1				
17	K804 0106 050	Fボルト	BOLT	2	M6X50			
18	5236 2023 000	スペーサー	SPACER	1				
19	K700 0106 016	Fボルト	BOLT	1	M6 × 16(7T)			
20	5236 2023 500	スペーサー	SPACER	1				
21	F301 0108 000	Fナット	NUT	4	M8			
26	5310 2058 000	アダプタ	ADAPTER	1				
27	5236 2021 000	ボルト	BOLT	2				
28	3408 5008 000	リンクボール	BALL	2	M8			

5236 210A テンリンAssy Roller Assy



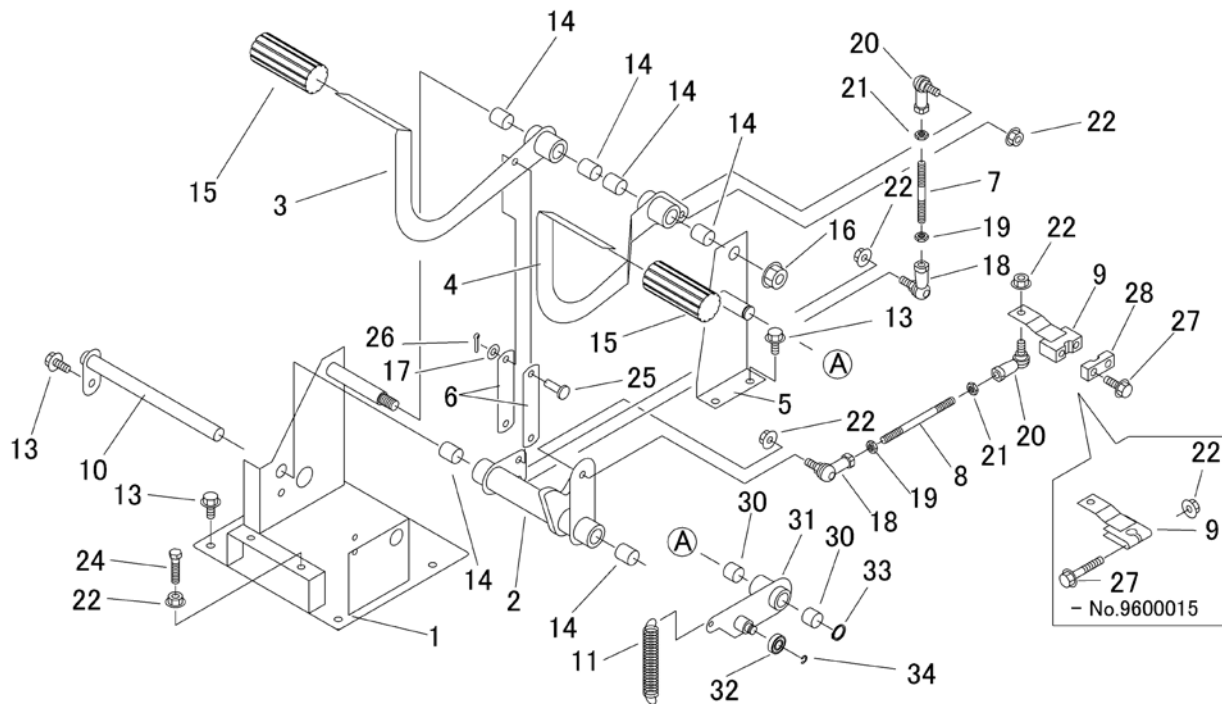
見出	部品番号	部品名称		個数	型 寸	互換性	適用号機	備考
NO.	PART NO.	PART NAME		Q'ty	DESCRIPTION	R/P	FROM ~ UP TO SERIAL NO.	REMARKS
1	3643 2101 000	テンリンASSY	ROLLER ASSY	10				
1-2	3643 2107 000	テンリンジク	SHAFT	10				
1-3	0750 0062 040	ベアリング	BEARING	20	6204			
1-4	3611 2113 011	オイルシール	OIL SEAL	20				
1-5	0741 0004 700	リング	RING	20	H47			
1-6	3611 2114 011	テンリンキャップB	CAP B	20				
1-7	A300 0114 001	ナット	NUT	10	M14			
1-8	0350 0161 430	PW	WASHER,PLAIN	20	14 × 30 × 3.0			
1-9	A360 0101 402	SW	WASHER,SPRING	20	M14			
1-10	A340 0131 402	フクロナット	NUT	12	M14			
2	3570 2105 000	ブラケット	BRACKET	2				
3	3570 2111 000	シャフト	SHAFT	2				
4	A340 0131 602	フクロナット	NUT	2	M16			
5	0350 0161 630	PW	WASHER,PLAIN	2	16 × 30 × 3.0			
6	A360 0101 602	SW	WASHER	2	M16			
7	0797 0252 825	ブッシュ	BUSH	4	25 × 28 × 25			
8	A650 0100 600	グリースニップル	NIPPLE GREASE	2	A-M6			
11	3570 2201 000	アッパーローラAssy	ROLLER ASSY	2				
11-2	3667 2205 000	シャフト	SHAFT	2				
11-3	0750 0562 023	ベアリング	BEARING	4	6202DU			
11-4	0741 0003 500	リング	RING,SNAP	4	H35			
11-5	0840 0015 357	オイルシール	SEAL OIL	4	KEY-15 × 35 × 7			
11-6	3611 2203 000	シジテンリンキャップ	CAP	4				

5236 210A テンリンAssy Roller Assy



見出	部品番号	部品名称		個数	型 寸	互換性	適用号機	備考
NO.	PART NO.	PART NAME		Q'ty	DESCRIPTION	R/P	FROM ~ UP TO SERIAL NO.	REMARKS
11-7	0350 0151 226	PW	WASHER,PLAIN	4	12 × 26 × 2.3			
11-8	H301 0112 001	Sナット	NUT	2	M12			
11-9	A360 0101 202	SW	WASHER	2	M12			
11-10	3570 2206 000	フクロナット	NUT	2				
11-11	A650 0100 600	グリースニップル	NIPPLE GREASE	2	A-M6			
21	3570 2301 000	ユードウリンAssy	IDLER	2				
21-1	3611 2301 000	ユードウリン	IDLER	2				
21-2	3570 2302 000	シャフト	SHAFT	2				
21-3	0750 0562 053	ベアリング	BEARING	4	6205DU			
21-4	0741 0005 200	Cリング	RING,SNAP	4	H52			
21-5	0840 1305 211	オイルシール	SEAL OIL	4	UE30 × 52 × 11			
21-6	3611 2303 000	スリーブ	SLEEVE	4				
21-7	3611 2304 000	ユードウリンカバー	CAP	4				
21-8	0350 0161 630	PW	WASHER,PLAIN	4	16 × 30 × 3.0			
21-9	A360 0101 602	SW	WASHER	4	M16			
21-10	3570 2306 000	フクロナット	NUT	2				
21-11	A300 0116 001	ナット	NUT	2	M16			
21-12	A650 0100 600	グリースニップル	NIPPLE GREASE	2	A-M6			
22	3570 2311 000	ユードウリンフォーク	FORK	2				
23	3629 2405 000	クローラハリホルト	BOLT	2				
24	A300 0120 001	ナット	NUT	2	M20			
25	3647 2412 000	シヤバラパイプ	PIPE	2				

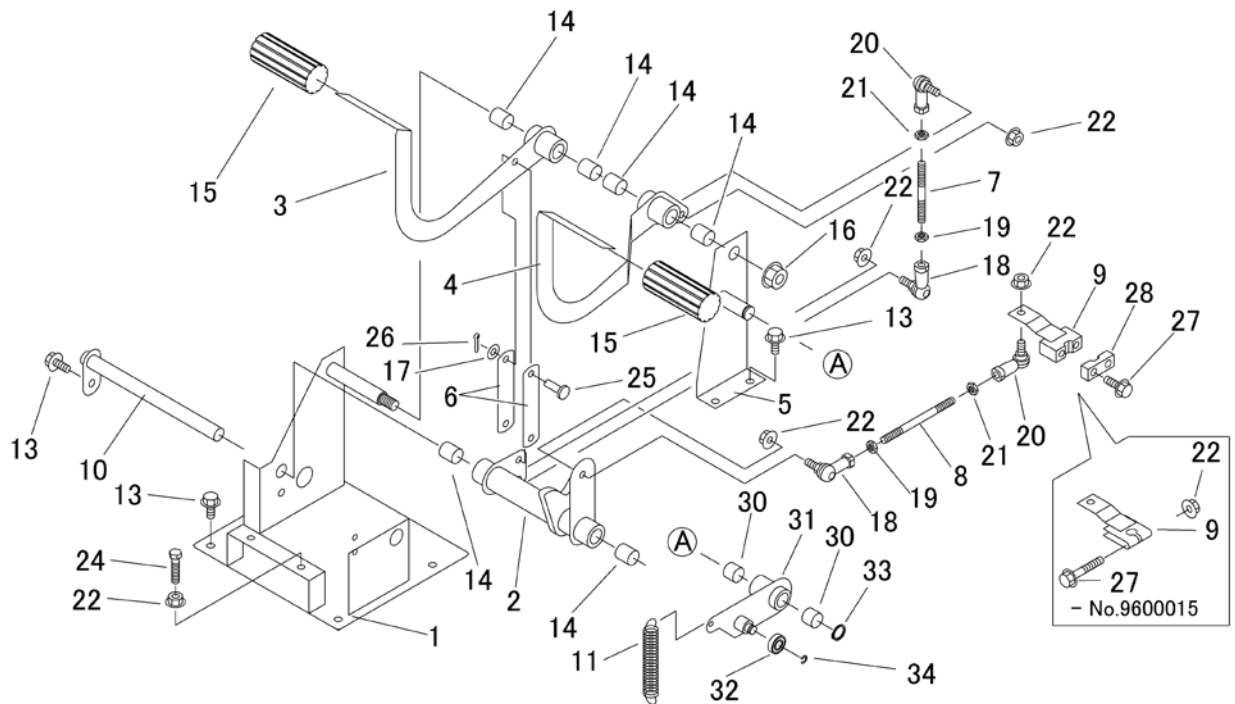
5236 300B ペダル Pedal



見出	部品番号	部品名称		個数	型 寸	互換性	適用号機	備 考
NO.	PART NO.	PART NAME		Q'ty	DESCRIPTION	R/P	FROM ~ UP TO SERIAL NO.	REMARKS
1	5236 3051 000	ブラケット	BRACKET	1				
2	5236 3061 000	リンク	LINK	1				
3	5236 3022 000	ペダル	PEDAL	1				
4	5236 3025 000	ペダル	PEDAL	1				
5	5236 3073 000	ブラケット	BRACKET	1				
6	5236 3033 000	プレート	PLATE	2				
7	5236 3035 000	ボルト	BOLT	1				
8	5236 3038 000	ボルト	BOLT	1				
9	5236 3076 001	レバー	LEVER	1			- No.9600015	
9	5236 3076 002	レバー	LEVER	1		D	No.9600016 -	注1)
10	5236 3055 000	ピン	PIN	1				
11	3683 3054 000	スプリング	SPRING	1				
13	K710 0108 020	Fボルト	BOLT	7	M8×20(7T)			
14	0796 0161 820	DUブッシュ	BUSH	6				
15	5317 3302 000	パッド	PAD	2				
16	F301 0112 000	Fナット	NUT	1	M12			
17	0350 0140 818	PW	WASHER	2	8×18×1.6			
18	3408 5008 000	リンクボール	BALL	2	M8			
19	A301 0108 003	ナット	NUT	2	M8			
20	3522 4341 000	リンクボール	BALL	2	M8L			
21	A301 2108 003	ナット	NUT	2	M8L			
22	F301 0108 000	Fナット	NUT	8	M8		- No.9600015	
22	F301 0108 000	Fナット	NUT	6	M8	B	No.9600016 -	
24	A110 0108 045	ボルト	BOLT	2	M8×45			
25	0562 0108 025	ヒアタマピン	PIN	2				

注1) No.9,No.27,No.28 セット交換にて互換性があります。

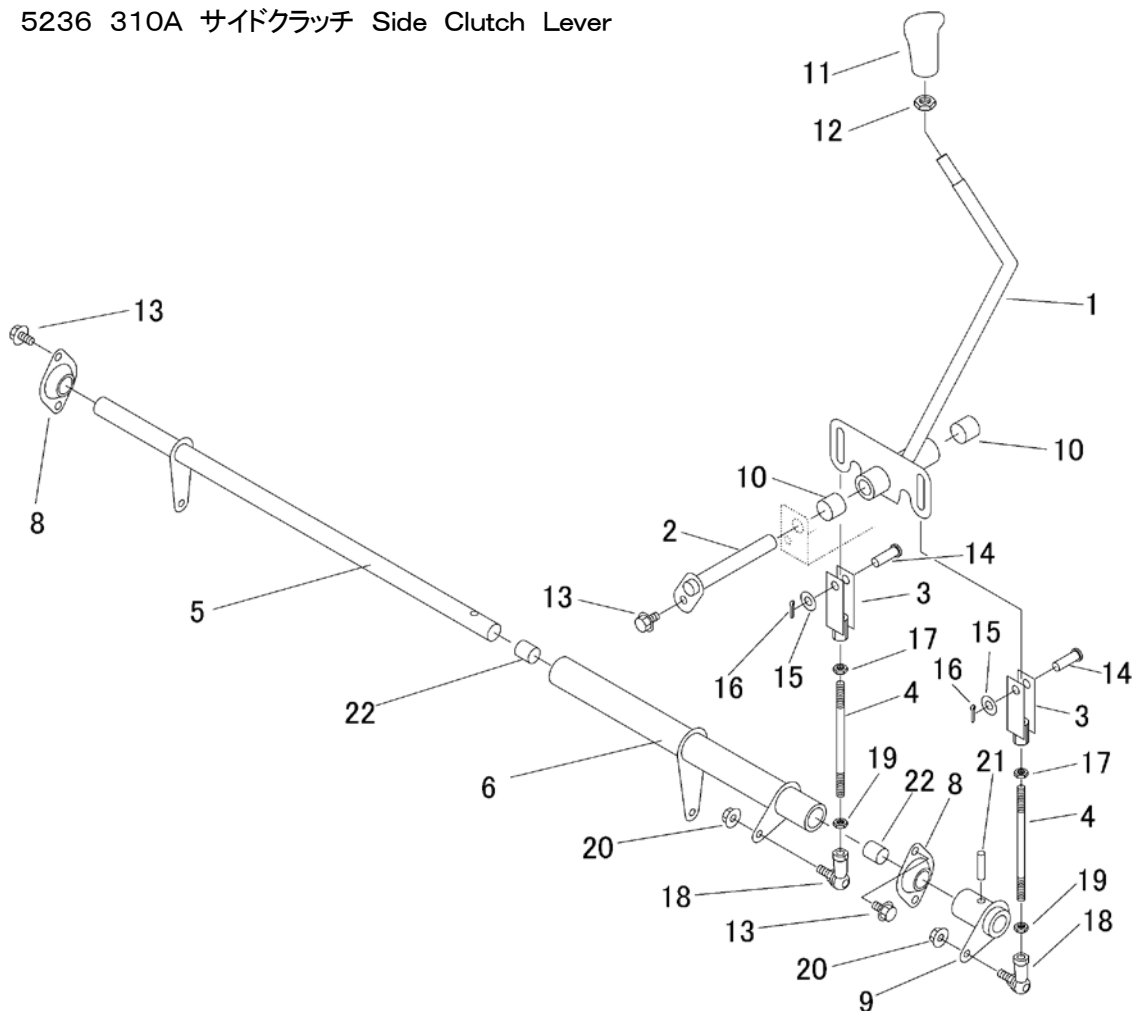
5236 300B ペダル Pedal



見出	部品番号	部品名称		個数	型 寸	互 換 性	適 用 号 機	備 考
NO.	PART NO.	PART NAME		Q'ty	DESCRIPTION	R/P	FROM ~ UP TO SERIAL NO.	REMARKS
26	0520 0125 020	ワリピン	PIN	2	2.5 × 20			
27	K710 0108 050	Fボルト	BOLT	2	M8 × 50 (7T)		- No.9600015	
27	K710 0108 025	Fボルト	BOLT	2	M8 × 25 (7T)	D	No.9600016 -	注1)
28	5236 3083 000	ブロック	BLOCK	1		D	No.9600016 -	注1)
30	0796 0161 815	DUブッシュ	BUSH	2	16 × 18 × 15			
31	5236 3081 000	ブラケット	BRACKET	1				
32	0750 0569 004	ベアリング	BEARING	1	6900DDU			
33	0740 0001 500	Cリング	RING	1	S15			
34	0742 0100 800	Eリング	RING	1				

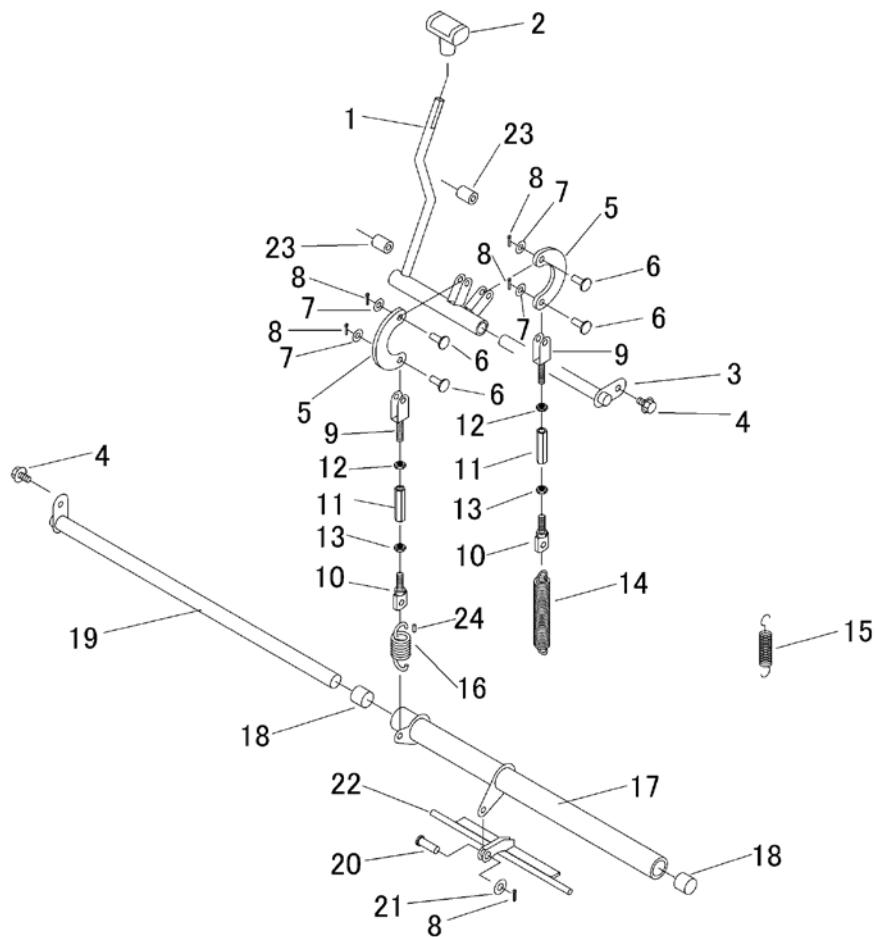
注1) No.9,No.27,No.28 セット交換にて互換性があります。

5236 310A サイドクラッチ Side Clutch Lever



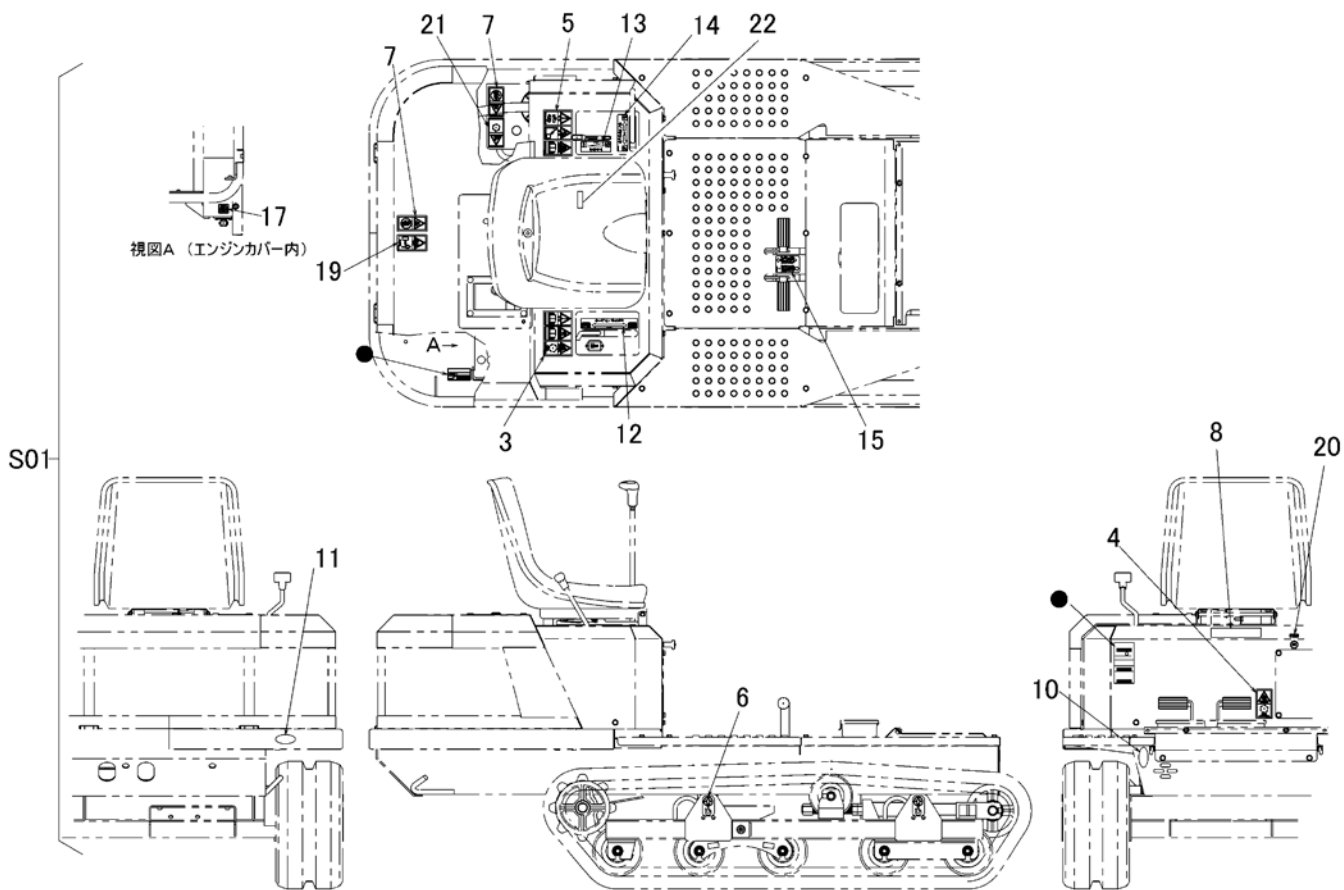
見出	部品番号	部品名称		個数	型 寸	互換性	適用号機	備考
NO.	PART NO.	PART NAME		Q'ty	DESCRIPTION	R/P	FROM ~ UP TO SERIAL NO.	REMARKS
1	5236 3101 500	レバー	LEVER	1				
2	5236 3107 000	ピン	PIN	1				
3	5236 3111 000	ナット	NUT	2				
4	5236 3115 000	ボルト	BOLT	2				
5	5236 3117 001	リンク	LINK	1				
6	5236 3123 000	リンク	LINK	1				
8	5236 3127 101	ビロー	BEARING	2				
9	5236 3131 001	リンク	LINK	1				
10	0796 0161 820	DUブッシュ	BUSH	2				
11	3572 3203 000	グリップ	GRIP	1				
12	A303 0112 003	ナット	NUT	1	M12 P=1.25			
13	K710 0108 016	Fボルト	BOLT	5	M8 × 16(7T)			
14	0562 0110 030	ヒラアタマピン	PIN	2	φ 10 × 30			
15	0350 0141 022	PW	WASHER	2	10 × 22 × 1.6			
16	0520 0125 020	ワリピン	PIN	2	2.5 × 20			
17	A301 0108 003	ナット	NUT	2	M8			
18	3522 4341 000	リンクボール	BALL	2	M8L			
19	A301 2108 003	ナット	NUT	2	M8L			
20	F301 0108 000	Fナット	NUT	2	M8			
21	0550 0008 032	スプリングピン	PIN SPRING	1				
22	0796 0202 320	ブッシュ	BUSH	2				

5236 330A クラッチ & ブレーキレバー Brake & Clutch Lever



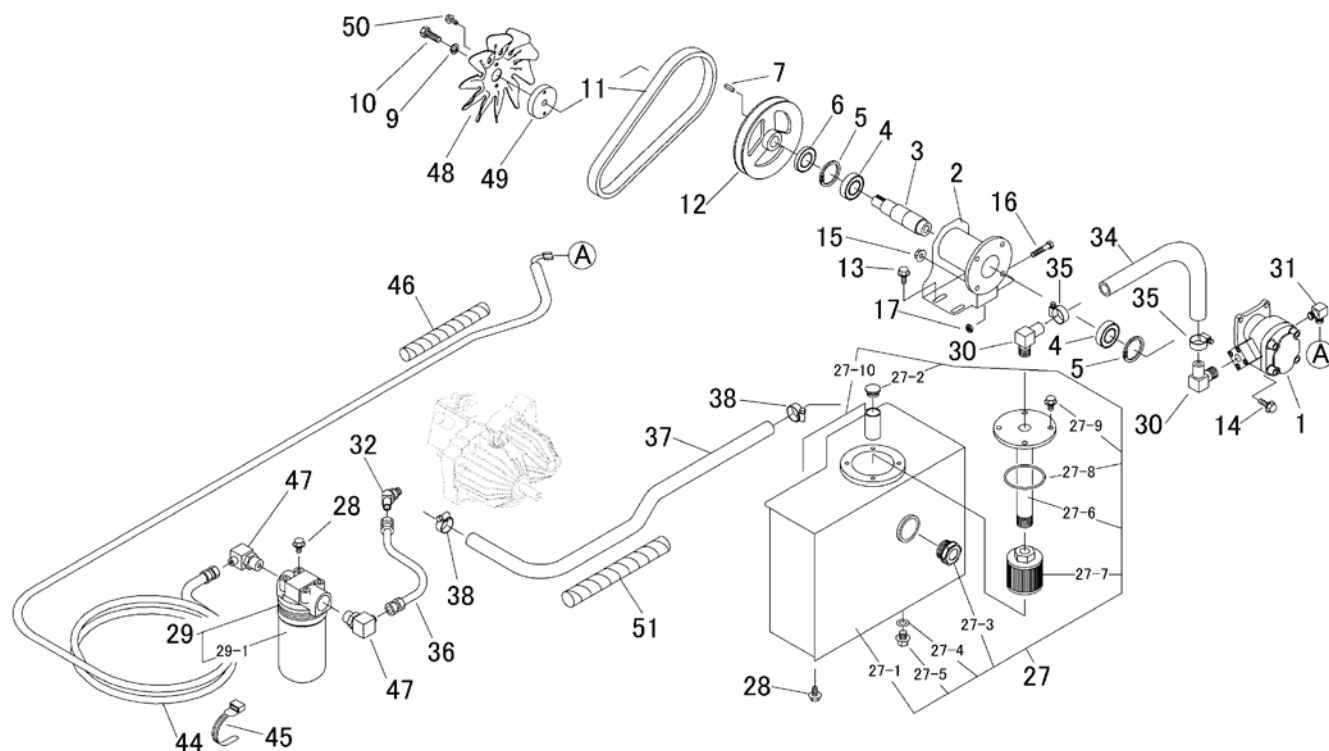
見出	部品番号	部品名称		個数	型 寸	互換性	適用号機	備 考
NO.	PART NO.	PART NAME		Q'ty	DESCRIPTION	R/P	FROM ~ UP TO SERIAL NO.	REMARKS
1	5236 3301 000	レバー	LEVER	1				
2	3570 3206 000	グリップ	GRIP	1	赤色			
3	5236 3305 000	ピン	PIN	1				
4	K710 0108 016	Fボルト	BOLT	3	M8×16(7T)			
5	3677 2515 000	プレート	PLATE	2				
6	0562 0108 022	ヒアタマピン	PIN	4	φ8×22			
7	0350 0140 818	PW	WASHER	4	8×18×1.6			
8	0520 0125 020	ワリピン	PIN	5	2.5×20			
9	3646 4845 000	ロッド	BOLT	2				
10	3677 2503 000	ロッド	ROD	2				
11	3208 3410 000	ターンバックル	TURNBUCKLE	2	M8×50			
12	A301 2108 003	ナット	NUT	2	M8L			
13	A301 0108 003	ナット	NUT	2	M8			
14	3308 3016 000	スプリング	SPRING	1	#145			
15	3205 2004 000	スプリング	SPRING	1	#50			
16	3509 3216 000	スプリング	SPRING	1	#81			
17	5236 3315 000	リンク	LINK	1				
18	0796 0202 320	ブッシュ	BUSH	2				
19	5236 3321 000	ピン	PIN	1				
20	0562 0110 030	ヒアタマピン	PIN	1	φ10×30			
21	0350 0141 022	PW	WASHER	1	10×22×1.6			
22	5236 3325 000	ピン	PIN	1				
23	3611 1807 000	ホコゴム	GROMMET	2	C-6			
24	5236 3329 000	ホース	HOSE	1				

5236 500B マーク Mark



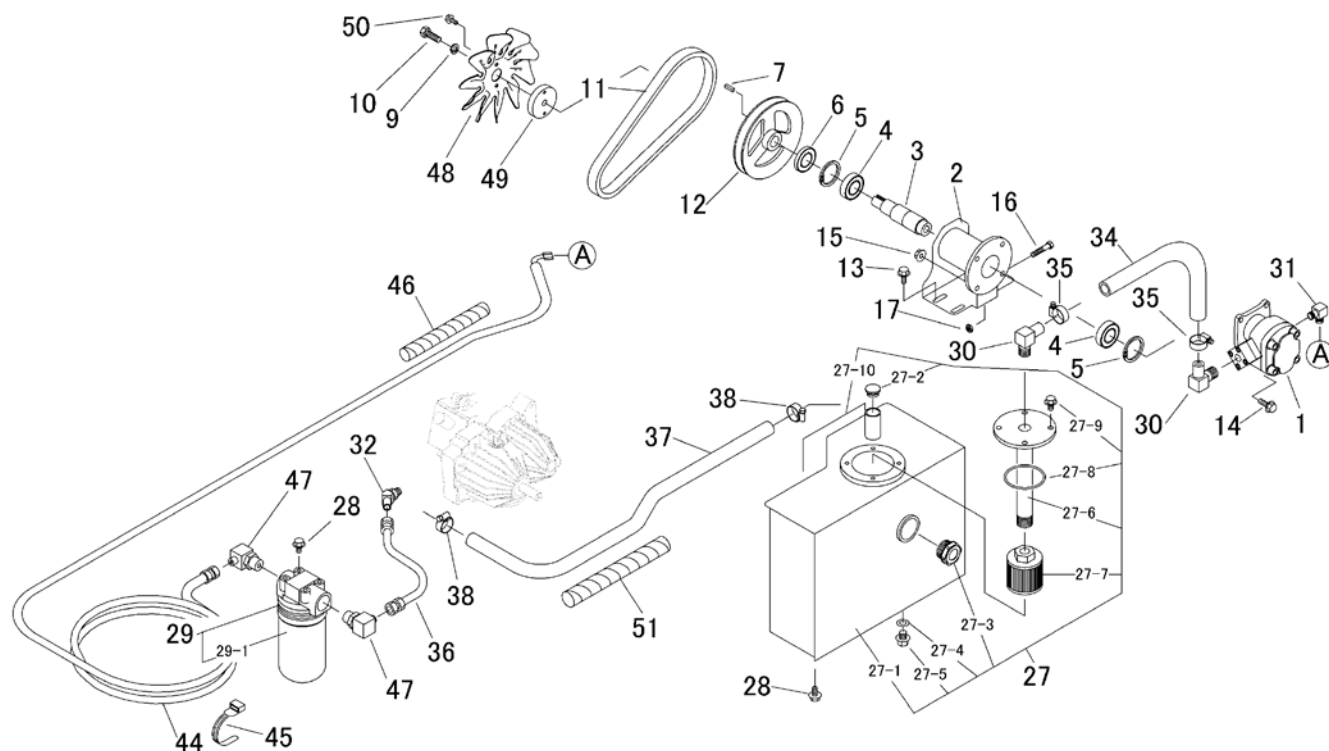
見出	部品番号	部品名称		個数	型 寸	互換性	適用号機	備 考
NO.	PART NO.	PART NAME		Q'ty	DESCRIPTION	R/P	FROM ~ UP TO SERIAL NO.	REMARKS
S01	5236 500B 000	マークセット	MARK set	1				
3	5236 5003 000	マーク	MARK	1				
4	5116 5025 000	マーク	MARK	1				
5	5236 5004 000	マーク	MARK	1				
6	5229 5026 000	マーク	MARK	4				
7	5229 5025 000	マーク	MARK	2				
8	5304 5016 000	コウドウジョウシャキンシ	MARK	1				
10	3570 5026 000	マーク	MARK	2				
11	3531 5017 000	ハンシャキョウ	MARK	2	Red			
12	5236 5005 000	マーク	MARK	1				
13	5236 5006 000	マーク	MARK	1				
14	5236 5007 000	マーク	MARK	1				
15	5236 5008 001	マーク	MARK	1				
17	5236 5011 002	マーク	MARK	1				
19	5236 5016 000	マーク	MARK	1				
20	5236 5017 000	マーク	MARK	1				
21	3675 5011 000	マーク	MARK	1				
22	5236 5018 000	マーク	MARK	1				

5236 600B ユアツ Hydraulic Line



見出	部品番号	部品名称		個数	型 寸	互換性	適用号機	備 考
NO.	PART NO.	PART NAME		Q'ty	DESCRIPTION	R/P	FROM ~ UP TO SERIAL NO.	REMARKS
1	3677 6364 000	ポンプ	PUMP	1				
2	5236 6015 000	ブラケット	BRACKET	1				
3	3677 6303 000	シャフト	SHAFT	1				
4	0750 0060 052	ベアリング	BEARING	2	6005ZZ			
5	0741 0004 700	リング	RING	2	H47			
6	0840 1025 477	オイルシール	SEAL OIL	1	UE25 × 47 × 7			
7	0571 0005 020	キー	KEY	1	5 × 20			
9	A360 0101 002	SW	SW	1				
10	A110 0110 030	ボルト	BOLT	1	M10 × 30			
11	0857 1300 032	コグベルト	V-BELT	1				
12	3667 6125 000	プーリ	PULLEY	1				
13	K710 0108 020	Fボルト	BOLT	4	M8 × 20(7T)			
14	K710 0108 025	Fボルト	BOLT	4	M8 × 25(7T)			
15	F301 0108 000	Fナット	NUT	4	M8			
16	A110 0108 040	ボルト	BOLT	1	M8 × 40			
17	A301 0108 003	ナット	NUT	1	M8			
27	5236 6025 002	タンクAssy	TANK	1				
27-1	5236 6026 002	タンク	TANK	1				
27-2	7410 1004 000	チュウユセシ	CAP	1	PF1/2			
27-3	5117 6031 000	ゲージ(オイルレベル)	GAUGE	1				
27-4	0833 0001 200	シールワッシャ	WASHER	1	M12			
27-5	K712 0112 020	Fボルト	BOLT	1				
27-6	5236 6041 002	フランジ	FLANGE	1				
27-7	3663 6029 000	サクションフィルター	FILTER	1				
27-8	0830 0200 700	Oリング	O RING	1	G70			

5236 600B ユアツ Hydraulic Line



見出	部品番号	部品名称		個数	型 寸	互換性	適用号機	備 考
NO.	PART NO.	PART NAME		Q'ty	DESCRIPTION	R/P	FROM ~ UP TO SERIAL NO.	REMARKS
27-9	K110 0108 016	Fボルト	BOLT	4	M8×16			
27-10	5236 6035 001	インシュレータ	INSULATOR	1				
28	K110 0108 016	Fボルト	BOLT	9	M8×16			
29	3678 6107 000	ラインフィルタ	FILTER	1				
29-1	3678 6107 100	カートリッジアッソ	FILTER	1				
30	3570 6203 000	アダプタ	ADAPTER	2				
31	3714 5005 000	エルボ	ADAPTER	1				
32	3673 6118 000	エルボ	ELBOW	1				
34	5236 6047 002	ホース	HOSE	1				
35	3640 6009 000	バンド	BAND	2				
36	5229 6119 000	ホース	HOSE	1				
37	5236 6049 001	ホース	HOSE	1				
38	3308 2114 000	バンド	BAND	2				
44	3677 6125 000	ホース	HOSE	1				
45	3513 3131 000	プラスチックバンド	BAND	2				
46	3408 5106 000	ブラマー	TUBE	1				
47	5236 6055 000	アダプタ	ADAPTER	2				
48	5335 2023 000	ファン	FAN	1				
49	5236 6057 000	プレート	PLATE	1				
50	K710 0106 014	Fボルト	BOLT	2				
51	3635 5023 000	ブラマー	TUBE	1				

5236 0201 001 配線図 DIAGRAM CR140 EX40用

