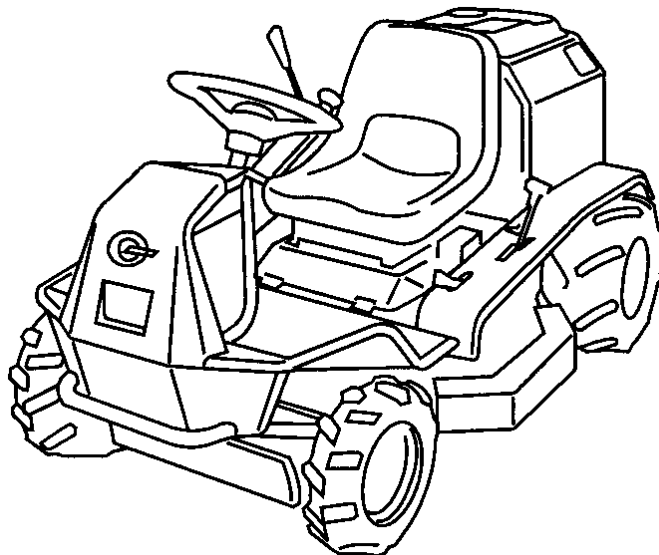


PARTSLIST

CM 1305

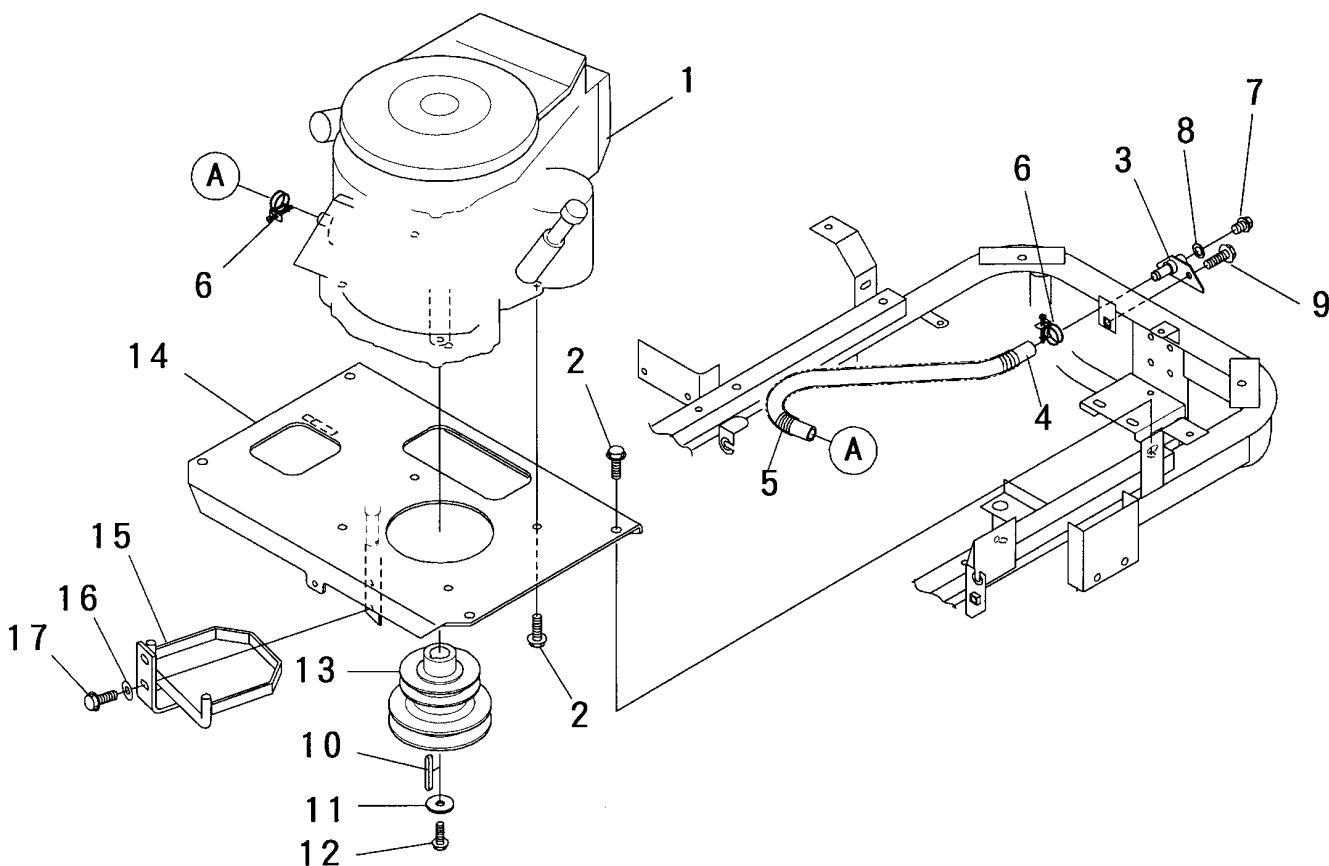


目 次

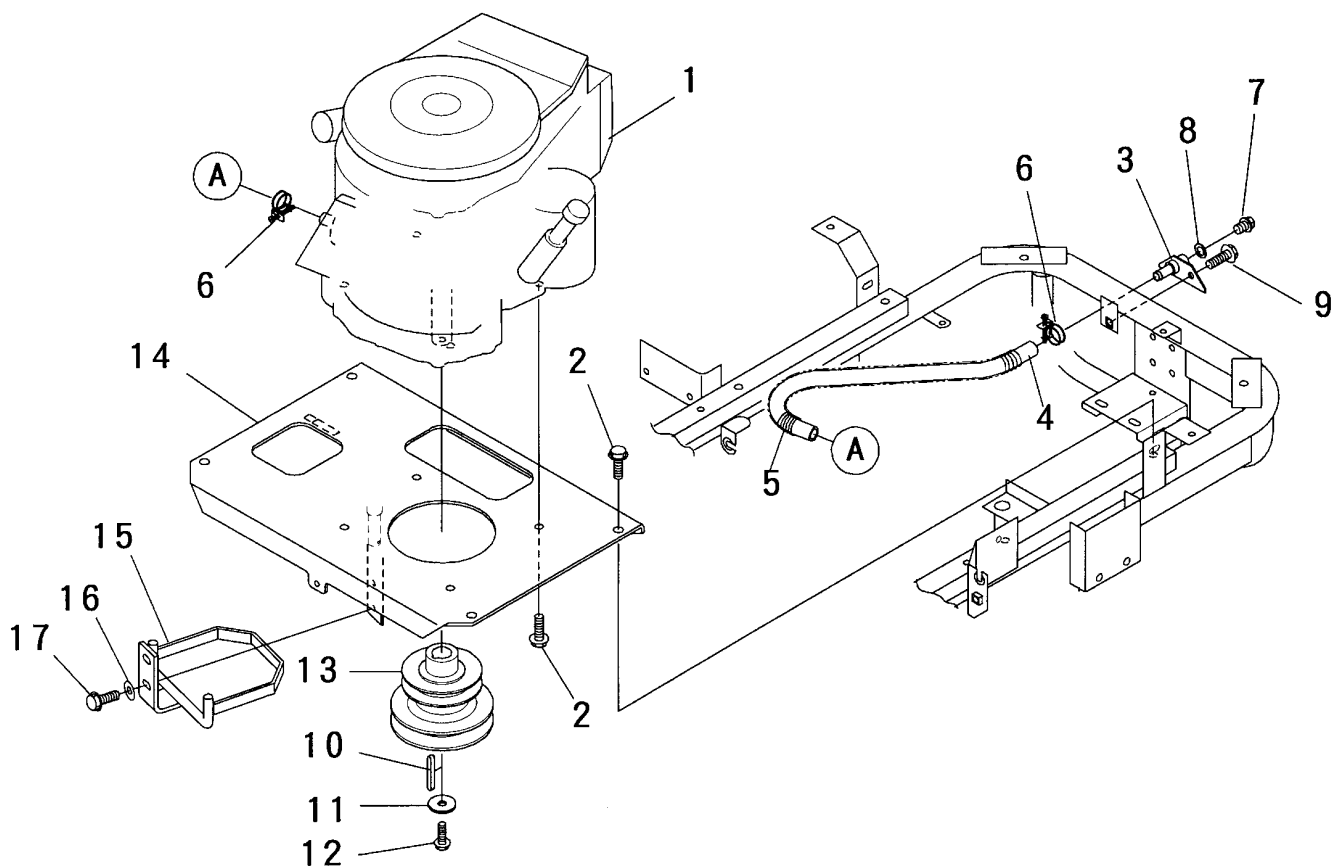
CONTENTS

5308	000A	エンジンクミタテ (クボタ)	ENGINE EQUIPMENT (KUBOTA).....	1
5308	000B	エンジンクミタテ (ミツビシ)	ENGINE EQUIPMENT (MITSUBISHI).....	2
5308	010A	エンジンコントロールクミタテ	ENGINE CONTROL EQUIPMENT.....	3
5308	015A	エアクリーナクミタテ	AIR CLEANER EQUIPMENT.....	4
5308	020A	デンソウクミタテ	ELECTRIC EQUIPMENT ~NO.9080100.....	5
5308	020B	デンソウクミタテ	ELECTRIC EQUIPMENT NO.9080101~.....	6
5308	025B	ハーネスクミタテ	HARNESSEQUIPMENT NO.9080101~.....	7
5308	030A	タンククミタテ	FUELTANK EQUIPMENT.....	8
5308	040A	マフラクミタテ	MUFFLER EQUIPMENT.....	9
5308	120A	カバークミタテ	COVER EQUIPMENT.....	10
5308	200A	ミッションクミタテ	TRANSMISSION EQUIPMENT.....	11
5305	210A	ゼンシャジククミタテ	FRONT AXLE EQUIPMENT ~NO.9080100.....	12
5306	210A	ゼンシャジククミタテ	FRONT AXLE EQUIPMENT NO.9080101~.....	13
5304	220A	ゼンリンククミタテ	FRONT TIRE EQUIPMENT.....	14
5304	230A	コウリンククミタテ	REAR TIRE EQUIPMENT.....	15
5308	240A	ドウリョクデンタツクミタテ	POWER LINE EQUIPMENT.....	16~17
5308	300A	ステアリングクミタテ	STEERING EQUIPMENT.....	18
5306	310A	HST レバークミタテ	HST LEVER EQUIPMENT.....	19
5306	320A	フクヘンソククミタテ	Hi-Lo LEVER EQUIPMENT.....	20
5306	330A	ブレーキクミタテ	BRAKE EQUIPMENT.....	21
5306	340A	デフロッククミタテ	DIFF LOCK EQUIPMENT.....	22
5306	350A	シートクミタテ	SEAT EQUIPMENT.....	23
5306	400A	カリハリリンククミタテ	LINK EQUIPMENT.....	24
5309	410A	カリハカバークミタテ	COVER EQUIPMENT.....	25~26
5309	420A	カリハクミタテ	BLADE EQUIPMENT.....	27
5306	430A	カリハブレーキクミタテ	BLADE BRAKE EQUIPMENT.....	28
5308	500A	マーククミタテ	MARK EQUIPMENT.....	29
5308	520A	フゾクヒンクミタテ	ACCESSORIES EQUIPMENT.....	30

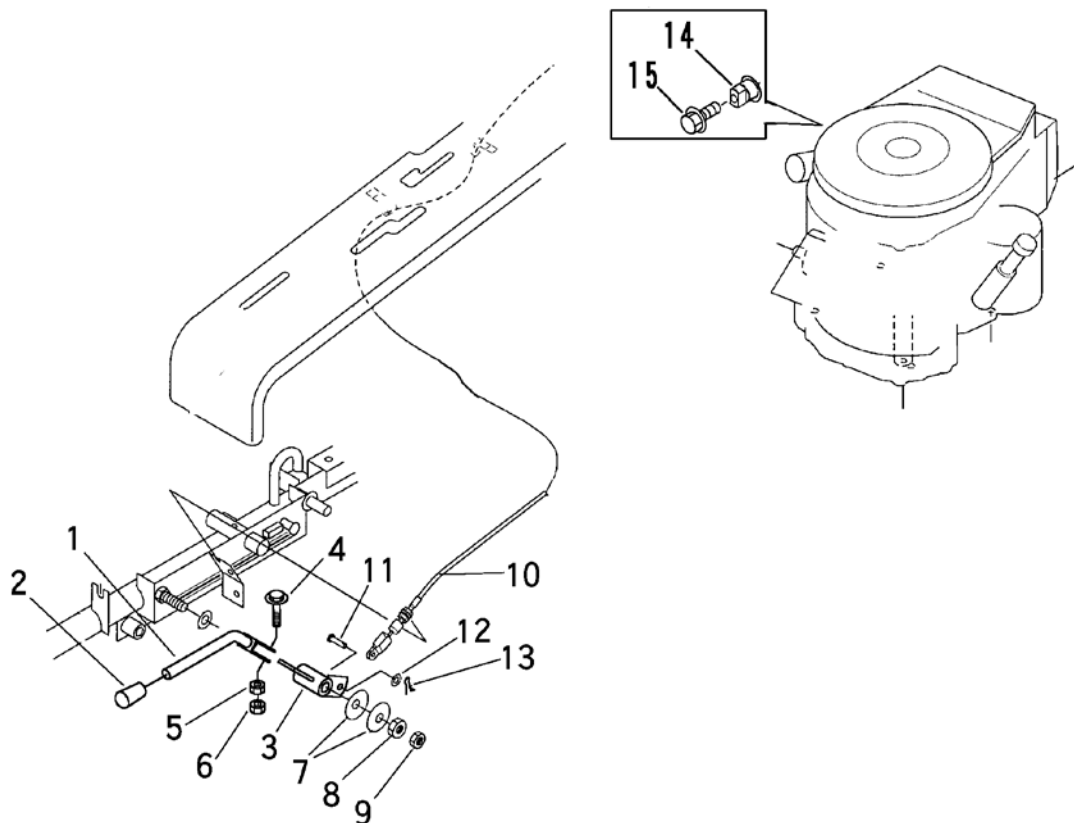
5308 000A エンジンミタテ (クボタ) ENGINE EQUIPMENT (KUBOTA)



見出	部品番号	部品名称		個数	型 寸	適用号機	備 考
NO.	PART NO.		PART NAME	Q'ty	DESCRIPTION	FROM ~ UP TO SERIAL NO	REMARKS
1	5308 0001 000	エンジン	ENGINE	1	GH400V-GML-CHI		
2	K710 0110 020	Fボルト	BOLT	8	M10 × 20 (7T)		
3	5308 0002 100	ドレンパイプ	PIPE	1	50590-11231		
4	5308 0002 200	ホース	HOSE	1	12181-33251		
5	5308 0002 300	スプリング	SPRING	1	12181-33391		
6	5308 0002 400	ホースバンド	HOSE BAND	2	55364-81741		
7	5308 0002 500	プラグ	PLUG	1	13901-33752		
8	5308 0002 600	パッキン	PACKING	1	04714-00120		
9	K110 0108 016	Fボルト	BOLT	1	M8 × 16 (4T)		
10	5308 0002 700	キー	KEY	1	12967-95011		
11	5308 0002 800	PW	WASHER	1	04015-50100		
12	5308 0002 900	Fボルト	BOLT	1	01774-51030		
13	5306 0005 000	プーリ	PULLEY	1			
14	5308 0012 000	ベース	BASE	1			
15	5306 0021 000	ストッパー	STOPPER	1			
16	0350 0140 822	PW	WASHER	2	8 × 22 × 1.6		
17	K710 0108 020	Fボルト	BOLT	2	M8 × 20 (7T)		

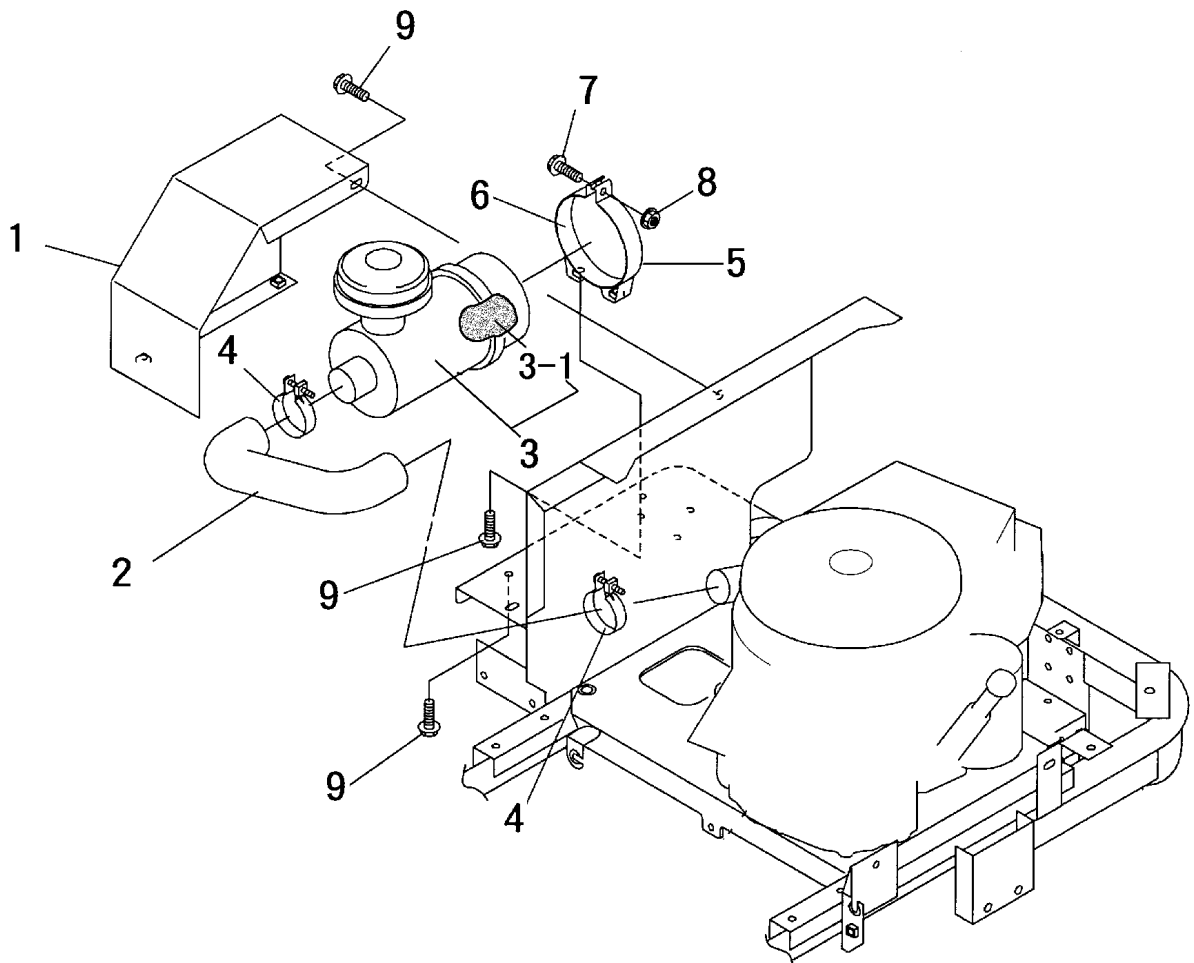


見出 NO.	部品番号 PART NO.	部品名称 PART NAME	個数 Q'ty	型 寸 DESCRIPTION	適用号機 FROM ~ UP TO SERIAL NO	備考 REMARKS
1	5308 0021 000	エンジン ENGINE	1	GM400PV-400		
2	K710 0110 020	Fボルト BOLT	8	M10×20 (7T)		
3	5308 0002 100	ドレンパイプ PIPE	1	50590-11231		
4	5308 0002 200	ホース HOSE	1	12181-33251		
5	5308 0002 300	スプリング SPRING	1	12181-33391		
6	5308 0002 400	ホースバンド HOSE BAND	2	55364-81741		
7	5308 0002 500	プラグ PLUG	1	13901-33752		
8	5308 0002 600	パッキン PACKING	1	04714-00120		
9	K110 0108 016	Fボルト BOLT	1	M8×16 (4T)		
10	5308 0002 700	キー KEY	1	12967-95011		
11	5308 0002 800	PW WASHER	1	04015-50100		
12	5308 0002 900	Fボルト BOLT	1	01774-51030		
13	5306 0005 000	プーリ PULLEY	1			
14	5308 0012 000	ベース BASE	1			
15	5306 0021 000	ストッパー STOPPER	1			
16	0350 0140 822	PW WASHER	2	8×22×1.6		
17	K710 0108 020	Fボルト BOLT	2	M8×20 (7T)		

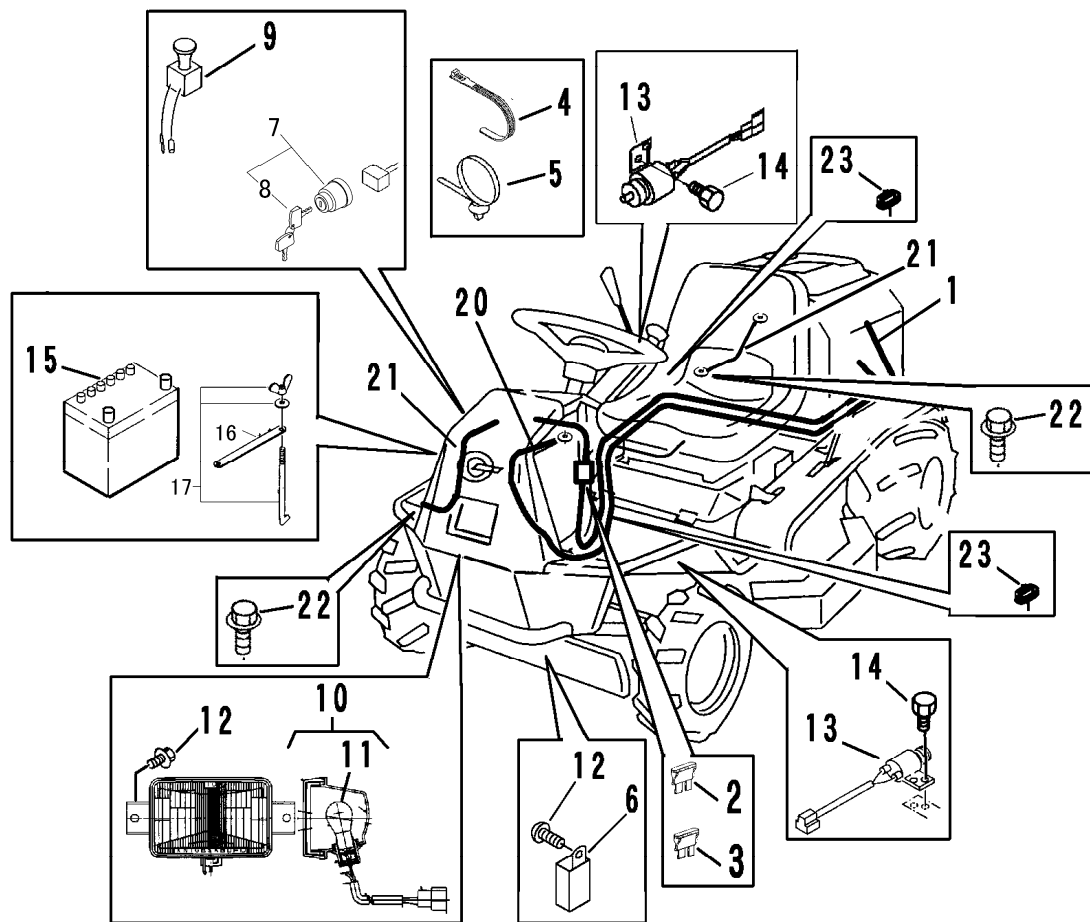


見出	部品番号	部品名称	個数	型 寸	適用号機	備 考
NO.	PART NO.	PART NAME	Q'ty	DESCRIPTION	FROM ~ UP TO SERIAL NO	REMARKS
1	5304 0201 000	コントロールレバー	1			
2	0691 0012 253	グリップ	1	黄		
3	5308 0103 000	アーム	1		NO.9080101~	
3	5304 0204 000	ツギ	1		~NO.9080100	
4	K814 0108 030	ホル	1	M8×30 (8T)		
5	A301 0108 001	ナット	1	M8		
6	A301 0108 003	ナット	1	M8 3種		
7	3629 4637 000	サハネ	2			
8	A301 0112 001	ナット	1	M12		
9	A301 0112 003	ナット	1	M12 3種		
10	5304 0209 000	ワイヤ	1			アクセル
11	0562 0106 017	ピ	1	φ6×17		
12	0350 0130 613	PW	1	6×13×1.0		
13	0523 0106 000	スナッ	1	φ6用		
14	5308 0106 000	リリース	1	12191-57461		
15	5308 0107 000	ホル	1	12606-93511		

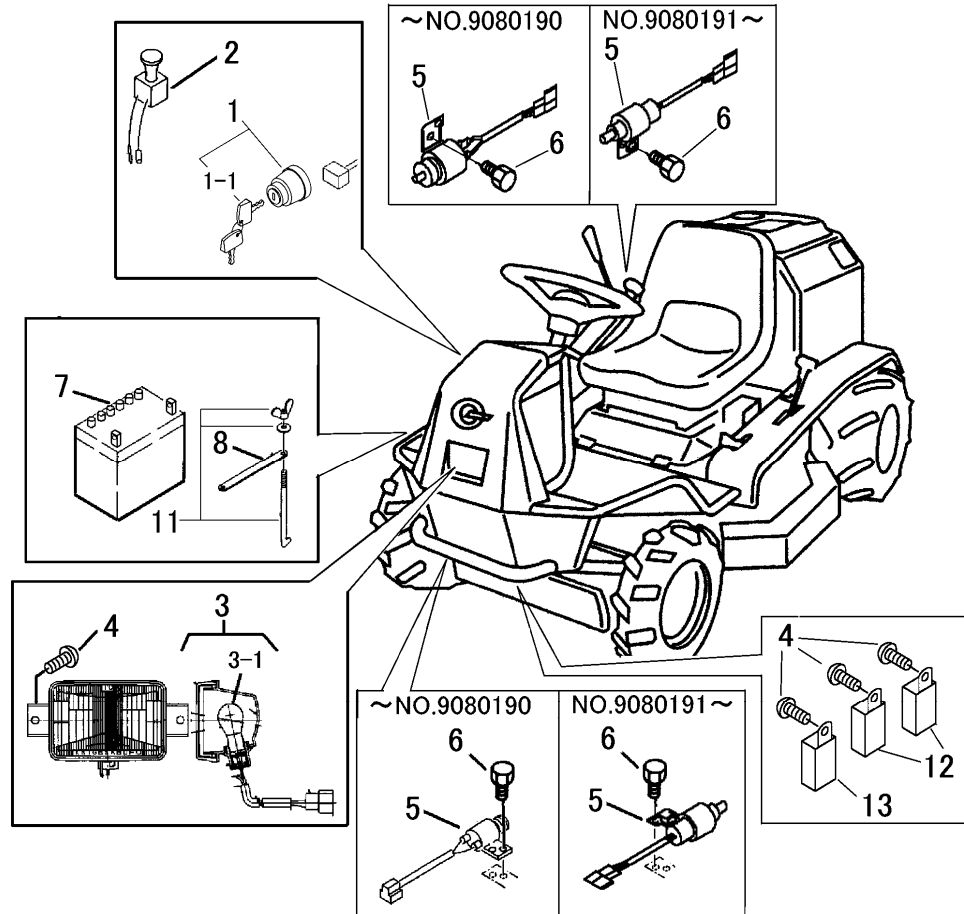
5308 015A エアクリーナクミタテ AIR CLENER EQUIPMENT



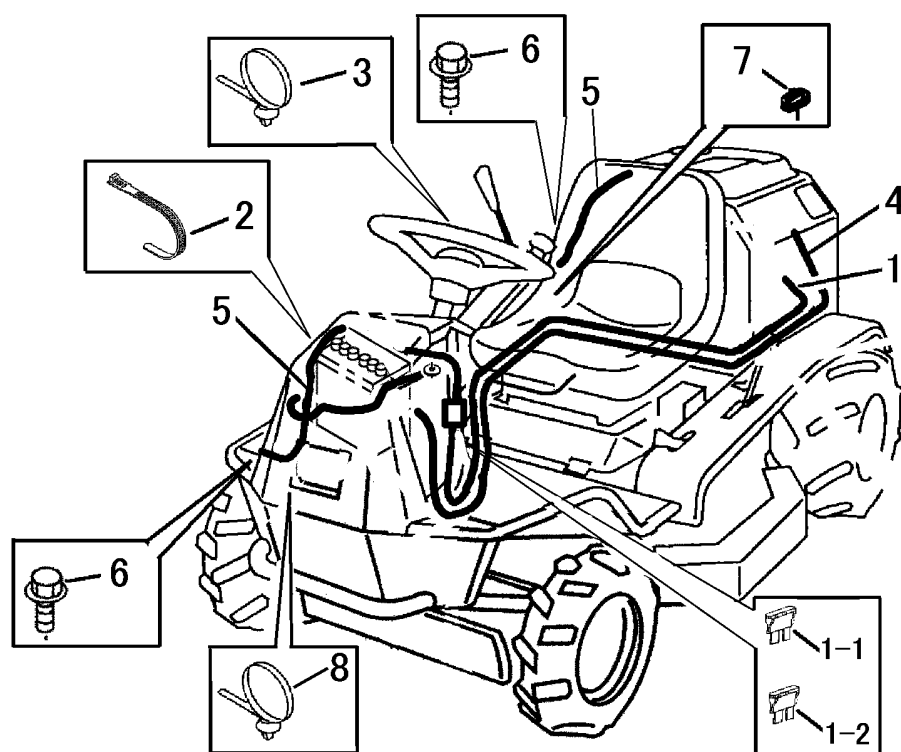
見出 NO.	部品番号 PART NO.	部品名称 PART NAME	個数 Q'ty	型 寸 DESCRIPTION	適用号機 FROM - UP TO SERIAL NO.	備 考 REMARKS
1	5308 0151 000	カバー	1	COVER		
2	5308 0155 000	インレットパイプ	1	PIPE		
3	5308 0156 000	エアクリーナ	1	AIR CLEANER	12181-11012	3-1を含む
3-1	5304 0001 300	エレメント	1	ELEMENT		
4	5308 0161 000	パイプバンド	2	BAND	15221-11722	
5	5308 0162 000	エアクリーナバンド	1	BAND	15371-11252	
6	5308 0163 000	クッション	1	CUSHION	15371-11871	
7	K814 0108 035	Fボルト	1	BOLT	M8 × 35 (8T)	
8	F301 0108 000	Fナット	1	NUT	M8	
9	K110 0108 016	Fボルト	5	BOLT	M8 × 16 (4T)	



見出 NO.	部品番号 PART NO.	部品名称 PART NAME	個数 Q'ty	型 寸 DESCRIPTION	適用号機 FROM ~ UP TO SERIAL NO	備 考 REMARKS
1	5308 0204 000	ハーネス	1	HARNESS		
2	0980 1001 502	ヒューズ*	1	FUSE, BLADE		
3	0980 1003 002	ヒューズ*	1	FUSE, BLADE		
4	3513 3131 000	プラスチックバンド*	3	CLAMP		
5	3712 0315 000	クリップ*	1	CLIP		
6	3714 0491 000	リレー	1	RELAY		
7	3713 0211 000	メインスイッチ ASSY	1	SWITCH ASSY		
8	3713 0214 000	キー	1	KEY		
9	3407 0215 000	ライトスイッチ	1	SWITCH		
10	5306 0211 000	ランプ*	1	LAMP		
11	0980 8121 804	バルブ*	1	BULB	12V-18.4W	
12	H242 0106 016	ナベ*セムSB	3	SCREW	M6 x 16	
13	5108 4565 000	アンゼンスイッチ	2	SWITCH		
14	F204 0105 012	セムSA	4	BOLT	M5 x 12	
15	3407 0501 000	バッテリー	1	BATTERY		
16	3407 0506 000	ステップイタホキョウ	1	PLATE		
17	3705 9903 000	バッテリーリツケホルトセット	2	BOLT set	φ 6 x 170	
20	0980 7152 303	プラスコード*	1	WIRE	l=2300	
21	3415 0055 000	リード*セン	2	WIRE	l=350	
22	3522 0238 100	タップタイト	2	BOLT, TAP	M8 x 25	
23	3611 1171 000	ホゴゴム	2	RUBBER	P-2	

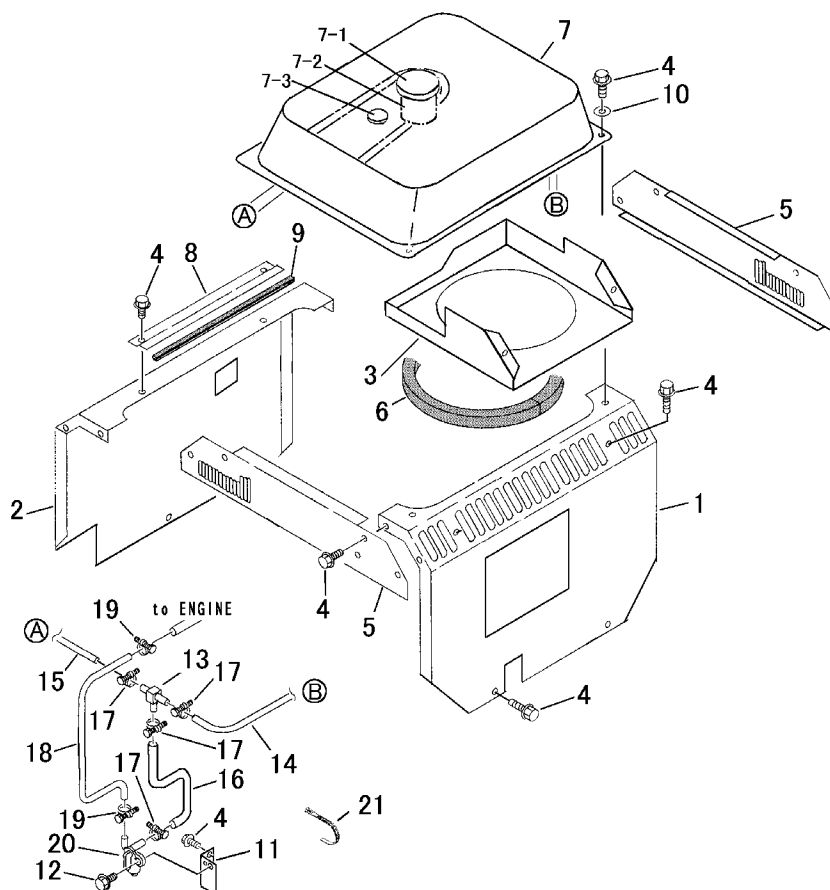


見出 NO.	部品番号 PART NO.	部品名称 PART NAME	個数 Q'ty	型 寸 DESCRIPTION	適用号機 FROM ~ UP TO SERIAL NO	備考 REMARKS
1	3713 0211 000	メインスイッチAssy	1	SWITCH ASSY		
1-1	3713 0214 000	ホウスイキー	1	KEY		
2	3407 0215 000	ライトスイッチ	1	SWITCH		
3	5306 0211 000	ランプ	1	LAMP		
3-1	0980 8121 804	ハンプ	1	BULB 12V-18.4W		
4	H242 0106 016	ナセムスB	5	SCREW M6×16		
5	3672 0573 000	スイッチ	2	SWITCH	NO.9080191~	
5	5108 4565 000	アンゼンスイッチ	2	SWITCH	~NO.9080190	
6	F204 0105 012	セムスA	4	BOLT M5×12		
7	3407 0501 000	バッテリー	1	BATTERY		
8	3407 0506 000	ステップイタホキョウ	1	PLATE		
11	3705 9903 000	バッテリートリツケホルトセット	2	BOLT set $\phi 6 \times 170$		
12	3714 0491 000	リレー	2	RELAY		黒
13	3714 8075 000	リレー	1	RELAY		青



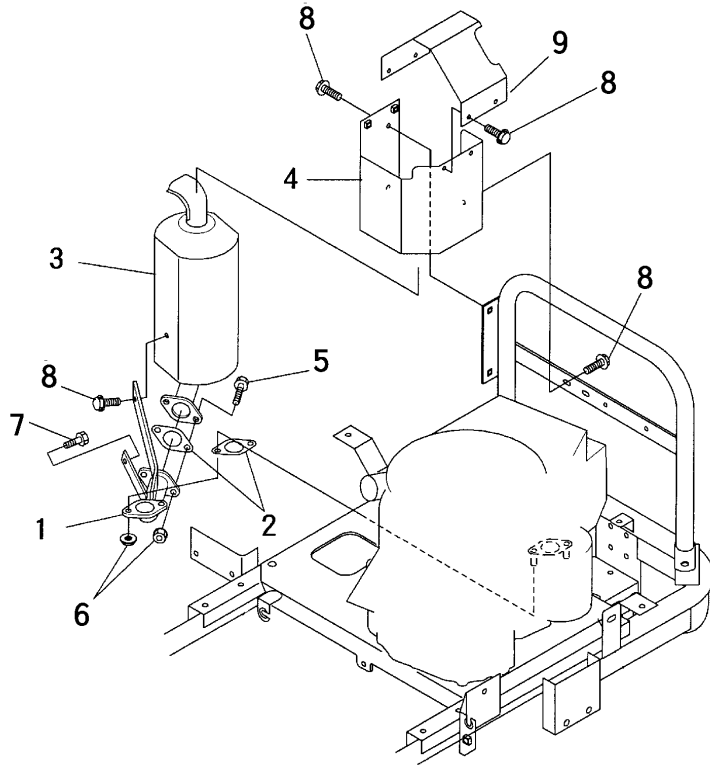
見出 NO.	部品番号 PART NO.	部品名称	PART NAME	個数 Q'ty	型 寸 DESCRIPTION	適用号機 FROM ~ UP TO SERIAL NO	備 考 REMARKS
1	5308 0255 000	ハーネス	HARNESS	1			
1-1	0980 1001 502	ヒューズ	FUSE, BLADE	1	15A(青)		
1-2	0980 1003 002	ヒューズ	FUSE, BLADE	1	30A(緑)		
2	3513 3131 000	プラスチックバンド	CLAMP	3			
3	3712 0315 000	クリップ	CLIP	1			
4	0980 7202 303	プラスコード	WIRE	1	L=2300		
5	3415 0055 000	リードセン	WIRE	2	l=350		
6	3522 0238 100	タップタイト	BOLT, TAP	2	M8 x 25		
7	3611 1171 000	ホゴゴム	GROMMET	2	P-2		
8	3712 0315 000	クリップ	CLIP	1		NO.9080191 ~	

5308 030A タンククミタテ FUEL TANK EQUIPMENT



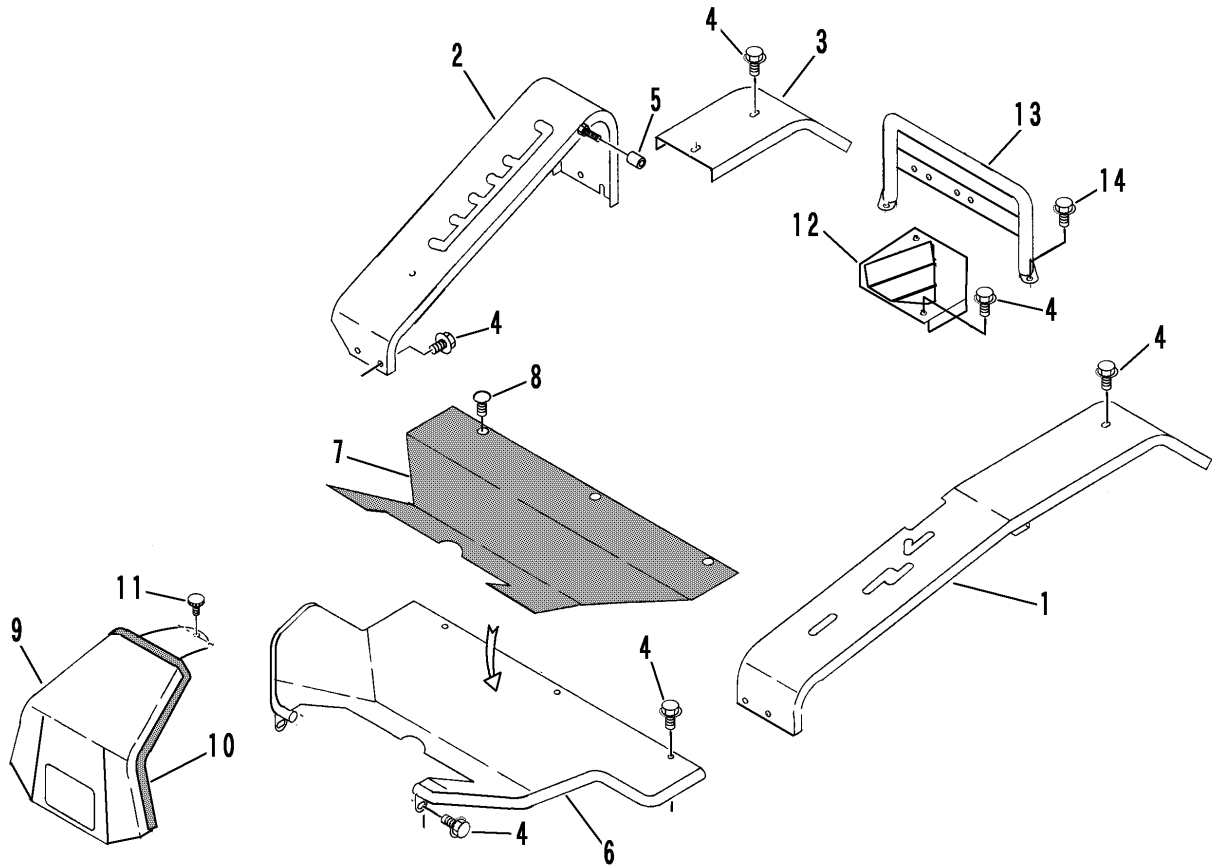
見出 NO.	部品番号 PART NO.	部品名称 PART NAME	個数 Q'ty	型 寸 DESCRIPTION	適用号機 FROM ~ UP TO SERIAL NO	備 考 REMARKS
1	5308 0301 000	カバー-L	1	COVER		
2	5308 0305 000	カバー-R	1	COVER		
3	5308 0308 000	カバー	1	COVER		
4	K110 0108 016	Fボルト	19	BOLT	M8 x 16	
5	5306 0308 001	カバー	2	COVER		
6	5305 0338 000	エバ-ライト	1	SPONGE	20 x 22 x 720	
7	5306 0318 000	タンク	1	TANK		
7-1	5306 0319 100	キャップ	1	CAP		
7-2	5306 0319 200	フィルタ	1	FILTER		
7-3	5306 0319 300	ゲ-ジ	1	GAUGE		
8	5305 0323 000	オサイイタ	1	PLATE		
9	5305 0324 000	ゴム	1	RUBBER		
10	0350 0160 828	PW	2	WASHER	8 x 28 x 3.2	
11	5308 0316 000	プレート	1	PLATE		
12	K700 0106 014	Fボルト	1	BOLT	M6 x 14 (7T)	
13	5306 0329 000	アダプタ	1	ADAPTER		
14	5306 0333 000	ホ-ス	1	HOSE	8 x 160	
15	5308 0323 000	ホ-ス	1	HOSE	8 x 400	
16	5305 0331 000	ネリヨウホ-ス	1	HOSE	8 x 200	
17	0050 1100 140	ホ-スバンド	6	HOSE BAND	14用	
18	5308 0325 000	ホ-ス	1	HOSE	6 x 300	
19	0050 1100 130	ホ-スバンド	2	HOSE BAND	13用	
20	5305 0329 000	フ-エルコック	1	COCK		
21	3637 0254 000	プラスチックバンド	1	CLAMP		

5308 040A マフラクミタテ MUFFLER EQUIPMENT

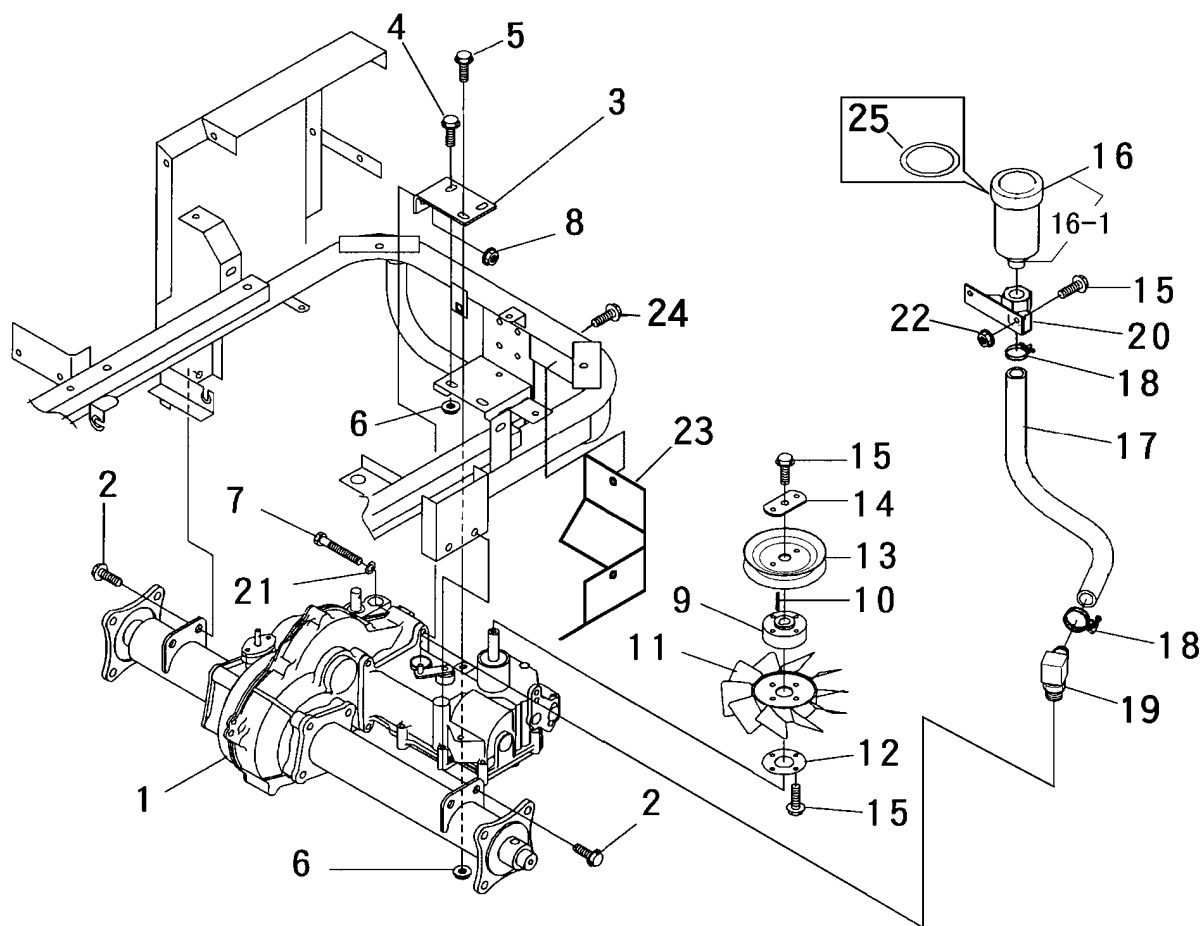


見出 NO.	部品番号 PART NO.	部品名称	PART NAME	個数 Q'ty	型 寸 DESCRIPTION	適用号機 FROM ~ UP TO SERIAL NO.	備 考 REMARKS
1	5308 0401 000	エキゾーストパイプ	EXHAUST PIPE	1			
2	5308 0403 000	カスケット	GATE	2			
3	5308 0404 000	マフラ-	CLAMP	1			
4	5308 0405 000	カバー-	COVER	1			
5	K710 0108 025	ボルト	BOLT	2	M8 x 25 (7T)		
6	F301 0108 000	ナット	NUT	4	M8		
7	K110 0108 016	ボルト	BOLT	1	M8 x 16 (4T)		
8	K700 0106 014	ボルト	BOLT	8	M6 x 14 (7T)		
9	5308 0408 000	カバー-	COVER	1			

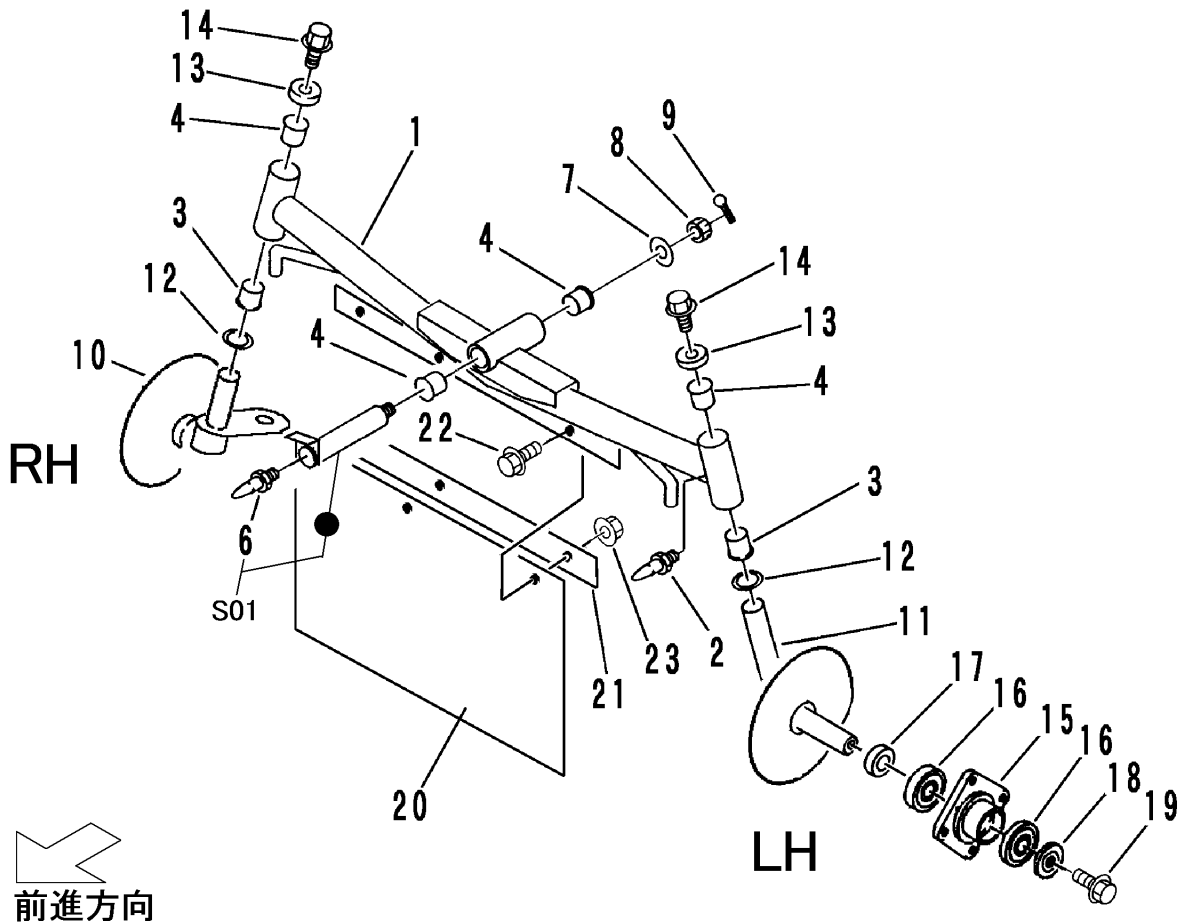
5308 120A カバークミタテ COVER EQUIPMENT



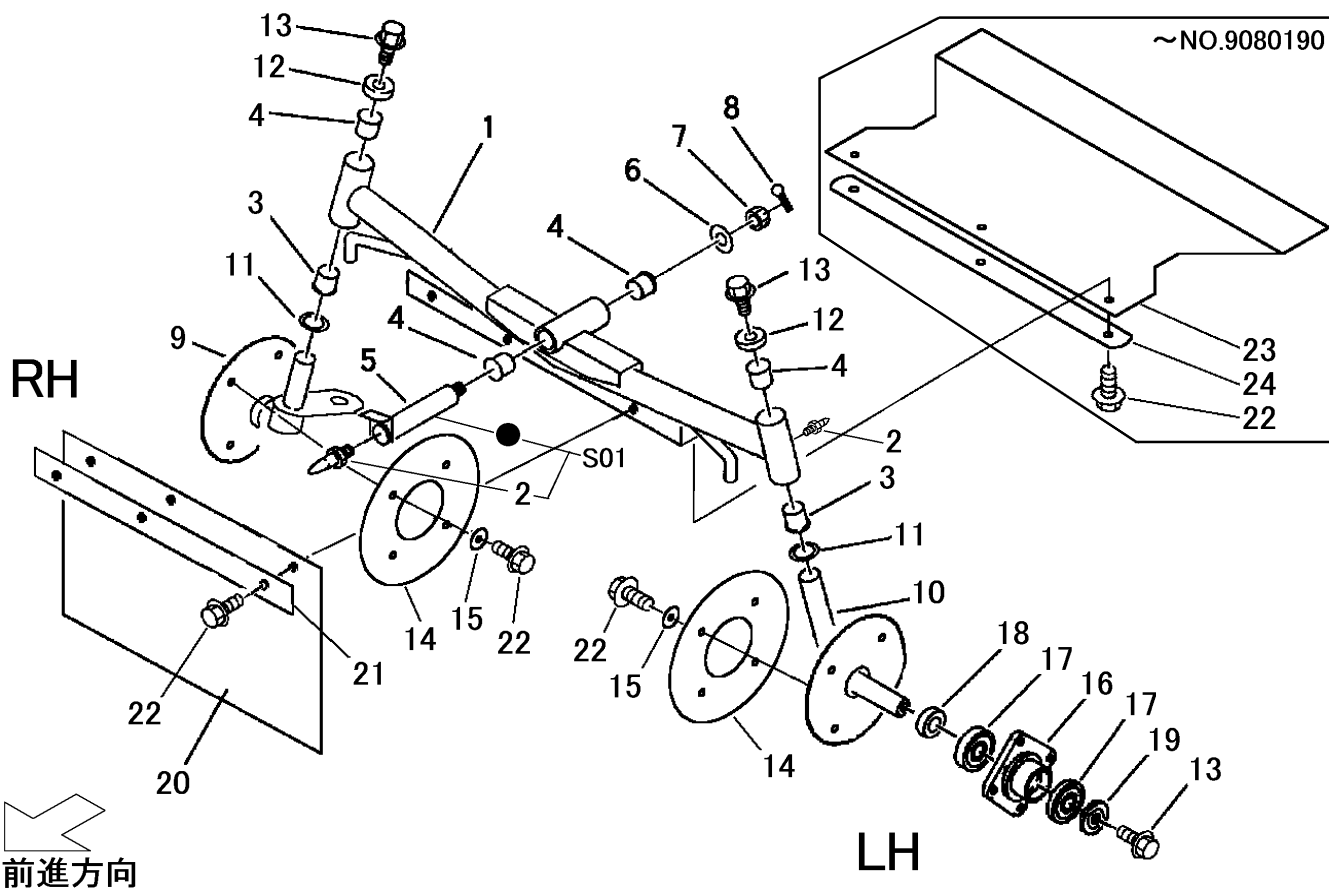
見出 NO.	部品番号 PART NO.	部品名称 PART NAME	個数 Q'ty	型 寸 DESCRIPTION	適用号機 FROM ~ UP TO SERIAL NO	備 考 REMARKS
1	5308 1201 001	カバー	1		NO.9080101 ~	
1	5308 1201 000	カバー	1		~ NO.9080100	
2	5306 1211 000	ガイド	1			
3	5308 1208 000	カバー	1			
4	K110 0108 016	ボルト	16	M8 x 16 (4T)		
5	6120 2909 000	クッション	1			
6	5306 1215 000	ステップ	1			
7	5306 1226 000	マット	1			
8	3661 1457 100	クリップ	4			
9	5306 1227 000	カバー	1			
10	5306 1241 000	トリム	1			
11	3643 1295 000	ケシウネジ	1	M6 x 12		
12	5306 1235 001	カバー	1			
13	5308 1221 000	バンパー	1			
14	K710 0110 020	ボルト	2	M10 x 20		



見出 NO.	部品番号 PART NO.	部品名称 PART NAME	個数 Q'ty	型 寸 DESCRIPTION	適用号機 FROM ~ UP TO SERIAL NO.	備 考 REMARKS
1	7206 000A 001	ミッションASSY	1	HT051A		
2	K710 0110 020	Fボルト	4	M10×20 (7T)		
3	5306 2004 000	プレート	1			
4	K710 0108 020	Fボルト	2	M8×20 (7T)		
5	K814 0108 050	Fボルト	1	M8×50 (8T)		
6	F301 0108 000	Fナット	3	M8		
7	A114 0110 100	ボルト	1	M10×100		
8	F301 0110 000	Fナット	1	M10		
9	5306 2005 000	ボス	1			
10	0572 0005 028	キー	1	5×5×28		
11	7308 1113 000	クーリングファン	1			
12	5304 2005 000	マルザ	1			
13	5304 2007 000	プーリ	1			
14	5304 2008 000	プレート	1			
15	K700 0106 014	Fボルト	9	M6×14 (7T)		
16	5306 2012 000	タンク	1			(16-1を含む)
16-1	5306 2012 100	オーリング	1			
17	7201 2061 000	ホース	1			
18	3640 6009 000	バンド	2			
19	5306 2015 000	アダプタ	1			
20	5306 2017 000	ブラケット	1			
21	0350 0141 022	PW	1	10×22×1.6		
22	F300 0106 000	Fナット	2	M6		
23	5306 2018 000	カバー	1		NO.9080101～	
24	K110 0108 016	Fボルト	2	M8×16(4T)	NO.9080101～	
25	5309 2011 000	パッキン	1		NO.9080161～	(タンク別注品)

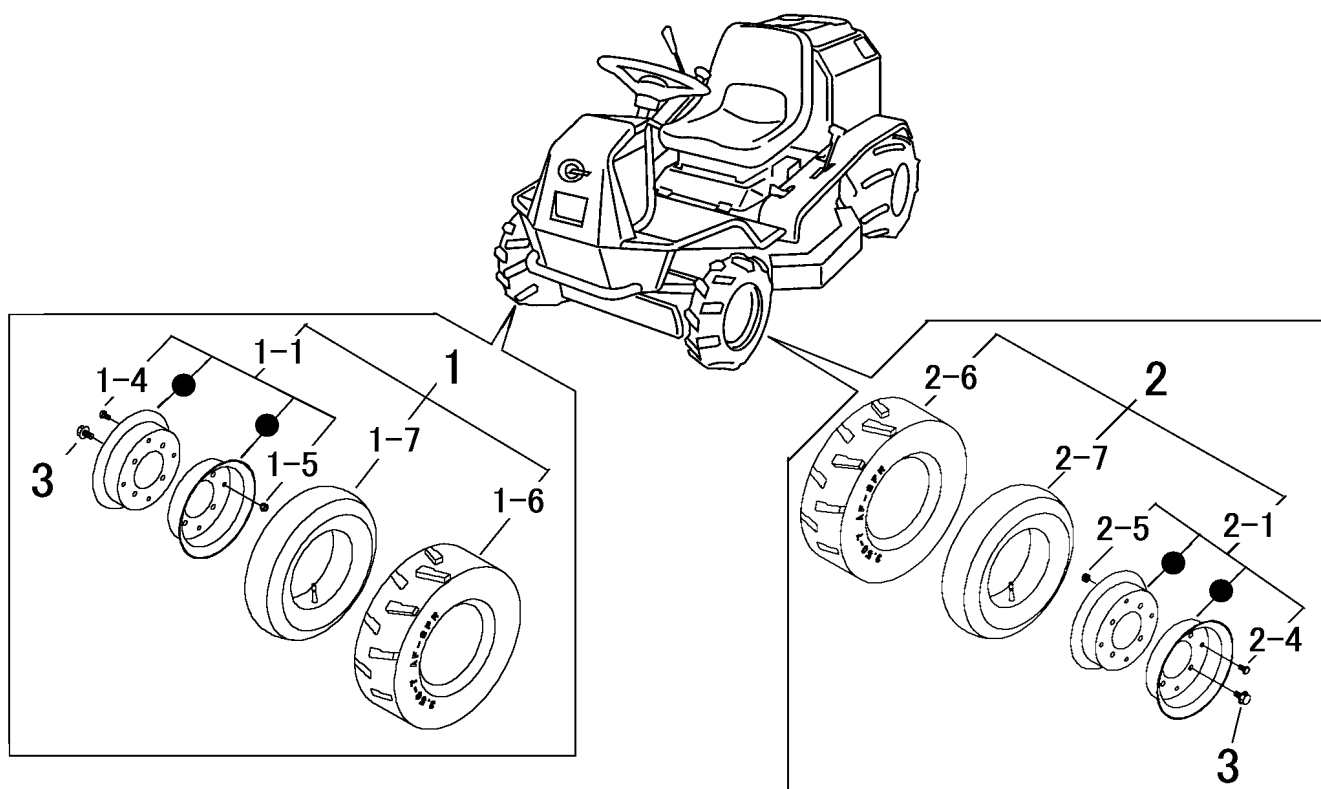


見出 NO.	部品番号 PART NO.	部品名称 PART NAME	個数 Q'ty	型 寸 DESCRIPTION	適用号機 FROM ~ UP TO SERIAL NO	備 考 REMARKS
1	5305 2101 000	ゼンシャジク	1	FRONT AXLE		
2	A650 0100 600	グリースニップル	2	NIPPLE,GREASE M6		
3	5304 2108 000	ブッシュ	2	BUSHING BM2020F31FB		
4	0796 0202 320	DUブッシュ	4	BUSHING MB2020DU		
6	A650 0100 600	グリースニップル	1	NIPPLE,GREASE M6		
7	0350 0161 240	PW	1	WASHER,PLAIN 12 × 40 × 3.2		
8	A311 0101 221	キャスルナット	1	NUT M12		
9	0520 0132 032	ワリピン	1	PIN,SPLIT 3.2 × 32		
10	5305 2115 000	ステアリングナックルR	1	KNUCKLE R		
11	5305 2121 000	ステアリングナックルL	1	KNUCKLE L		
12	7301 2006 000	シムA	2	SHIM		
13	5304 2125 000	キャップ	2	CAP		
14	K712 0112 020	Fボルト	2	BOLT M12 × 20 細目		
15	5305 2126 000	ホイルボス	2	BOSS		
16	0750 0562 044	ヘアリング	4	BEARING 6204DDU		
17	5305 2131 000	カラー	2	COLLAR		
18	5305 2132 000	ワッシャー	2	WASHER		
19	K712 0112 020	Fボルト	2	BOLT M12 × 20 細目		
20	5305 2134 000	ゴムタ	1	RUBBER		
21	5305 2135 000	プレート	1	PLATE		
22	K710 0108 020	Fボルト	3	BOLT M8 × 20		
23	F301 0108 000	Fナット	3	NUT M8		
S01	5305 9901 000	シャフトセット	1	SHAFT SET		



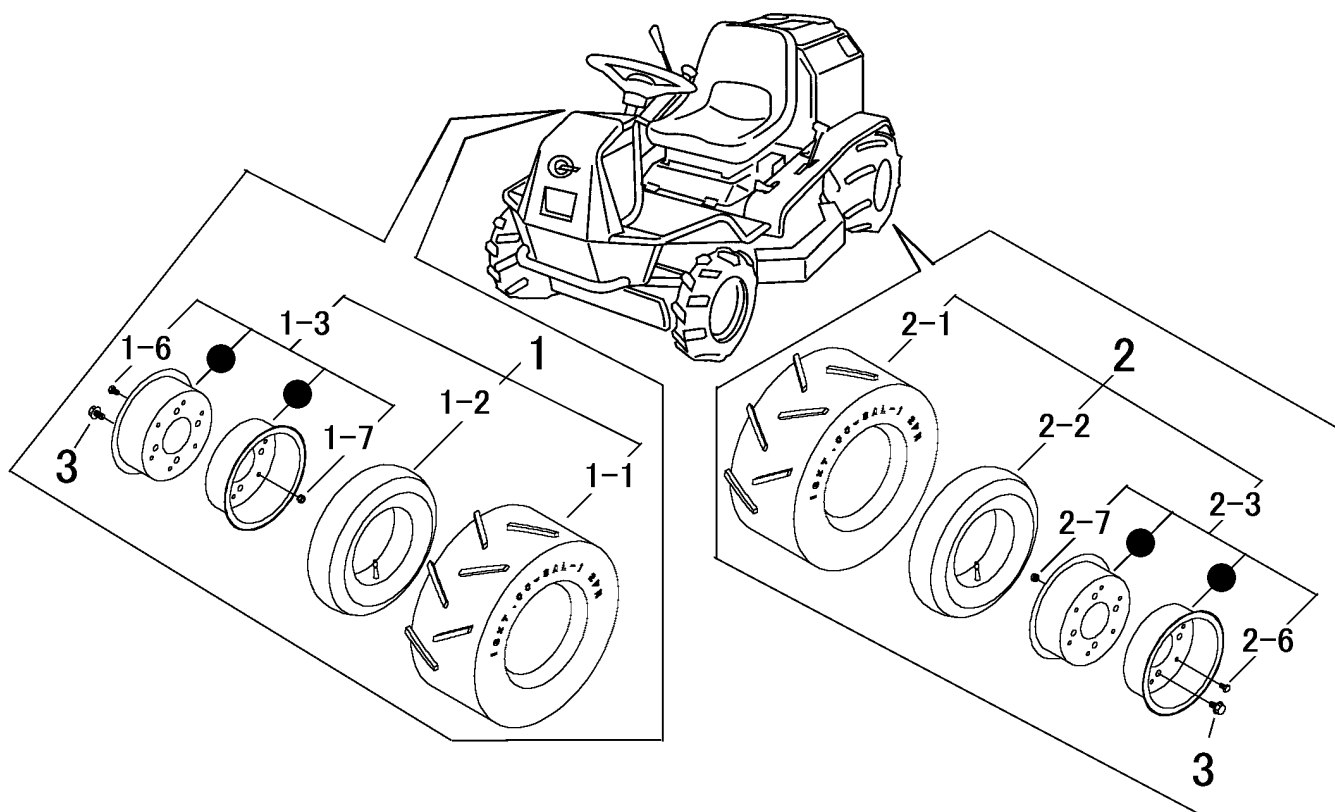
見出 NO.	部品番号 PART NO.	部品名称 PART NAME	個数 Q'ty	型 寸 DESCRIPTION	適用号機 FROM ~ UP TO SERIAL NO	備 考 REMARKS
1	5305 2101 000	ゼンシャジク	1	FRONT AXLE		
2	A650 0100 600	グリースニップル	3	NIPPLE, GREASE	M6	
3	5304 2108 000	ブッシュ	2	BUSHING	BM2020F31FB	
4	0796 0202 320	DUブッシュ	4	BUSHING	MB2020DU	
5	5305 2111 000	ケンカジク	1	SHAFT		
6	0350 0161 240	PW	1	WASHER, PLAIN	12 × 40 × 3.2	
7	A311 0101 221	キャスルナット	1	NUT	M12(低型)	
8	0520 0132 025	ワリピン	1	PIN, SPLIT	3.2 × 25	
9	5305 2115 000	ステアリングナックルR	1	KNUCKLE R		
10	5305 2121 000	ステアリングナックルL	1	KNUCKLE L		
11	7301 2006 000	シムA	2	SHIM		
12	5304 2125 000	キャップ	2	CAP		
13	K712 0112 020	Fボルト	4	BOLT	M12 × 20 細目	
14	5306 2121 000	カバー	1	COVER		
15	0350 0160 828	PW	8	WASHER, PLAIN	8 × 28 × 3.0	
16	5305 2126 000	ホイールボス	2	BOSS		
17	0750 0562 044	ベアリング	4	BEARING	6204DDU	
18	5305 2131 000	カラー	2	COLLAR		
19	5305 2132 000	マルザ	2	WASHER		
20	5305 2134 000	ゴムタ	1	RUBBER		
21	5305 2135 000	プレート	1	PLATE		
22	K710 0108 020	Fボルト	11	BOLT	M8 × 20	NO.9080191 ~
22	K710 0108 020	Fボルト	14	BOLT	M8 × 20	~ NO.9080190
23	5306 2125 000	ゴムタ	1	RUBBER		~ NO.9080190
24	5306 2126 000	プレート	1	PLATE		~ NO.9080190

5304 220A ゼンリンクミタテ FRONT TIRE EQUIPMENT



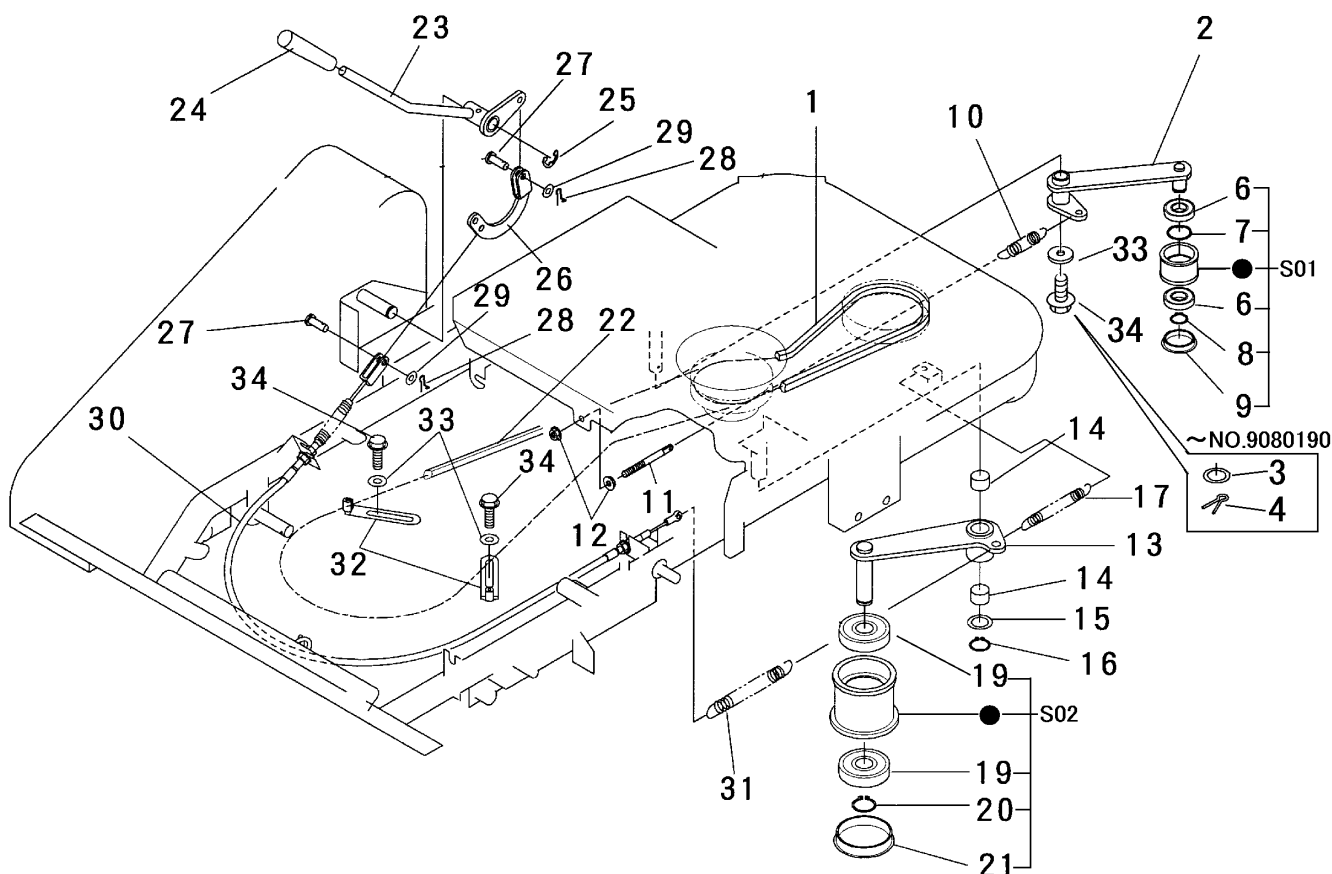
見出 NO.	部品番号 PART NO.	部品名称 PART NAME	個数 Q'ty	型 寸 DESCRIPTION	適用号機 FROM ~ UP TO SERIAL NO	備 考 REMARKS
1	5304 2201 000	タイヤAssyR	1	350-7 AF-5		
1-1	5304 2201 500	リムAssy	1			
1-4	A110 0108 016	ボルト	4	M8 × 16		
1-5	H301 0108 001	ナット	4	M8		
1-6	5304 2204 000	タイヤ	1			
1-7	5304 2205 000	チューブ	1			
2	5304 2206 000	タイヤAssyL	1	350-7 AF-5		
2-1	5304 2201 500	リムAssy	1			
2-4	A110 0108 016	ボルト	4	M8 × 16		
2-5	H301 0108 001	ナット	4	M8		
2-6	5304 2204 000	タイヤ	1			
2-7	5304 2205 000	チューブ	1			
3	K710 0110 020	Fボルト	8	M10 × 20		

5304 230A コウリンクミタテ REAR TIRE EQUIPMENT



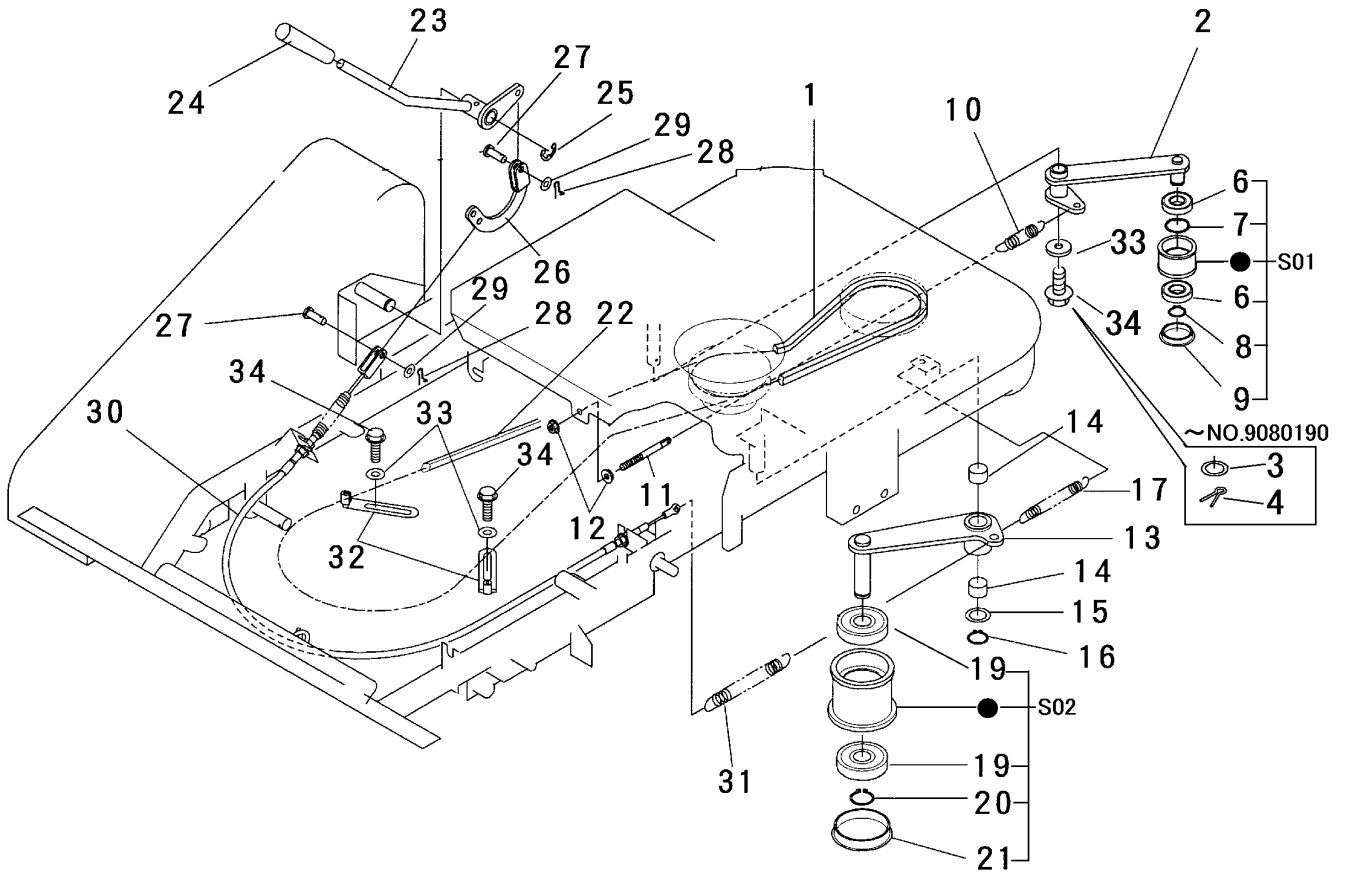
見出 NO.	部品番号 PART NO.	部品名称 PART NAME	個数 Q'ty	型 寸 DESCRIPTION	適用号機 FROM ~ UP TO SERIAL NO	備 考 REMARKS
1	5304 2301 000	タイヤAssyR	1	16-7.00 AL-1		
1-1	5304 2301 100	タイヤ	1			
1-2	4201 2543 000	チューブ	1			
1-3	5304 2301 500	ホイールAssy	1			
1-6	A110 0108 016	ボルト	6	M8 x 16		
1-7	H301 0108 001	ナット	6	M8		
2	5304 2302 000	タイヤAssyL	1	16-7.00 AL-1		
2-1	5304 2301 100	タイヤ	1			
2-2	4201 2543 000	チューブ	1			
2-3	5304 2301 500	ホイールAssy	1			
2-6	A110 0108 016	ボルト	6	M8 x 16		
2-7	H301 0108 001	ナット	6	M8		
3	F114 0112 025	セムスA	8	M12 x 25		

5308 240A ドウリョクデンタツクミタテ POWER LINE EQUIPMENT



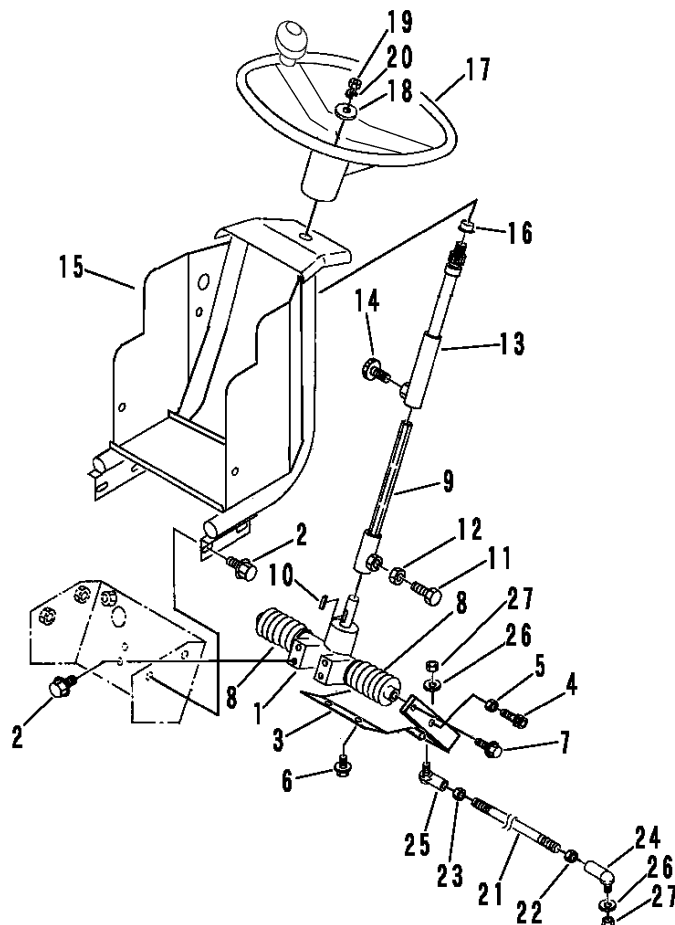
見出 NO.	部品番号 PART NO.	部品名称 PART NAME	個数 Q'ty	型 寸 DESCRIPTION	適用号機 FROM ~ UP TO SERIAL NO	備 考 REMARKS
1	0852 1300 036	Vベルト	1	SB36		
2	5306 2401 000	テンションアーム	1			
3	0350 0161 630	PW	1	16 × 30 × 3.2	~ NO.9080190	
4	0520 0132 032	ワリピン	1	3.2 × 32	~ NO.9080190	
6	0750 0560 034	ハアリング	2	6003DDU		
7	0741 0003 500	Cリング	1	H35		
8	0740 0001 700	Cリング	1	S17		
9	0834 0035 070	シールキャップ	1	SC 35-7		
10	3405 3101 000	スプリング	1			
11	3606 2015 000	ハリボルト	1	8 × 90		
12	F301 0108 000	Fナット	2	M8		
13	5306 2406 000	テンションアーム	1			
14	0796 0202 315	DUブッシュ	2	20 × 23 × 15		
15	7301 2006 000	シムA	1			
16	0740 0002 000	Cリング	1	S20		
17	5201 3209 000	スプリング	1	#45		
19	0750 0562 044	ハアリング	2	6204DDU		
20	0740 0002 000	Cリング	1	S20		
21	3513 2107 000	メクラフタ	1	SC47 × 7A		
22	0852 1500 066	Vベルト	1	LB66 W800		
23	5306 2425 000	レバー	1			
24	0691 0012 251	グリップ	1	赤		
25	0742 0101 200	Eリング	1	12用		

5308 240A ドウリヨクデンタツクミタテ POWER LINE EQUIPMENT



見出 NO.	部品番号 PART NO.	部品名称 PART NAME	個数 Q'ty	型 寸 DESCRIPTION	適用号機 FROM ~ UP TO SERIAL NO	備 考 REMARKS
26	5306 2421 000	アーム ARM	1			
27	0562 0108 022	ヒラアタマピン PIN,CLEVIS	2	8×22		
28	0523 0108 000	スナップピン PIN,SNAP	2	8用		
29	0350 0140 818	PW WASHER	2	8×18×1.6		
30	5306 2431 000	ワイヤ- WIRE	1			
31	5306 2415 000	スプリング SPRING	1			
32	3508 0004 000	ヘルトストッパー STOPPER	2			
33	0350 0140 822	PW WASHER	3	8×22×1.6	NO.9080191 ~	
33	0350 0140 822	PW WASHER	2	8×22×1.6	~ NO.9080190	
34	K110 0108 016	Fホルト BOLT	3	M8×16	NO.9080191 ~	
34	K110 0108 016	Fホルト BOLT	2	M8×16	~ NO.9080190	
S01	5305 9902 000	プーリセット PULLEY SET	1			
S02	5305 9903 000	プーリセット PULLEY SET	1			

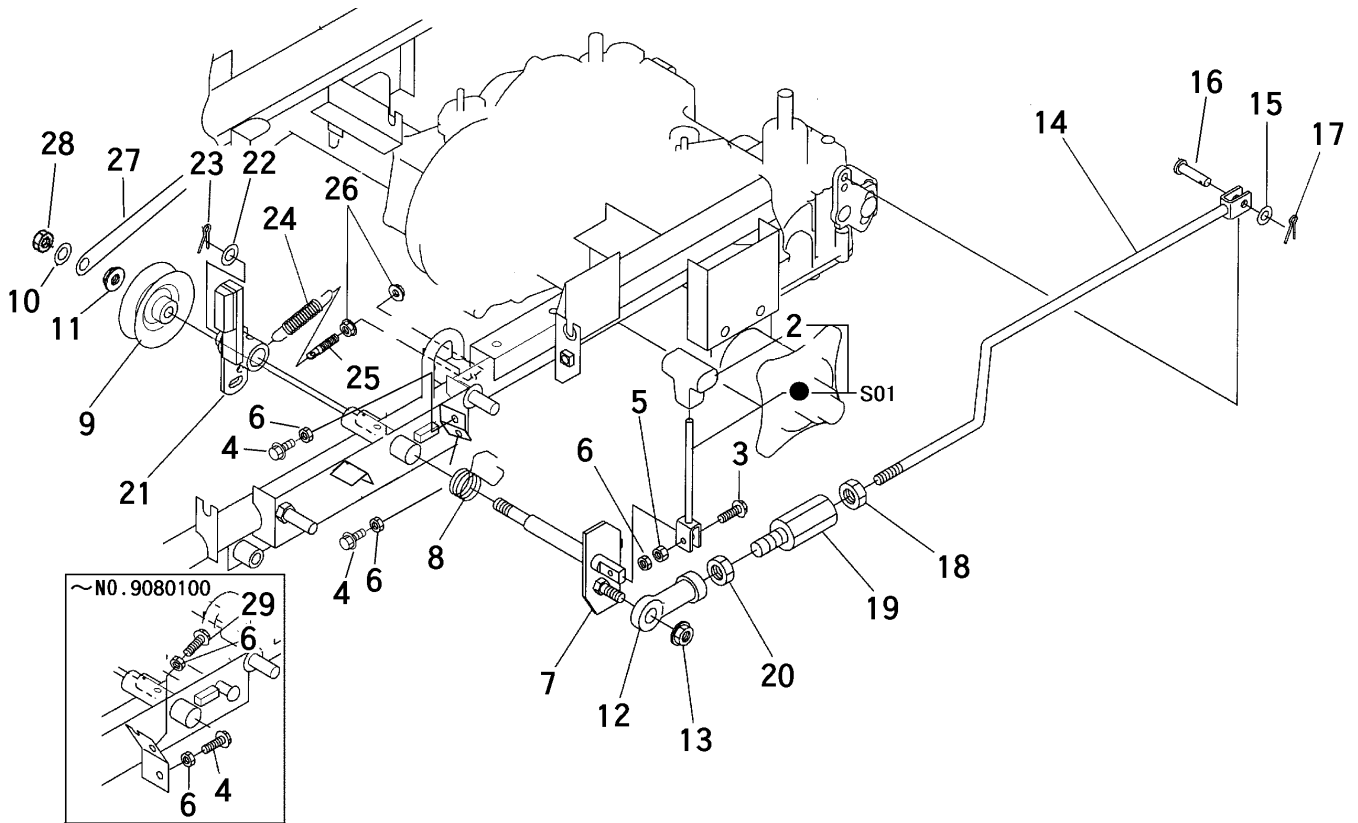
5308 300A ステアリングクミタテ STEERING EQUIPMENT



見出 NO.	部品番号 PART NO.	部品名称 PART NAME	個数 Q'ty	型 寸 DESCRIPTION	適用号機 FROM ~ UP TO SERIAL NO	備 考 REMARKS
1	5304 3001 000	ステアリングAssy	1	RS-5800A-1		
2	K110 0108 016	Fボルト	7	M8 x 16		
3	5306 3004 000	ブラケット	1			
4	A544 0708 025	キャップスクリュー	2	M8 x 25		
5	A301 0108 003	ナット	2	M8 3種		
6	K710 0108 020	Fボルト	2	M8 x 20		
7	K710 0108 025	Fボルト	2	M8 x 25		
8	5304 3028 000	ラックブーツ	2			
9	5305 3011 000	ステアリングシャフトA	1			
10	0572 0005 020	キー	1	5 x 5 x 20		
11	A110 0108 016	ボルト	1	M8 x 16		
12	A301 0108 003	ナット	1	M8 3種		
13	5306 3015 000	ステアリングシャフトB	1			
14	3709 1239 000	ノブボルト	1			
15	5308 3011 000	コラム	1			
16	5305 3031 000	ツバツキワッシュ	1	BM1815F-26FB		
17	5306 3033 000	ハンドル	1			
18	0350 0151 226	PW	1	12 x 26 x 2.3		
19	A303 0112 001	ナット	1	M12 細目		
20	A360 0101 202	SW	1	12		
21	5304 3025 000	タイロッド	2			
22	A301 0110 003	ナット	2	M10 3種		右衽
23	A301 2110 003	ナット	2	M10L3種		左衽
24	3627 3318 100	リンクボール	2	RBL10BD		右衽
25	5304 3027 000	リンクボール	2	RBL10BDL		左衽
26	0350 0141 022	PW	4	10 x 22 x 1.6		
27	A351 0110 002	Uナット	4	M10		

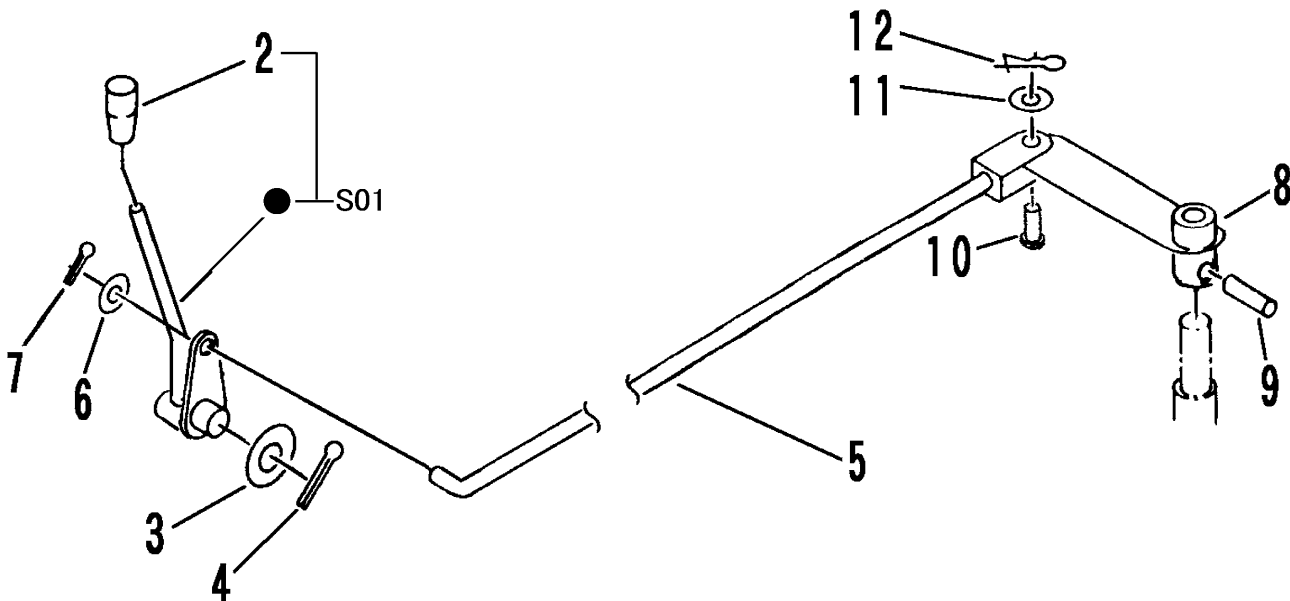
NO.21,22,23,24,25 は、組み立て順序が実際とは、異なる場合がありますので、右衽・左衽を確認の上、ご注文願います。

5306 310A HSTレバークミタテ HST LEVER EQUIPMENT



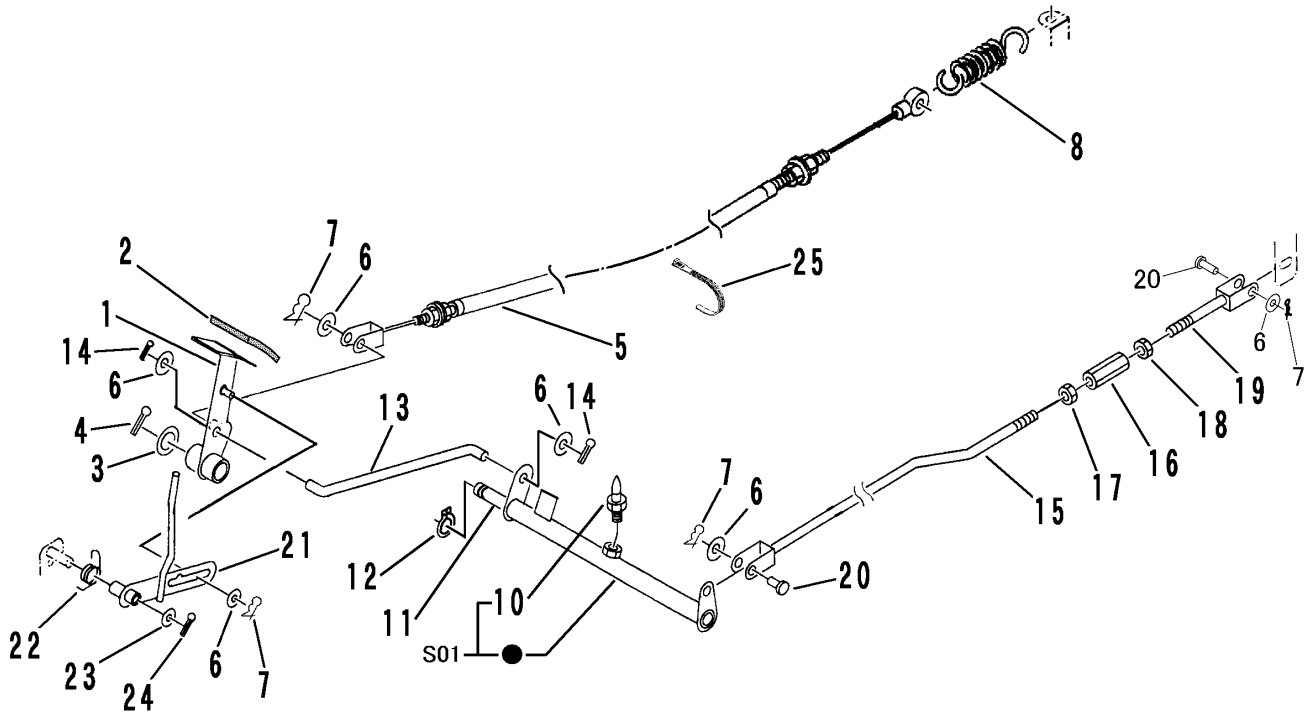
見出 NO.	部品番号 PART NO.	部品名称 PART NAME	個数 Q'ty	型 寸 DESCRIPTION	適用号機 FROM ~ UP TO SERIAL NO	備 考 REMARKS
2	5304 3109 000	グリップ	1			
3	K814 0108 030	Fボルト	1	M8 x 30(8T)		
4	K710 0108 025	Fボルト	2	M8 x 25(7T)	NO.9080101 ~	
4	K710 0108 025	Fボルト	1	M8 x 25(7T)	~ NO.9080100	
5	A301 0108 001	ナット	1	M8		
6	A301 0108 003	ナット	3	M8 3種		
7	5306 3105 000	アーム	1			
8	5304 3209 000	スプリング	1			
9	5306 3109 000	プーリ	1			
10	0350 0151 226	PW	1	12 x 26 x 2.3		
11	F301 0112 000	Fナット	1	M12		
12	3664 3541 000	ロッドエンドシクウケ	1	NHS10TL		
13	F301 0110 000	Fナット	1	M10		
14	5306 3112 001	ロッド	1		NO.9080101 ~	
14	5306 3112 000	ロッド	1		~ NO.9080100	
15	0350 0140 818	PW	1	8 x 18 x 1.6		
16	0562 0108 025	ヒラアタマピン	1	8 x 25		
17	0520 0125 016	ワリピン	1	2.5 x 16		
18	A301 0110 003	ナット	1	M10 3種		
19	5305 3111 000	アジャスタ	1			
20	A301 2110 003	ナット	1	M10L3種		
21	5306 3115 000	ブレーキアーム	1		NO.9080101 ~	
21	5305 3121 000	ブレーキアーム	1		~ NO.9080100	
22	0350 0161 630	PW	1	16 x 30 x 3.2		
23	0520 0132 032	ワリピン	1	3.2 x 32		
24	3513 3127 000	スプリング	1	#157		
25	3606 2015 000	ハリボルト	1	L=90 M8R	NO.9080101 ~	
25	3619 4053 000	テンションヒキロッドB	1	8 x 65	~ NO.9080100	
26	F301 0108 000	Fナット	2	M8		
27	5306 3121 000	プレート	1		NO.9080160 ~	
28	A351 0112 002	Uナット	1		NO.9080160 ~	
29	K814 0108 040	Fボルト	1	M8 x 40(8T)	~ NO.9080100	
S01	5304 9907 000	レバースセット	1			

5306 320A フクヘンソククミタテ Hi-Lo LEVER EQUIPMENT



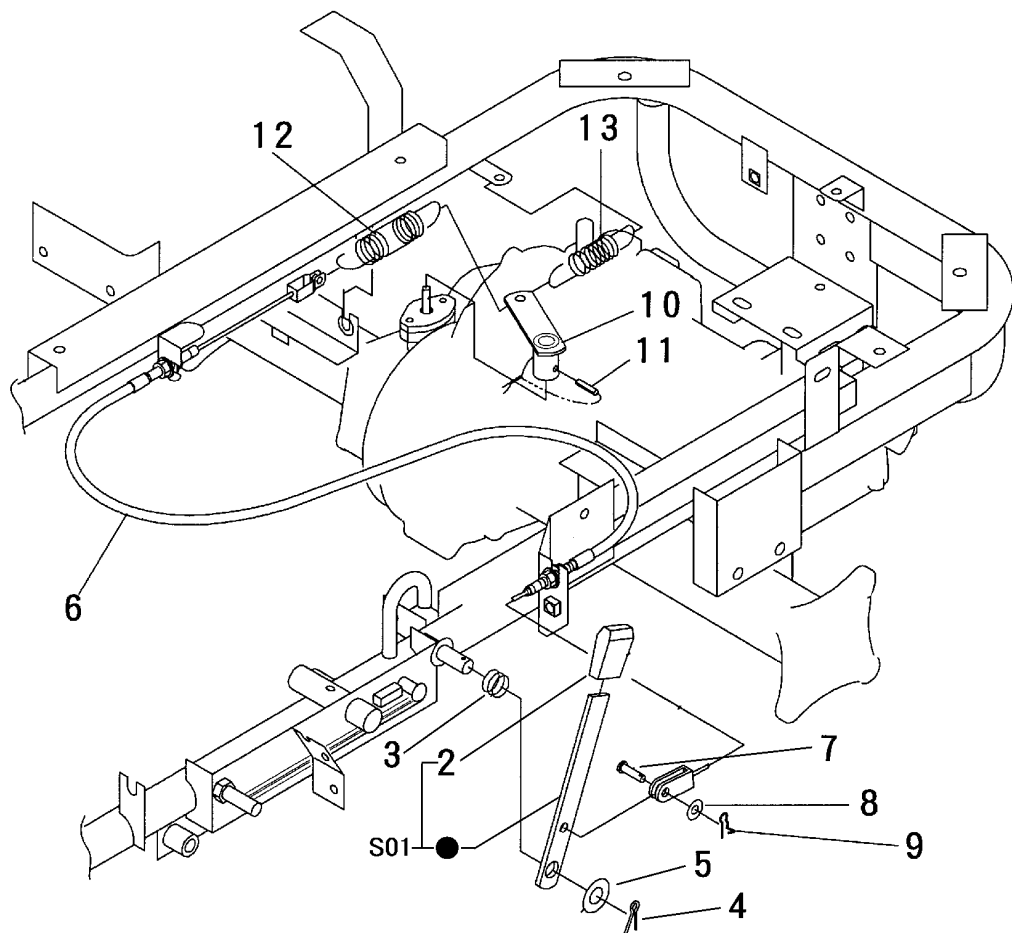
見出	部品番号	部品名称		個数	型 寸	適用号機	備 考
NO.	PART NO.		PART NAME	Q'ty	DESCRIPTION	FROM ~ UP TO SERIAL NO	REMARKS
2	0691 0010 250	グリップ	GRIP	1	黒		
3	0350 0161 630	PW	WASHER,PLAIN	1	16×30×3.2		
4	0520 0132 032	ワリピン	PIN,SPLIT	1	3.2×32		
5	5305 3205 000	ロッド	ROD	1			
6	0350 0141 022	PW	WASHER,PLAIN	1	10×22×1.6		
7	0520 0125 020	ワリピン	PIN,SPLIT	1	2.5×20		
8	5306 3211 000	アーム	ARM	1			
9	0550 0006 025	スプリングピン	PIN spring	1	6×25		
10	0562 0108 022	ヒラアタマピン	PIN,CLEVIS	1	8×22		
11	0350 0140 818	PW	WASHER,PLAIN	1	8×18×1.6		
12	0523 0108 000	スナップピン	PIN,SNAP	1	8用		
S01	5305 9904 000	レバセット	LEVER SET	1			

5306 330A ブレーキミタテ BRAKE EQUIPMENT



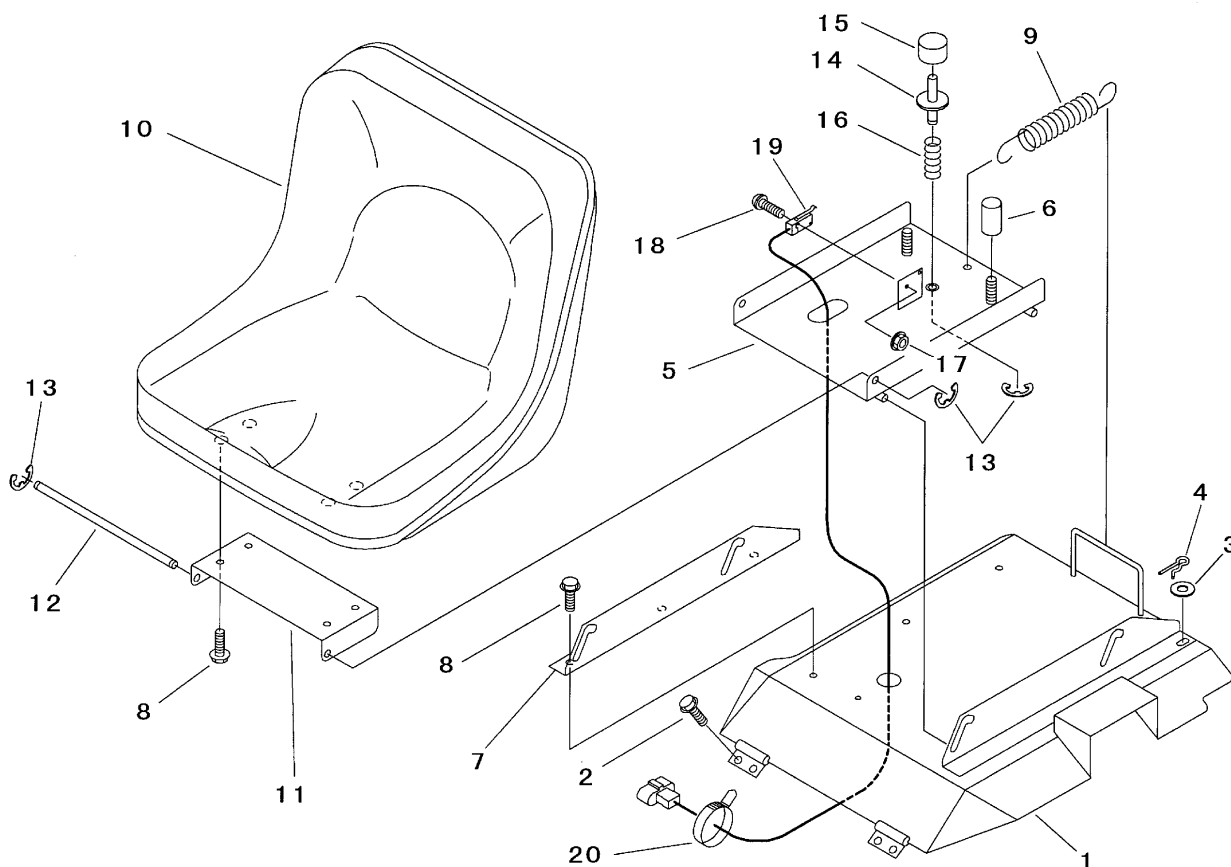
見出	部品番号	部品名称		個数	型 寸	適用号機	備 考
NO.	PART NO.	PART NAME		Q'ty	DESCRIPTION	FROM ~ UP TO SERIAL NO	REMARKS
1	5305 3301 000	ブレーキペダル	PEDAL	1			
2	3709 3114 000	ペダルパッド	RUBBER	1	TP-2278		
3	0350 0161 630	PW	WASHER,PLAIN	3	16 × 30 × 3.2		
4	0520 0132 032	ワリピン	PIN,SPLIT	1	3.2 × 32		
5	3610 3014 000	ワイヤー	WIRE	1	WG043092-01		
6	0350 0140 818	PW	WASHER,PLAIN	5	8 × 18 × 1.6		
7	0523 0108 000	スナップピン	PIN,SNAP	3	8用		
8	3405 3101 000	スプリング	SPRING	1	#118		
10	A650 0100 600	グリースニップル	NIPPLE,GREASE	1	M6		
11	5306 3313 000	ピン	PIN	1			
12	0740 0001 600	Cリング	RING,SNAP	2	S16		
13	5305 3314 000	ロッド	ROD	1			
14	0520 0125 016	ワリピン	PIN,SPLIT	2	2.5 × 16		
15	5306 3316 000	ロッド	ROD	1		NO.9080101 ~	
15	5305 3315 000	ロッド	ROD	1		~ NO.9080100	
16	3208 3410 000	ターンバックル	BUCKLE	1	M8 × 50		
17	A301 0108 003	ナット	NUT	1	M8 3種		
18	A301 2108 003	ナット	NUT	1	M8L3種		
19	3527 3031 000	ロッド	ROD	1	L=83 M8L		
20	0562 0108 022	ヒアタマピン	PIN,CLEVIS	2	8 × 22		
21	5305 3321 000	ブレーキレバー	LEVER	1			
22	5304 3315 000	スプリング	SPRING	1			
23	0350 0141 022	PW	WASHER,PLAIN	1	10 × 22 × 1.6		
24	0520 0125 020	ワリピン	PIN,SPLIT	1	2.5 × 20		
25	3637 0254 000	プラスチックバンド	CLAMP	1	RF250		
S01	5306 9901 000	リンクセット	LINK SET	1			

5306 340A デフロックミタテ DIFF LOCK EQUIPMENT



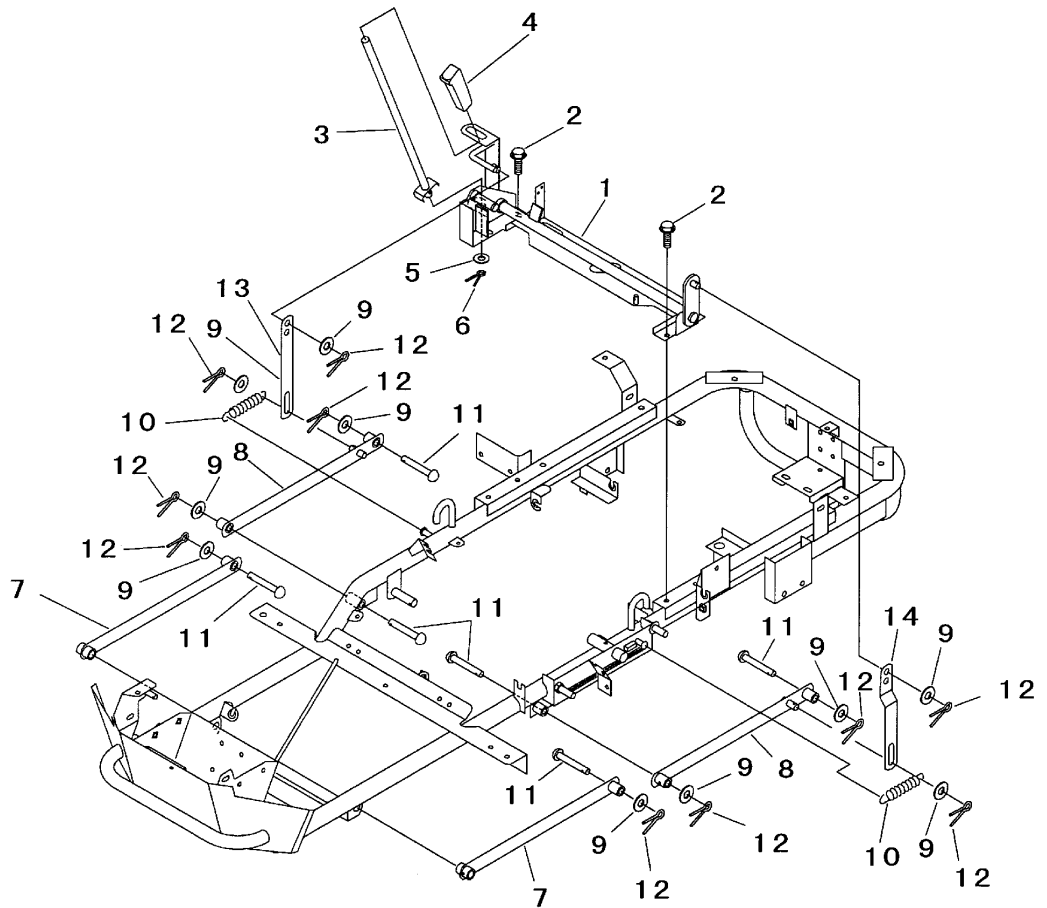
見出	部品番号	部品名称	個数	型 寸	適用号機	備考
NO.	PART NO.	PART NAME	Q'ty	DESCRIPTION	FROM ~ UP TO SERIAL NO	REMARKS
2	3533 1165 000	グリップ	1			
3	3407 3304 000	スプリング	1	#59		
4	0520 0132 025	ワリピン	1	3.2 × 25		
5	0350 0151 226	PW	1	12 × 26 × 2.3		
6	3608 3229 000	デフロックワイヤ-	1	WG063081		
7	0562 0108 020	ヒラアタマピン	1	8 × 20		
8	0350 0140 818	PW	1	8 × 18 × 1.6		
9	0523 0108 000	スナップピン	1	8用		
10	5306 3405 000	リンク	1			
11	0550 0005 025	スプリングピン	1	5 × 25		
12	7201 3304 000	スプリング	1	#110		
13	3205 2004 000	スプリング	1	#50		
S01	5306 9902 000	プレートセット	1			

5306 350A シートクミタテ SEAT EQUIPMENT



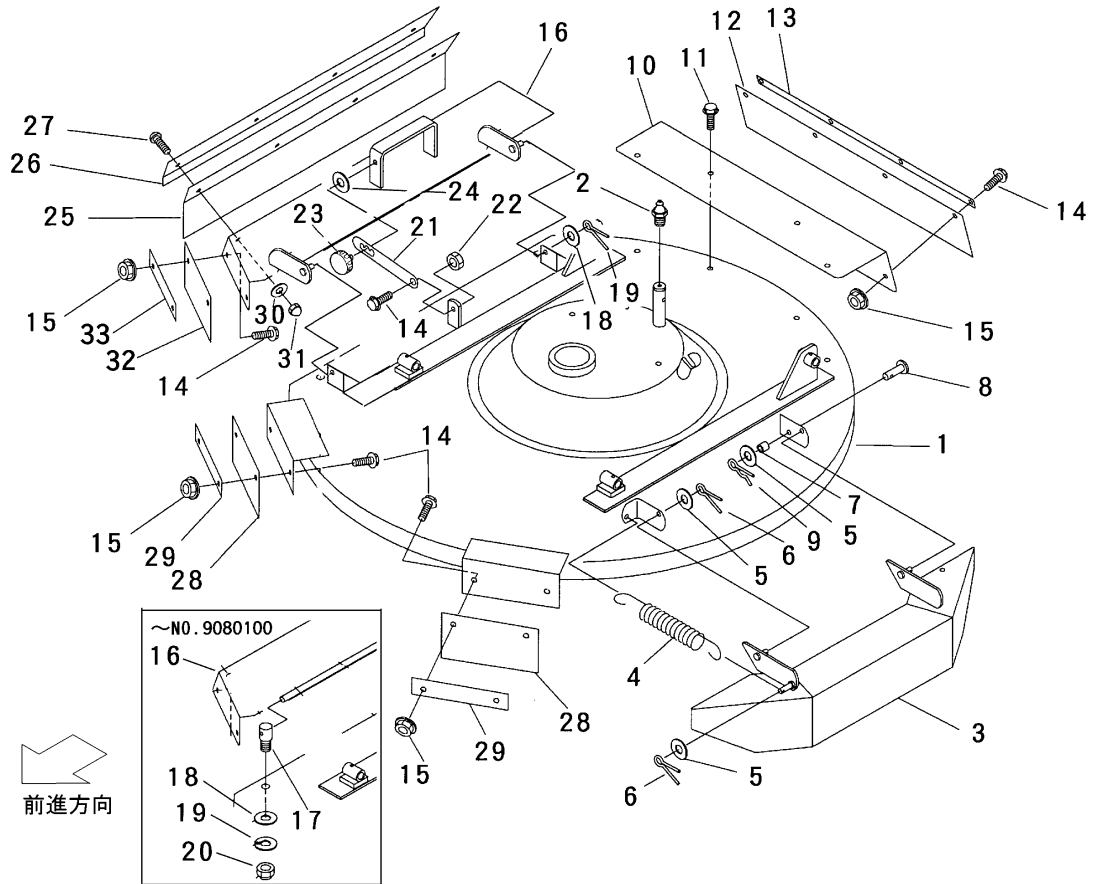
見出 NO.	部品番号 PART NO.	部品名称	PART NAME	個数 Q'ty	型 寸 DESCRIPTION	適用号機 FROM ~ UP TO SERIAL NO	備考 REMARKS
1	5306 3501 001	シートブラケット	BRACKET	1		NO.9080101 ~	
1	5306 3501 000	シートブラケット	BRACKET	1		~ NO.9080100	
2	K700 0106 014	Fボルト	BOLT	4	M6 x 14		
3	0350 0140 818	PW	WASHER,PLAIN	1	8 x 18 x 1.6		
4	0521 0108 000	Rピン	R-PIN	1	8		
5	5306 3511 000	ブラケット	BRACKET	1			
6	3611 3403 000	ホウシゴム	RUBBER	2	B-2		
7	5306 3518 000	プレート	PLATE	1			
8	K110 0108 016	Fボルト	BOLT	7	M8 x 16		
9	3205 2005 000	スプリング	SPRING	1	#38		
10	3712 3501 000	シートAssy	SEAT ASSY	1			
11	5306 3526 000	プレート	PLATE	1			
12	5306 3528 000	ピン	PIN	1			
13	0742 0100 800	Eリング	RING	3	8用		
14	5306 3531 000	ピン	PIN	1			
15	3611 1807 000	ホコゴム	RUBBER	1	C-6		
16	3407 3304 000	スプリング	SPRING	1	#59		
17	F300 0103 001	Fナット	NUT	2	M3		
18	F242 0103 020	ナベセム入A	SCREW	2	M3 x 20		
19	5306 3541 000	スイッチ	SWITCH	1			
20	3712 0315 000	クリップ	CLIP	1			

5306 400A カリハリンククミタテ LINK EQUIPMENT



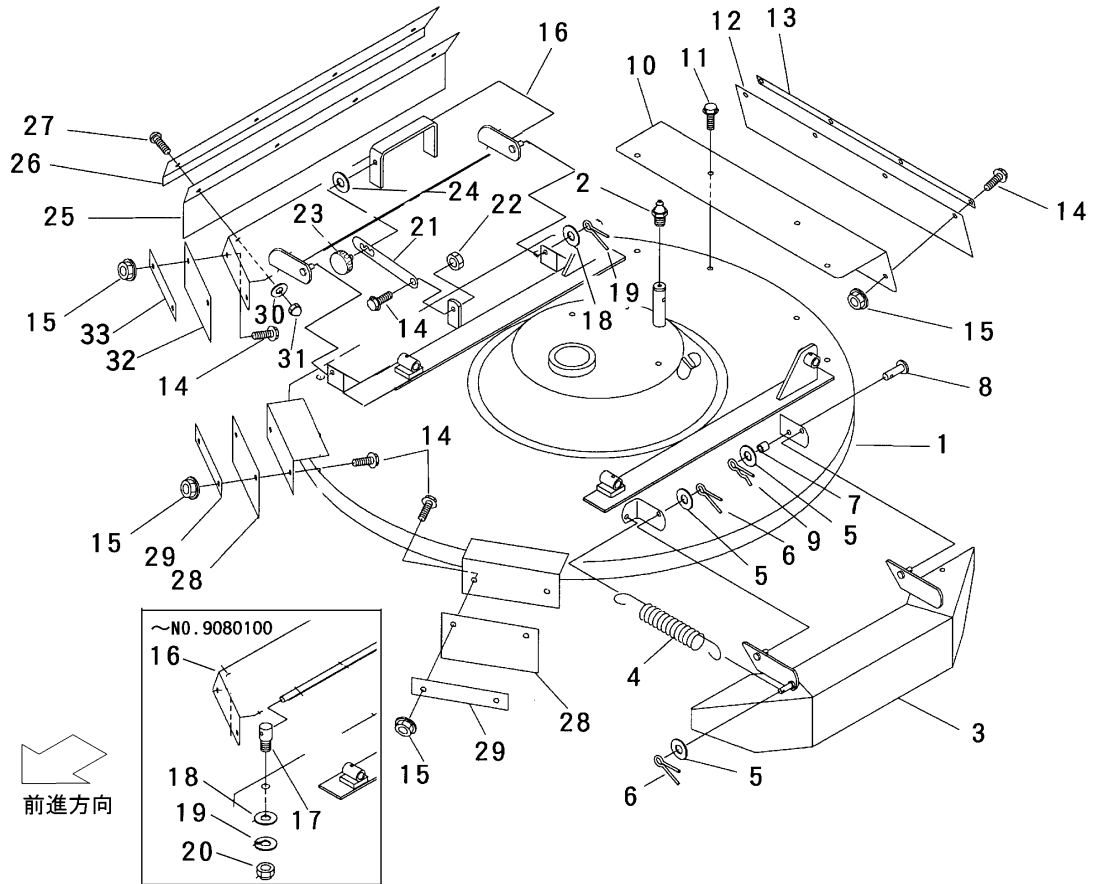
見出	部品番号	部品名称		個数	型 寸	適用号機	備考
NO.	PART NO.		PART NAME	Q'ty	DESCRIPTION	FROM ~ UP TO SERIAL NO.	REMARKS
1	5306 4001 001	リンクコブ	LINK	1		NO.9080191 ~	
1	5306 4001 000	リンクコブ	LINK	1		~ NO.9080190	
2	K110 0108 016	Fボルト	BOLT	4	M8 × 16		
3	5305 4014 000	カリハレバ	LEVER	1			
4	0692 0015 350	グリップ	GRIP	1			
5	0350 0161 630	PW	WASHER,PLAIN	1	16 × 30 × 3.0		
6	0520 0132 032	ワリピン	PIN,SPLIT	1	3.2 × 32		
7	5306 4017 000	リンク	LINK	2			
8	5306 4021 000	リンク	LINK	2			
9	0350 0151 226	PW	WASHER,PLAIN	10	12 × 26 × 2.3		
10	5305 4029 000	スプリング	SPRING	2			
11	0560 0112 080	ホイッシュューブピン	PIN	6	12 × 80		
12	0520 0132 025	ワリピン	PIN,SPLIT	10	3.2 × 25		
13	5306 4026 000	プレート	PLATE	1			
14	5306 4027 000	プレート	PLATE	1			

5309 410A カリハカバークミタテ COVER EQUIPMENT



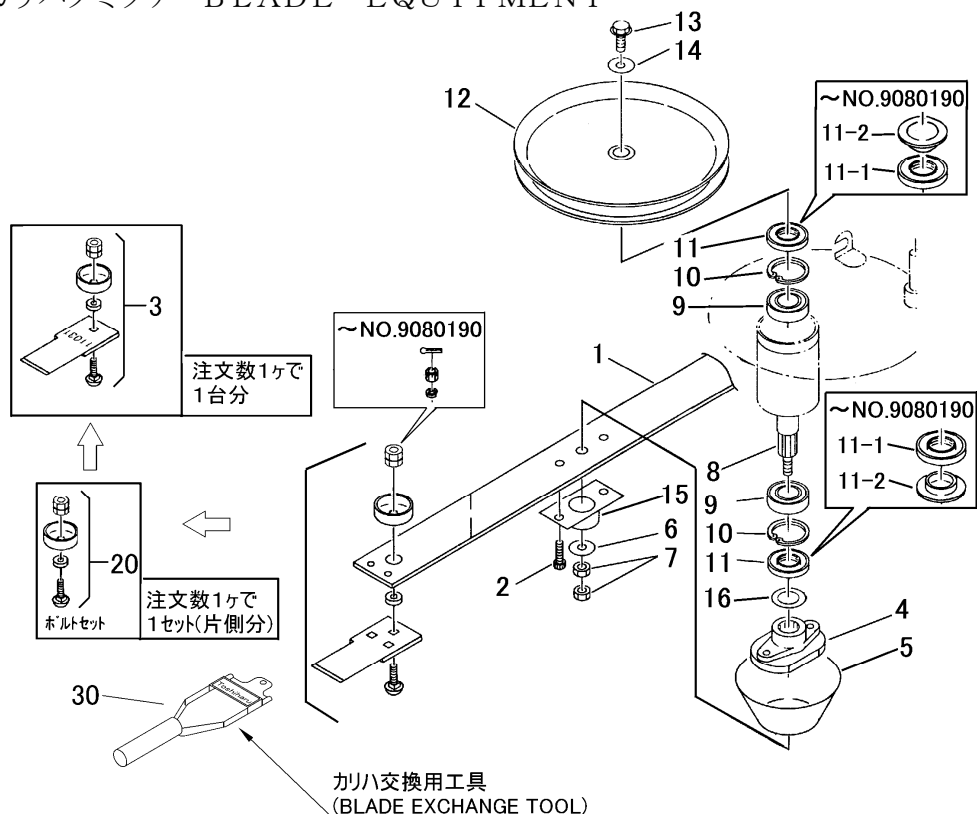
見出	部品番号	部品名称		個数	型 寸	適用号機	備 考
NO.	PART NO.		PART NAME	Q'ty	DESCRIPTION	FROM ~ UP TO SERIAL NO	REMARKS
1	5309 4101 001	カリハカバー	COVER	1		NO.9080191 ~	
1	5306 4101 000	カリハカバー	COVER	1		~ NO.9080190	
2	A650 0100 600	グリースニップル	NIPPLE, GREASE	1	M6		
3	5306 4117 000	カバー	COVER	1			
4	3407 3211 000	スプリング	SPRING	1	#6		
5	0350 0140 818	PW	WASHER, PLAIN	4	8 × 18 × 1.6		
6	0520 0125 016	ワリピン	PIN, SPLIT	2	2.5 × 16		
7	5306 4119 500	パイプ	PIPE	1			
8	0562 0108 025	ヒアタマピン	PIN, CLEVIS	1	8 × 25		
9	0521 0108 000	Rピン	R-PIN	1	8		
10	5306 4121 000	リアカバー	COVER	1			
11	K710 0108 012	Fボルト	BOLT	4	M8 × 12		
12	5304 4129 000	ゴム垫	RUBBER	1			
13	5304 4128 000	プレート	PLATE	1			
14	K110 0108 016	Fボルト	BOLT	11	M8 × 16		
15	F301 0108 000	Fナット	NUT	10	M8		
16	5309 4121 000	カバー	COVER	1		NO.9080191 ~	
16	5306 4125 001	カバー	COVER	1		NO.9080101 ~ NO.9080190	
16	5306 4125 000	カバー	COVER	1		~ NO.9080100	
17	5305 4129 000	シャフト	SHAFT	2		~ NO.9080100	
18	0350 0151 222	PW	WASHER, PLAIN	1	12 × 22 × 2.3	NO.9080101 ~	
18	0350 0151 226	PW	WASHER, PLAIN	2	12 × 26 × 2.3	~ NO.9080100	
19	0520 0132 025	ワリピン	PIN, SPLIT	1	3.2 × 25	NO.9080101 ~	
19	A360 0101 202	SW	WASHER, SPRING	2	12	~ NO.9080100	
20	A341 0131 202	ワケナット	NUT	2	M12	~ NO.9080100	

5309 410A カリハカバークミタテ COVER EQUIPMENT



見出 NO.	部品番号 PART NO.	部品名称 PART NAME	個数 Q'ty	型 寸 DESCRIPTION	適用号機 FROM - UP TO SERIAL NO.	備 考 REMARKS
21	5305 4131 000	アーム	1			
22	A301 0108 003	ナット	1	M8 3種		
23	MA90 5743 010	ノブ	1			
24	MA90 5744 000	ワッシャー	1			
25	5306 4129 500	ゴム沓	1		NO.9080101 ~	
25	5305 4141 000	ゴム沓	1		~ NO.9080100	
26	5306 4131 000	プレート	1		NO.9080101 ~	
26	5305 4142 000	プレート	1		~ NO.9080100	
27	A252 0108 020	トラスコネジ	4	M8 x 16		
28	5305 4138 000	ゴム沓	2		NO.9080101 ~	
28	5305 4138 000	ゴム沓	3		~ NO.9080100	
29	5305 4139 000	プレート	2		NO.9080101 ~	
29	5305 4139 000	プレート	3		~ NO.9080100	
30	A360 0100 802	SW	4	8		
31	A341 0130 802	ワコナット	4	M8		
32	5306 4133 000	ゴム沓	1		NO.9080101 ~	
33	5306 4134 000	プレート	1		NO.9080101 ~	

5309 420A カリハクミタテ BLADE EQUIPMENT



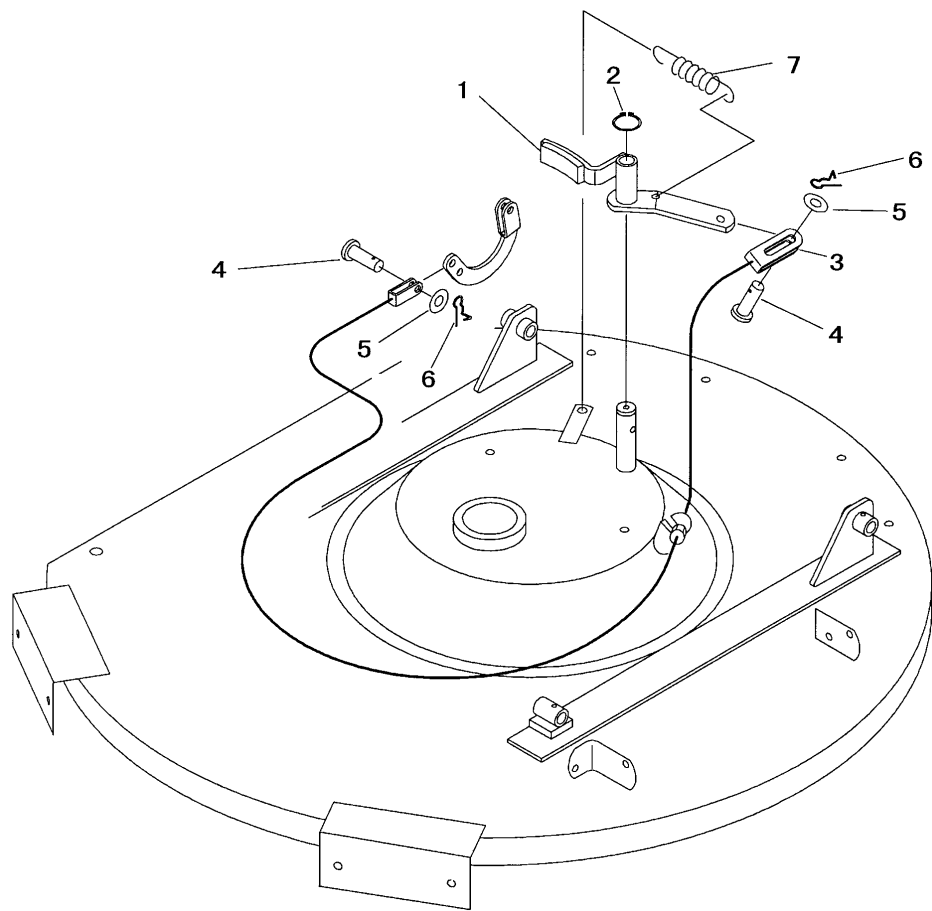
※ホームページにて、カリハシリーズの紹介を致しております。

見出	部品番号	部品名称		個数	型 寸	適用号機	備考
NO.	PART NO.		PART NAME	Q'ty	DESCRIPTION	FROM ~ UP TO SERIAL NO.	REMARKS
1	5304 4201 000	ステー	STAY	1			
2	A545 0612 030	キャップスクリュー	BOLT	2	M12×30 P=1.25		
3	Z309 6201 010	カリハセット	CUTTER	1			
	↑(1台分の品番です。)						
4	5309 4208 000	ボス	BOSS	1		NO.9080191~	
4	5304 4205 000	ボス	BOSS	1		~NO.9080190	
5	5304 4206 000	カバー	COVER	1			
6	0350 0161 630	PW	WASHER	1	16×30×3.0		
7	A304 0116 003	ナット	NUT	2	M16 P=1.5		
8	5309 4211 000	シャフト	SHAFT	1		NO.9080191~	
8	5304 4211 000	シャフト	SHAFT	1		~NO.9080190	
9	0750 0560 074	ベアリング	BEARING	2	6007DDU	NO.9080191~	
9	0750 0560 064	ベアリング	BEARING	2	6006DDU	~NO.9080190	
10	0741 0006 200	リング	RING	2	H62	NO.9080191~	
10	0741 0005 500	リング	RING	2	H55	~NO.9080190	
11	7305 2427 000	オイルシール	SEAL	2		NO.9080191~	
11-1	0840 0035 558	オイルシール	SEAL	2	UE35558	~NO.9080190	
11-2	3605 2103 000	スリーブ	SLEEVE	2		~NO.9080190	
12	5304 4217 000	プーリ	PULLEY	1			
13	K710 0610 025	Fボルト	BOLT	1	M10×25 シール付		
14	0350 0161 030	PW	WASHER	1	10×30×3.2		
15	5304 4221 000	ガード	GUARD	1			
16	3619 4024 000	シム	SIM	1		NO.9080191~	
20	5310 9906 000	ボルトセット	BOLT SET	2			
30	5313 9004 000	コウグ	TOOL	1		Toshiharu	オプション

注記) NO.3のカリハセットは、新旧部品の互換性があり、新品のみ供給し、旧部品は、供給いたしません。

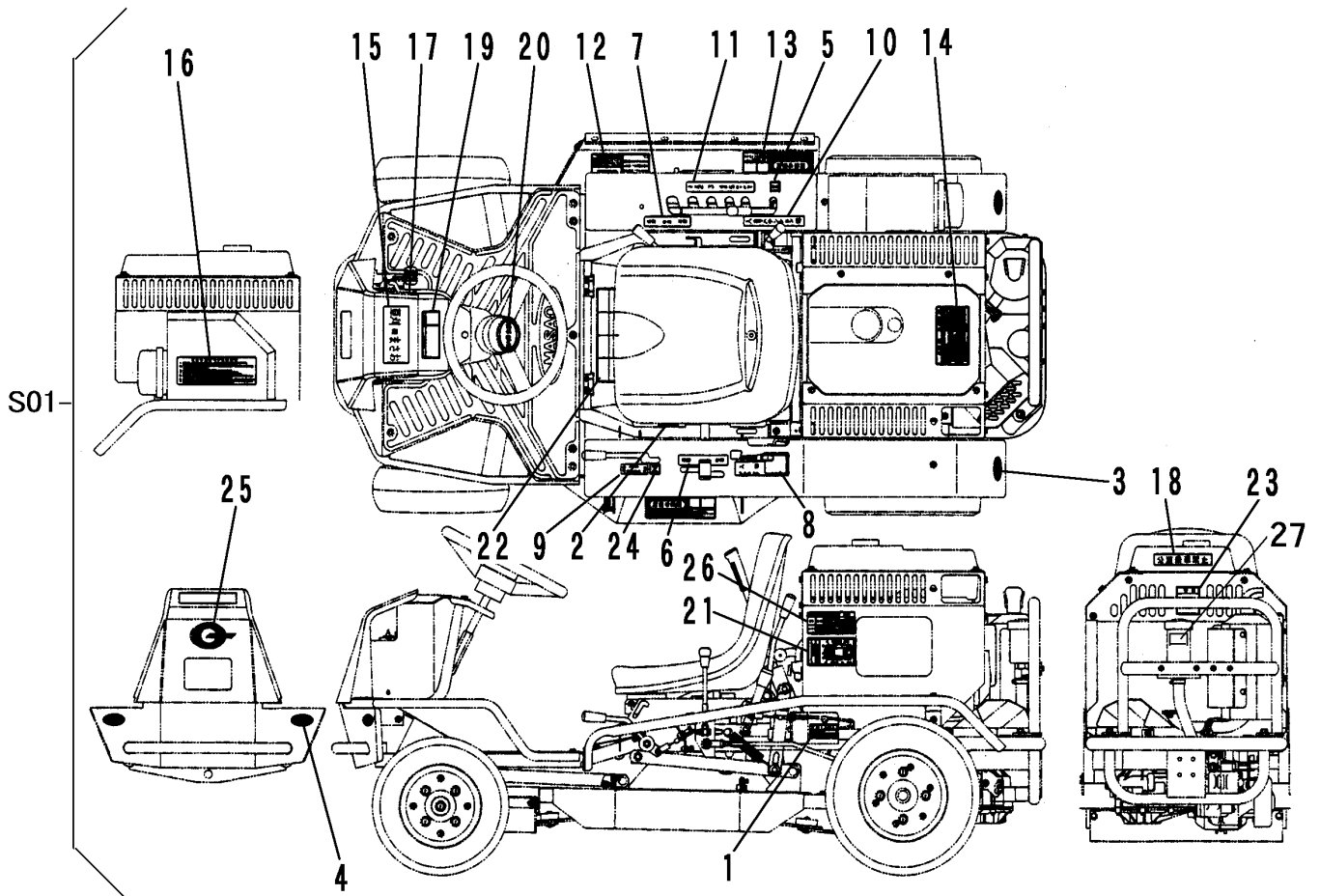
カリハセットのナット 規定トルク M12=44~54N・m

5 3 0 6 4 3 0 A カリハブレーキミタテ BLADE BRAKE EQUIPMENT

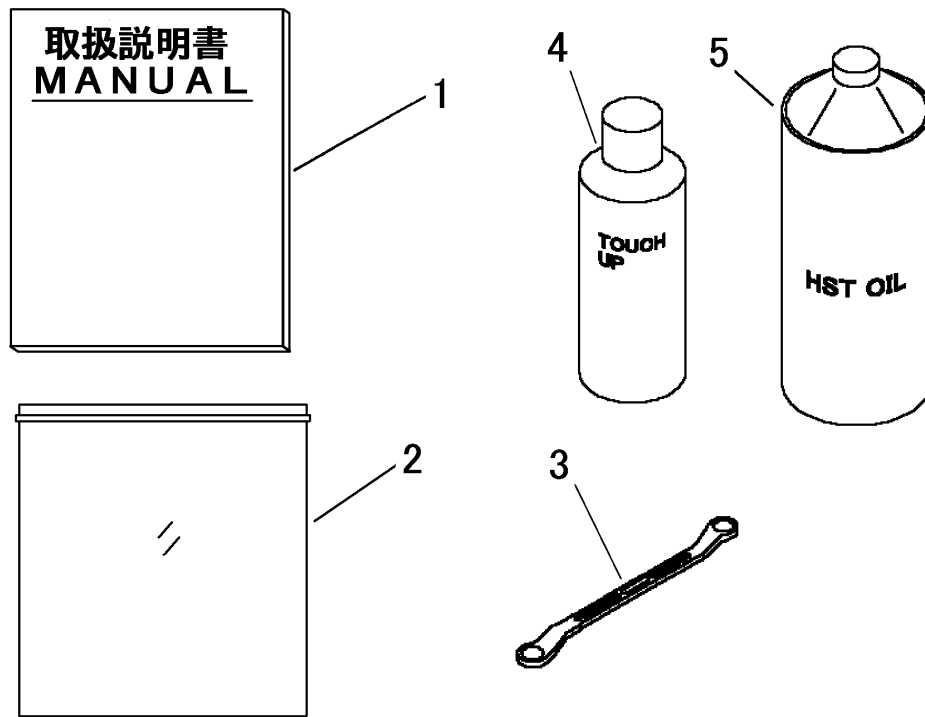


見出	部品番号	部品名称		個数	型 寸	適用号機	備 考
NO.	PART NO.		PART NAME	Q'ty	DESCRIPTION	FROM ~ UP TO SERIAL NO	REMARKS
1	5306 4301 000	カリハブレーキ	BRAKE	1			
2	0740 0001 600	リング	RING,SNAP	1	S16		
3	5306 4311 000	ワイヤー	WIRE	1			
4	0562 0108 022	ヒラアタマピン	PIN,CLEVIS	2	8 × 22		
5	0350 0140 818	PW	WASHER,PLAIN	2	8 × 18 × 1.6		
6	0523 0108 000	スナップピン	PIN,SNAP	2	8用		
7	3205 2005 000	スプリング	SPRING	1	#38		

5308 500A マークミタテ MARK EQUIPMENT

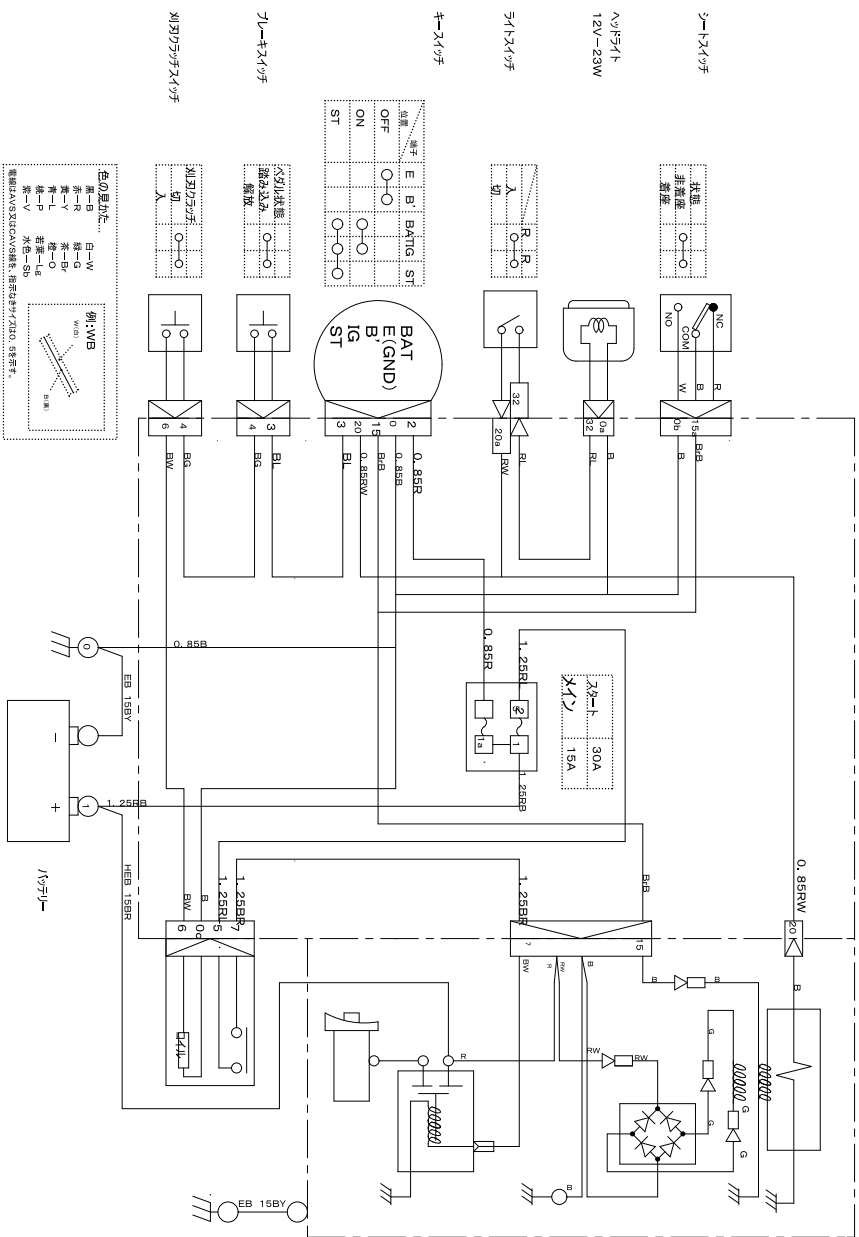


見出 NO.	部品番号 PART NO.	部品名称 PART NAME	個数 Q'ty	型 寸 DESCRIPTION	適用号機 FROM ~ UP TO SERIAL NO	備 考 REMARKS
S01	5308 500A 000	マークセット	1	EQUIPMENT		供給不可部品を除く
1	5308 5001 000	セイゾウバンゴウ	1	MARK		部品供給不可
2	5308 5002 000	ケンサゴウカクシヨ	1	MARK		部品供給不可
3	3531 5017 000	ハンシャキョウ	2	赤		
4	3531 5018 000	ハンシャキョウ	2	黄		
5	5306 5005 000	マーク	1	MARK		
6	5305 5008 000	HSTレバー	1	MARK		
7	5305 5009 000	コウテイソク	1	MARK		
8	5305 5011 000	デフロック	1	MARK		
9	5305 5012 000	エンジンコントロール	1	MARK		
10	5305 5013 000	カリハテンション	1	MARK		
11	5305 5014 000	カリハレバー	1	MARK		
12	5306 5008 000	マーク	1	MARK		
13	5306 5009 000	マーク	2	MARK		
14	5304 5014 000	チュウイ	1	MARK		
15	5308 5011 000	マーク	1	MARK		
16	5304 5019 000	チュウイジコウ	1	MARK		
17	3420 5005 000	スタータイリキリ	1	MARK		
18	5304 5016 000	コウドウジョウシャキンシ	1	MARK		
19	5306 5012 000	マーク	1	MARK		
20	5306 5013 000	マーク	1	MARK		
21	5306 5014 000	マーク	1	MARK		
22	5306 5015 000	マーク	1	MARK		
23	3655 6015 000	ケイコウ	1	MARK		
24	5308 5012 000	マーク	1	MARK		
25	3714 6027 000	エンブレム	1	MARK		
26	5308 5013 000	マーク	1	MARK		
27	5306 5031 000	マーク	1	MARK		



見出 NO.	部品番号 PART NO.	部品名称 PART NAME	個数 Q'ty	型 寸 DESCRIPTION	適用号機 FROM - UP TO SERIAL NO	備 考 REMARKS
1	5306 5201 000	トリアツカイセツメイショ MANUAL	1			
2	3544 7003 000	ハッグ BAG	1			
3	5310 6001 000	レンチ WRENCH	1			オプション
4	Z9999 6007 000	スプレー SPRAY	1	サテライトグリーン		
4	Z9999 6009 000	スプレー SPRAY	1	キャニコムブルー		
4	Z9999 6013 000	スプレー SPRAY	1	キャニコムグレー		
5	5310 9911 000	オイル(HST)1L HST OIL 1L	1			

5308 0201 000 配線図 DIAGRAM (~ NO.9080100)



追加のスイッチ

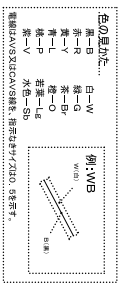
チューキスイッチ

キスイッチ

リトスイッチ

ソフット
12V-23W

ソトスイッチ



ソ

スブスター

ソフットスイッチ

充電コイル
ソフット

ソフット

5308 0251 000 配線図 DIAGRAM (NO.9080101 ~)

色の意味
 黒-B
 赤-R
 青-G
 白-W
 黒-Y
 黄-L
 赤-Y
 黒-W
 赤-V

白-W
 黒-B
 赤-R
 青-G
 黒-Y
 黄-L
 赤-Y
 黒-W
 赤-V

注意
 本機には、AC100V電源用・AC220V電源用が用意されています。

