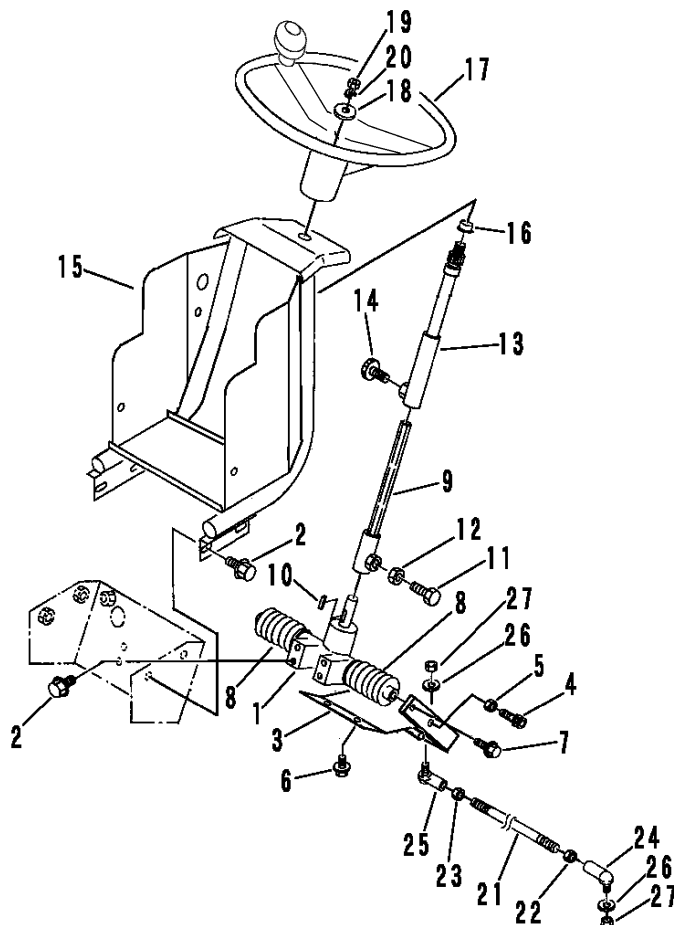


5308 300A ステアリングクミタテ STEERING EQUIPMENT



見出 NO.	部品番号 PART NO.	部品名称 PART NAME	個数 Q'ty	型 寸 DESCRIPTION	適用号機 FROM ~ UP TO SERIAL NO	備 考 REMARKS
1	5304 3001 000	ステアリング Assy	1	RS-5800A-1		
2	K110 0108 016	Fボルト	7	M8 x 16		
3	5306 3004 000	ブラケット	1			
4	A544 0708 025	キャップスクリュー	2	M8 x 25		
5	A301 0108 003	ナット	2	M8 3種		
6	K710 0108 020	Fボルト	2	M8 x 20		
7	K710 0108 025	Fボルト	2	M8 x 25		
8	5304 3028 000	ラックブーツ	2			
9	5305 3011 000	ステアリングシャフトA	1			
10	0572 0005 020	キー	1	5 x 5 x 20		
11	A110 0108 016	ボルト	1	M8 x 16		
12	A301 0108 003	ナット	1	M8 3種		
13	5306 3015 000	ステアリングシャフトB	1			
14	3709 1239 000	ノブボルト	1			
15	5308 3011 000	コラム	1			
16	5305 3031 000	ツバツキブッシュ	1	BM1815F-26FB		
17	5306 3033 000	ハンドル	1			
18	0350 0151 226	PW	1	12 x 26 x 2.3		
19	A303 0112 001	ナット	1	M12 細目		
20	A360 0101 202	SW	1	12		
21	5304 3025 000	タイロッド	2			
22	A301 0110 003	ナット	2	M10 3種		右衽
23	A301 2110 003	ナット	2	M10L3種		左衽
24	3627 3318 100	リンクボール	2	RBL10BD		右衽
25	5304 3027 000	リンクボール	2	RBL10BDL		左衽
26	0350 0141 022	PW	4	10 x 22 x 1.6		
27	A351 0110 002	Uナット	4	M10		

NO.21,22,23,24,25 は、組み立て順序が実際とは、異なる場合がありますので、右衽・左衽を確認の上、ご注文願います。