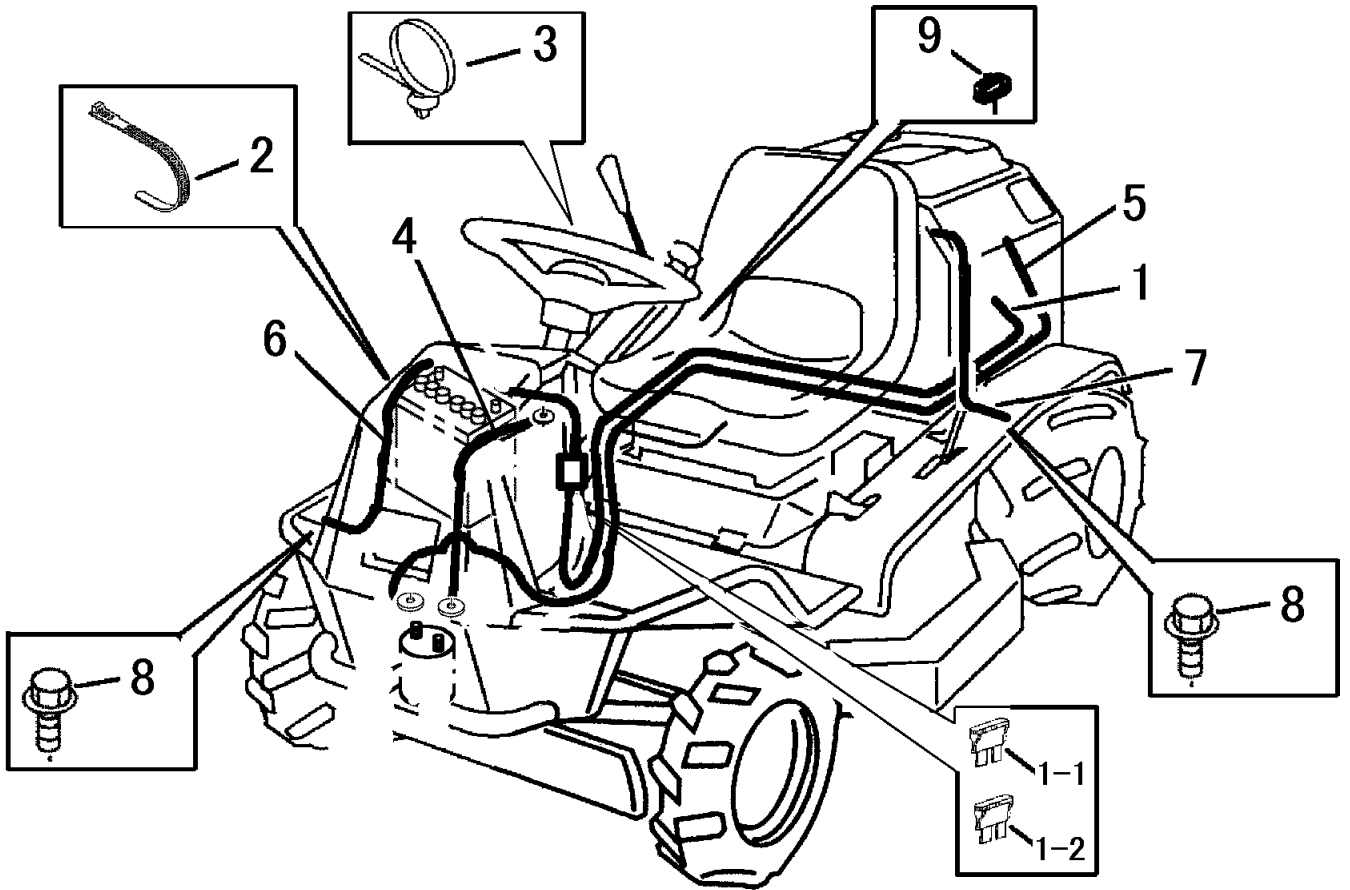


5309 025A ハーネスクミタテ (国内仕様)
 HARNESS EQUIPMENT (DOMESTIC SPECS)



見出 NO.	部品番号 PART NO.	部品名称	PART NAME	個数 Q'ty	型 寸 DESCRIPTION	適用号機 FROM ~ UP TO SERIAL NO	備 考 REMARKS
1	5309 0253 001	ハーネス	HARNESS	1		NO.9090561 ~	1-1,1-2を含む
1	5309 0253 000	ハーネス	HARNESS	1		~ NO.9090560	1-1,1-2を含む
1-1	0980 1001 502	ヒューズ	FUSE, BLADE	1	15A		
1-2	0980 1002 002	ヒューズ	FUSE, BLADE	1	20A		
2	3513 3131 000	プラスチックバンド	CLAMP	3			
3	3712 0315 000	クリップ	CLIP	1			
4	0980 7200 404	プラスコード	WIRE	1	20-L400		
5	0980 7202 203	プラスコード	WIRE	1	20-L2200		
6	3643 0217 000	マイクコード	WIRE	1			
7	3415 0055 000	リードセン	WIRE	1	l=350		
8	3522 0238 100	タップタイ	BOLT, TAP	2	M8 x 25		
9	3611 1171 000	ホコゴム	GROMMET	2	P-2		