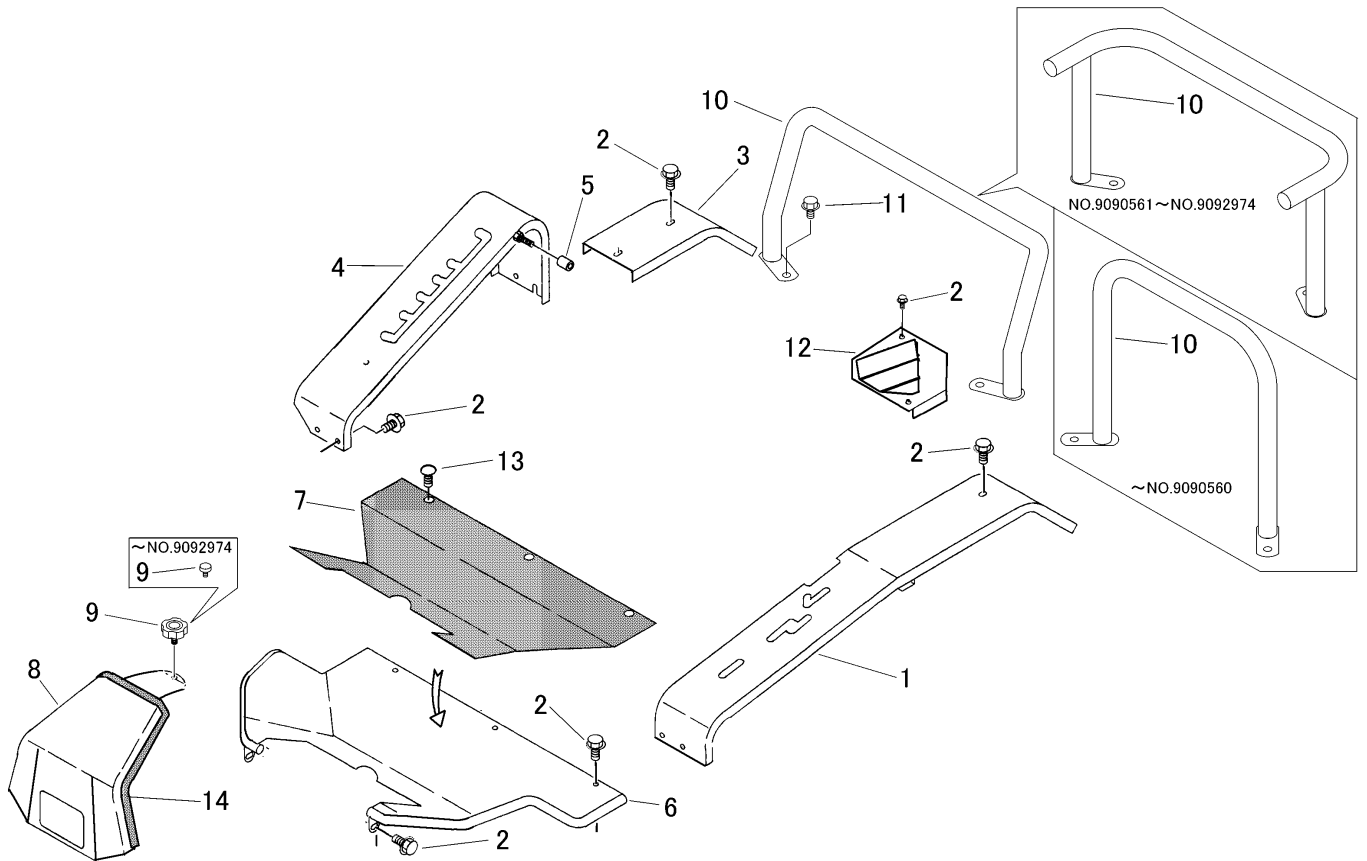


5309 120A カバークミタテ (国内仕様)
COVER EQUIPMENT (DOMESTIC SPECS)



見出 NO.	部品番号 PART NO.	部品名称 PART NAME	個数 Q'ty	型 寸 DESCRIPTION	適用号機 FROM ~ UP TO SERIAL NO.	備 考 REMARKS
1	5309 1201 000	カバ - COVER	1			
2	K110 0108 016	Fホルト BOLT	16	M8 x 16		
3	5306 1208 000	プレート PLATE	1			
4	5309 1211 000	ガイド GUIDE	1			
5	6120 2909 000	クッション RUBBER	1			
6	5306 1215 000	ステップ STEP	1			
7	5306 1226 000	マット MAT	1			
8	5306 1227 000	カバ - COVER	1			
9	5310 1243 000	ノブホルト BOLT	1	M6	NO.9092975 ~	
9	3643 1295 000	ケショウネジ BOLT	1	M6 x 12	~ NO.9092974	
10	5309 1235 000	ガード GUARD	1		NO.9092975 ~	
10	5309 1231 000	ガード GUARD	1		NO.9090561 ~ NO.9092974	
10	5306 1231 000	バンパー BUMPER	1		~ NO.9090560	
11	K710 0110 020	Fホルト BOLT	2	M10 x 20		
12	5306 1235 001	カバ - COVER	1			
13	3661 1457 100	クリップ CLIP	4			
14	5306 1241 000	トリム TRIM	1			

注記) NO.9 及び NO.10 は、それぞれ新旧部品の互換性あり。