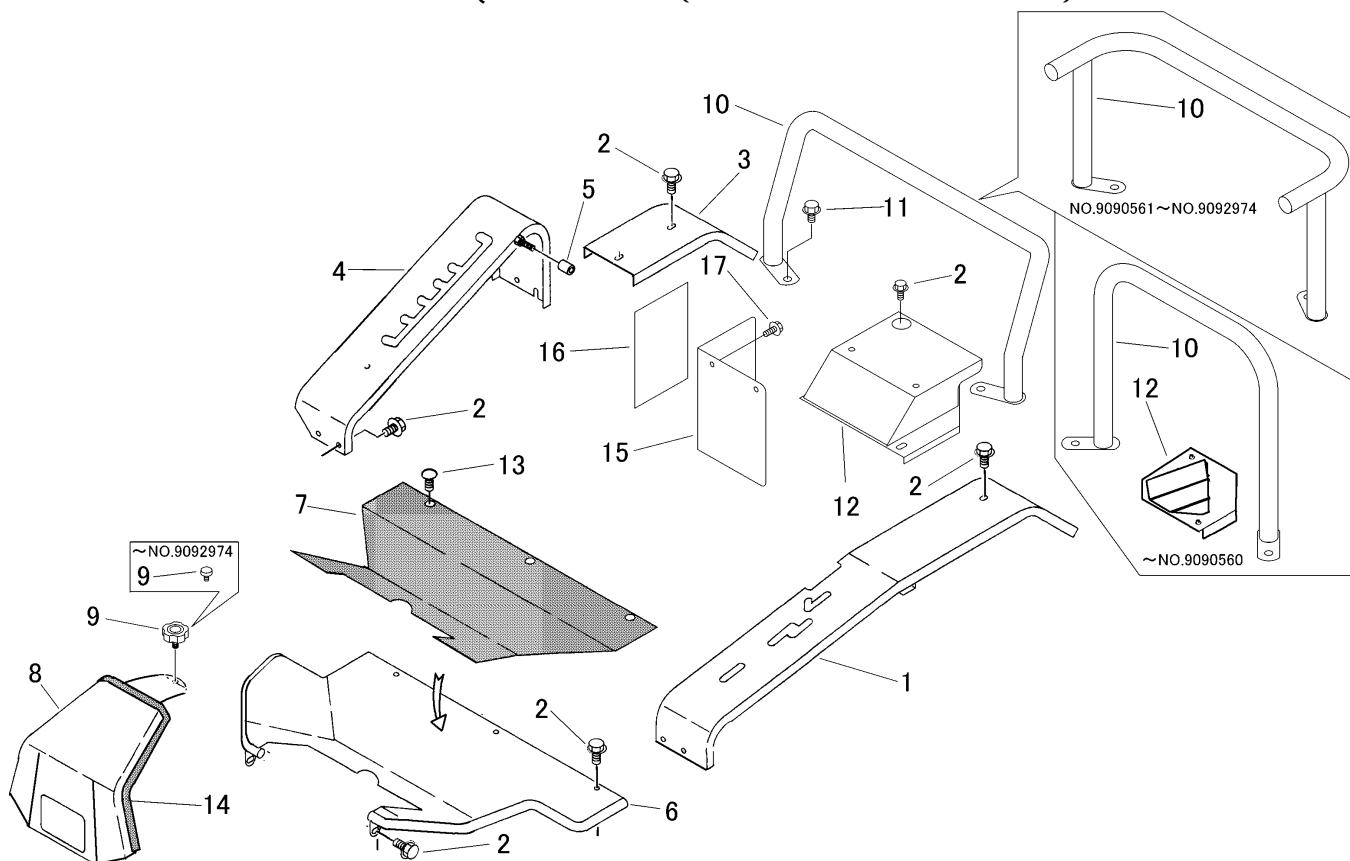


5309 125A カバークミタテ (輸出仕様)
COVER EQUIPMENT (OVERSEAS SPECS)



見出 NO.	部品番号 PART NO.	部品名称 PART NAME	個数 Q'ty	型 寸 DESCRIPTION	適用号機 FROM ~ UP TO SERIAL NO.	備考 REMARKS
1	5309 1201 000	カバー	1	COVER		
2	K110 0108 016	Fボルト	16	BOLT	M8 x 16	
3	5306 1208 000	プレート	1	PLATE		
4	5309 1211 000	ガイド	1	GUIDE		
5	6120 2909 000	クッション	1	RUBBER		
6	5306 1215 000	ステップ	1	STEP		
7	5306 1226 000	マット	1	MAT		
8	5306 1227 000	カバー	1	COVER		
9	5310 1243 000	ノブボルト	1	BOLT	M6	NO.9092975 ~
9	3643 1295 000	ケショウネジ	1	BOLT	M6 x 12	~ NO.9092974
10	5309 1235 000	ガード	1	GUARD		NO.9092975 ~
10	5309 1231 000	ガード	1	GUARD		NO.9090561 ~ NO.9092974
10	5306 1231 000	バンパー	1	BUMPER		~ NO.9090560
11	K710 0110 020	Fボルト	2	BOLT	M10 x 20	
12	5306 1235 001	カバー	1	COVER		
13	3661 1457 100	クリップ	4	CLIP		
14	5306 1241 000	トリム	1	TRIM		
15	5309 1265 000	プレート	1	PLATE		NO.9090561 ~
16	5309 1266 000	インシュレータ	1	INSULATOR		NO.9090561 ~
17	K700 0106 014	Fボルト	2	BOLT	M6 x 14	NO.9090561 ~

interchangeable NO.9 or NO.10