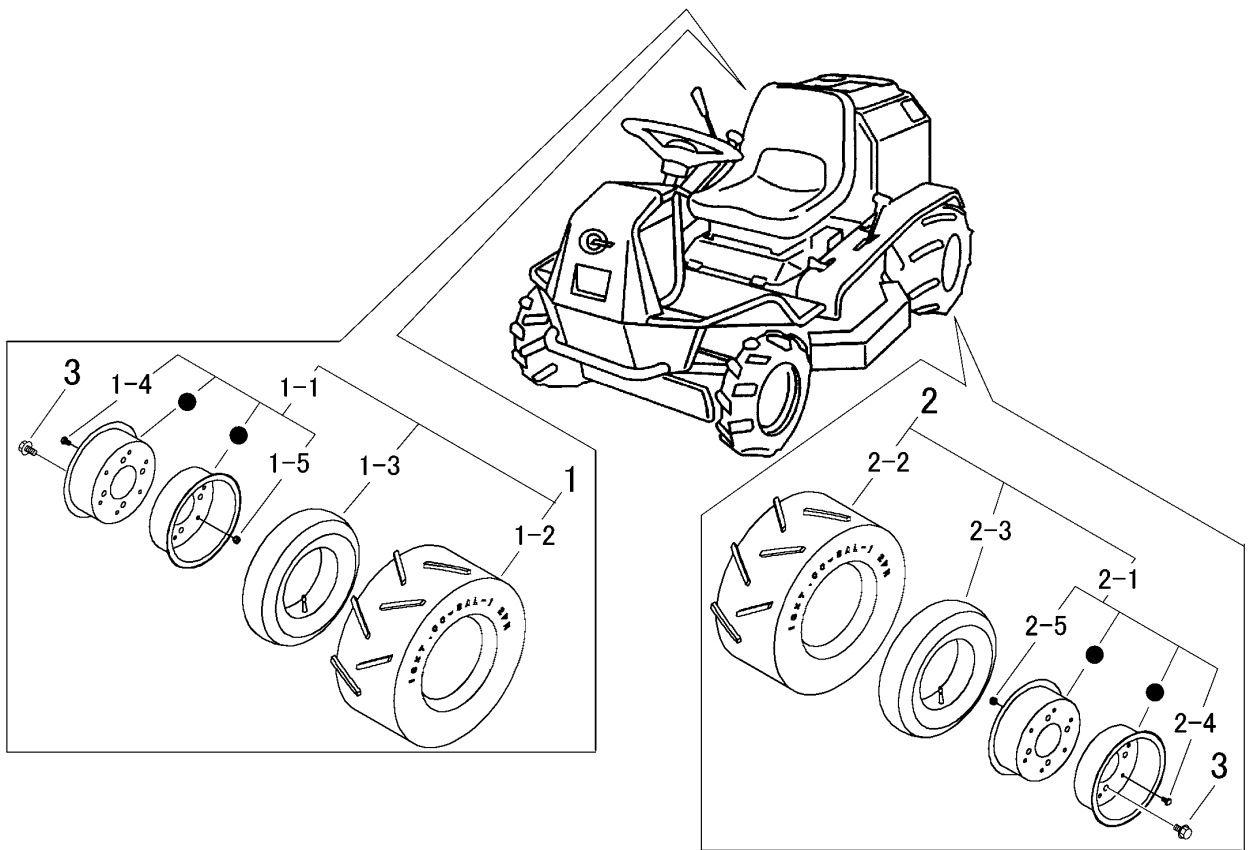


5309 230A コウリンクミタテ REAR TIRE EQUIPMENT



見出 NO.	部品番号 PART NO.	部品名称	PART NAME	個数 Q'ty	型 寸 DESCRIPTION	適用号機 FROM ~ UP TO SERIAL NO.	備 考 REMARKS
1	5313 2301 000	タイヤAssyR	TIRE	1	16 x 7.00-8 AL-1 2PR		
1-1	5313 2302 000	ホイールAssy	WHEEL ASSY	1			
1-2	5304 2301 100	タイヤ	TIRE	1	16 x 7.00-8 AL-1 2PR		
1-3	4201 2543 000	チューブ	TUBE	1	16 x 7.00-8		
1-4	A110 0108 016	ボルト	BOLT	6	M8 x 16		
1-5	H301 0108 001	ナット	NUT	6	M8		
2	5313 2306 000	タイヤAssyL	TIRE	1	16 x 7.00-8 AL-1 2PR		
2-1	5313 2302 000	ホイールAssy	WHEEL ASSY	1			
2-2	5304 2301 100	タイヤ	TIRE	1	16 x 7.00-8 AL-1 2PR		
2-3	4201 2543 000	チューブ	TUBE	1	16 x 7.00-8		
2-4	A110 0108 016	ボルト	BOLT	6	M8 x 16		
2-5	H301 0108 001	ナット	NUT	6	M8		
3	F114 0112 025	軸ボルト	BOLT	8	M12 x 25		