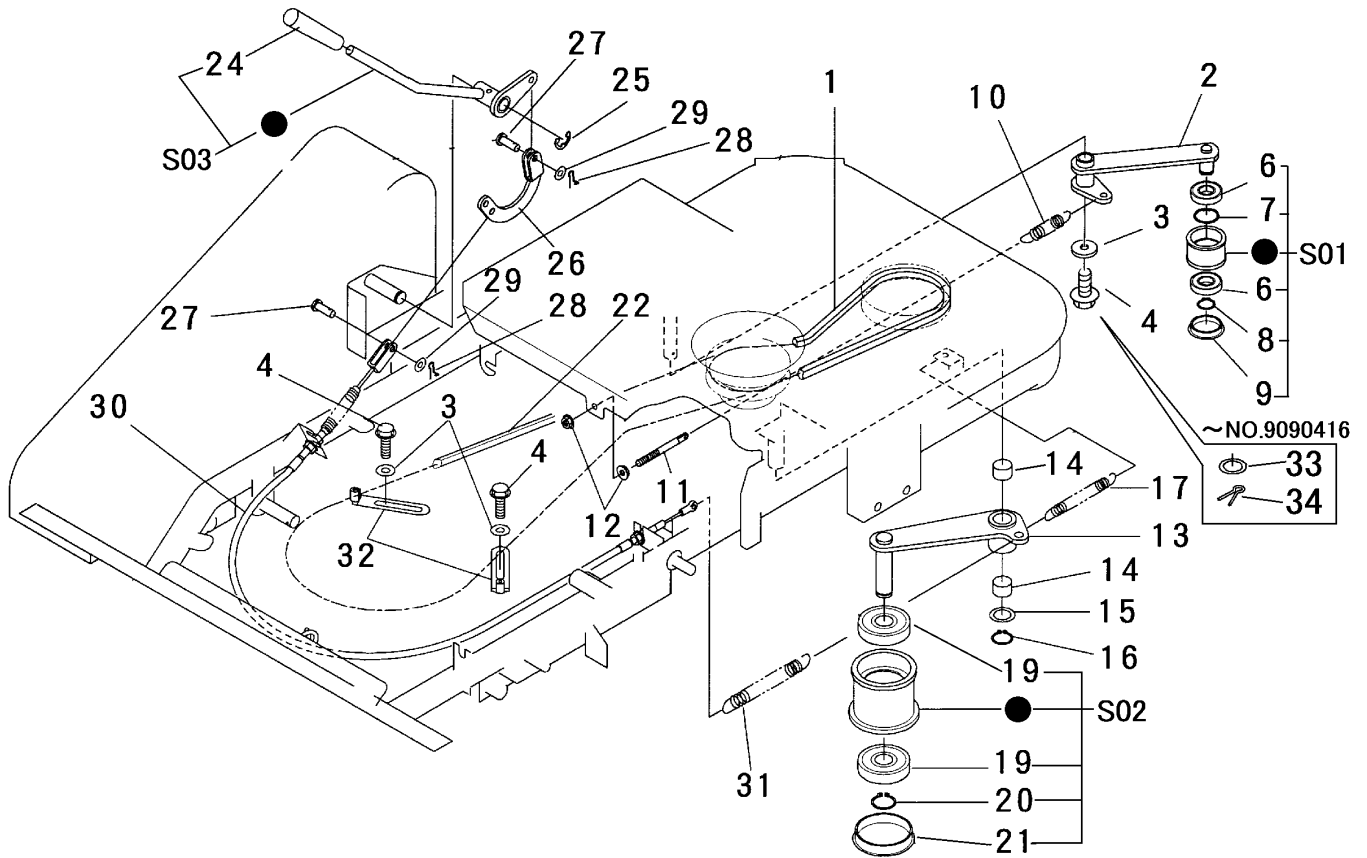


見出 NO.	部品番号 PART NO.	部品名称 PART NAME	個数 Q'ty	型 寸 DESCRIPTION	適用号機 FROM ~ UP TO SERIAL NO	備 考 REMARKS
1	0852 1300 033	Vベルト	1	SB33		走行用
2	5306 2401 000	テンションアーム	1	ARM		
3	0350 0140 822	PW	3	8 × 22 × 1.6	NO.9090417 ~	
3	0350 0140 822	PW	2	8 × 22 × 1.6	~ NO.9090416	
4	K110 0108 016	Fホルト	3	M8 × 16	NO.9090417 ~	
4	K110 0108 016	Fホルト	2	M8 × 16	~ NO.9090416	
6	0750 0560 034	ハアリング	2	6003DDU		
7	0741 0003 500	Cリング	1	H35		
8	0740 0001 700	Cリング	1	S17		
9	0834 0035 070	シールキャップ	1	SC 35-7		
10	3513 3127 000	スプリング	1	#157		
11	3606 2015 000	ハリホルト	1	8 × 90		
12	F301 0108 000	Fナット	2	M8		
13	5306 2406 000	テンションアーム	1	ARM		
14	0796 0202 315	DUブッシュ	2	20 × 23 × 15		
15	7301 2006 000	シムA	1			
16	0740 0002 000	Cリング	1	S20		
17	5201 3209 000	スプリング	1	#45		
19	0750 0562 044	ハアリング	2	6204DDU		
20	0740 0002 000	Cリング	1	S20		
21	3513 2107 000	メクラブタ	1	SC47 × 7A		
22	0852 1500 069	Vベルト	1	LB69 W800		カリ八用



見出	部品番号	部品名称	個数	型 寸	適用号機	備 考
NO.	PART NO.	PART NAME	Q'ty	DESCRIPTION	FROM ~ UP TO SERIAL NO	REMARKS
24	0691 0012 251	グリップ	1	赤		
25	0742 0101 200	リング	1	12用		
26	5306 2421 000	アーム	1			
27	0562 0108 022	ピラアタマピン	2	8 x 22		
28	0523 0108 000	スナップピン	2	8用		
29	0350 0140 818	PW	2	8 x 18 x 1.6		
30	5306 2431 000	ワイヤ	1			
31	5306 2415 000	スプリング	1			
32	3508 0004 000	ハルトストッパ C	2			
33	0350 0161 630	PW	1	16 x 30 x 3.0	~ NO.9090416	
34	0520 0132 032	ワリピン	1	3.2 x 32	~ NO.9090416	
S01	5305 9902 000	プーリセット	1			
S02	5305 9903 000	プーリセット	1			
S03	5306 9904 000	レバセット	1			