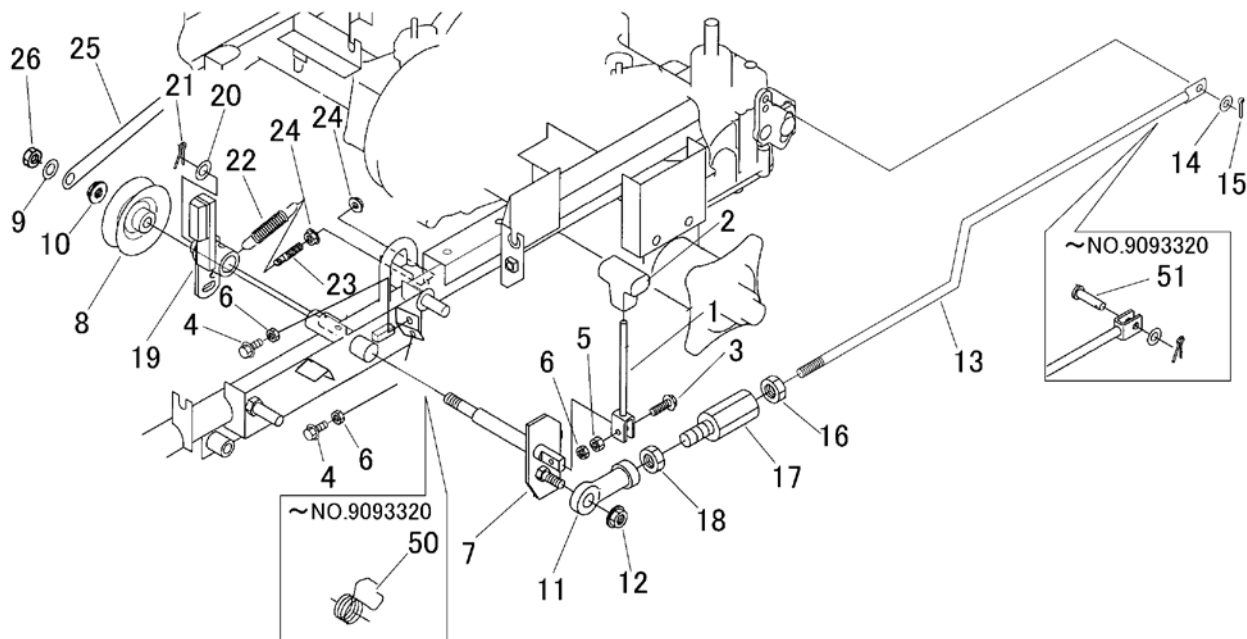


5309 310A HSTレバー HST LEVER



見出 NO.	部品番号 PART NO.	部品名称 PART NAME	個数 Q'ty	型 寸 DESCRIPTION	互 換 性 R/P	適 用 号 機 FROM ~ UP TO SERIAL NO.	備 考 REMARKS
1	5304 3201 000	HSTレバー	1	LEVER		~NO.9093320	
1	5319 3101 000	HSTレバー	1	LEVER	D	NO.9093321~	
2	5304 3109 000	グリップ	1	GRIP		~NO.9090820	グリーン
2	5229 0105 000	グリップ	1	GRIP	A	NO.9090821~	ブラック
3	K814 0108 030	Fボルト	1	BOLT			
4	K710 0108 025	Fボルト	2	BOLT			
5	A301 0108 001	ナット	1	NUT			
6	A301 0108 003	ナット	3	NUT			
7	5306 3105 000	アーム	1	ARM		~NO.9093320	
7	5319 3105 000	アーム	1	ARM	D	NO.9093321~	
8	5306 3109 000	プーリ	1	PULLEY			
9	0350 0151 226	PW	1	WASHER,PLAIN			
10	F301 0112 000	Fナット	1	NUT			
11	3664 3541 000	ロッドエンドシクウケ	1	JOINT			
12	F301 0110 000	Fナット	1	NUT			
13	5306 3112 001	ロッド	1	ROD		~NO.9093320	
13	5319 3112 000	ロッド	1	ROD	D	NO.9093321~	
14	0350 0140 818	PW	1	WASHER,PLAIN			
15	0520 0125 016	ワリピン	1	PIN,SPLIT			
16	A301 0110 003	ナット	1	NUT			
17	5305 3111 000	アジャスタ	1	ADJUSTER			
18	A301 2110 003	ナット	1	NUT			
19	5306 3115 000	プレーキアーム	1	ARM			
20	0350 0161 630	PW	1	WASHER,PLAIN			
21	0520 0132 032	ワリピン	1	PIN,SPLIT			

