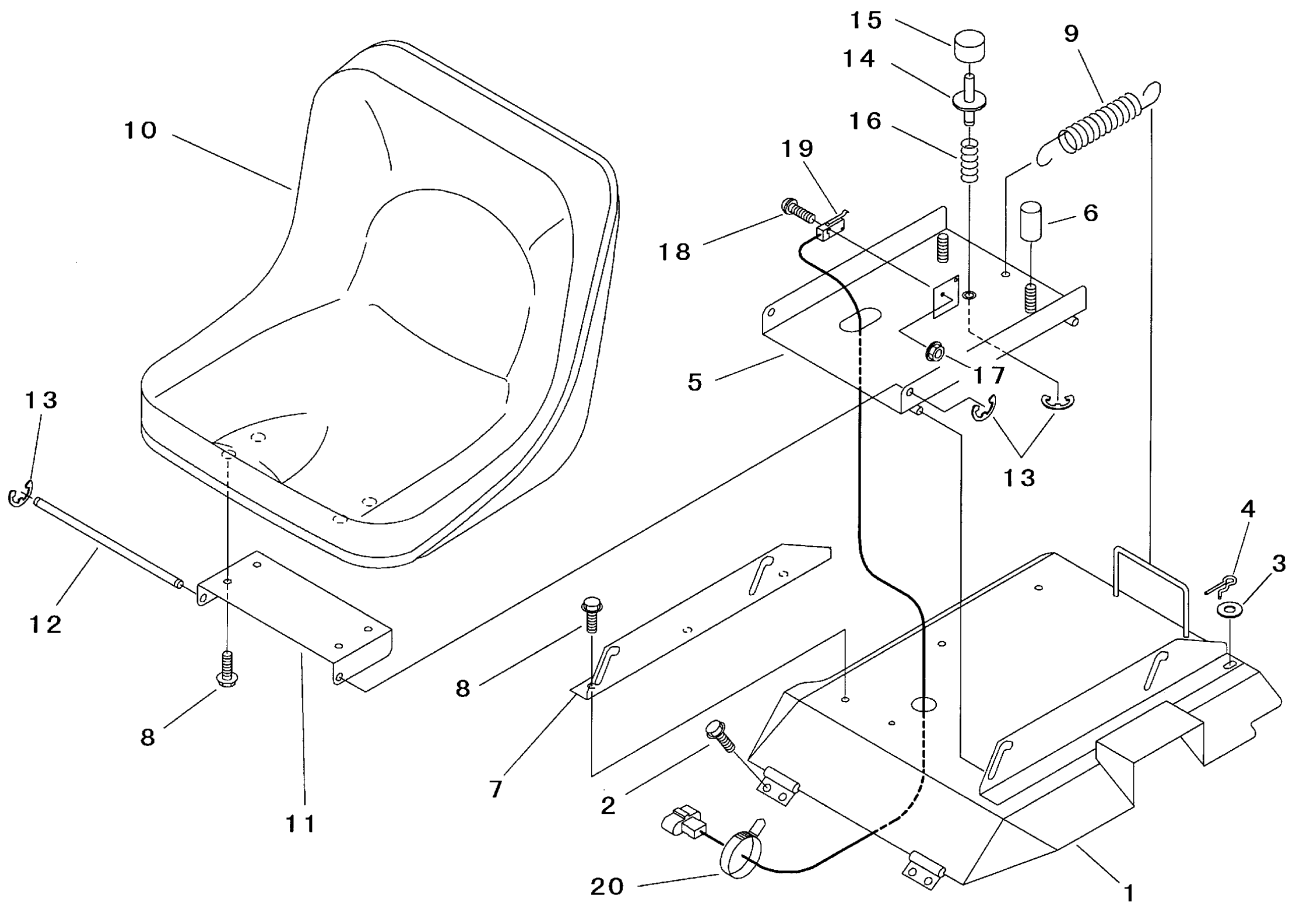


5306 350A シートクミタテ SEAT EQUIPMENT



見出 NO.	部品番号 PART NO.	部品名称 PART NAME	個数 Q'ty	型 寸 DESCRIPTION	適用号機 FROM ~ UP TO SERIAL NO	備 考 REMARKS
1	5306 3501 001	シートブラケット	1	BRACKET		
2	K700 0106 014	Fボルト	4	BOLT	M6 × 14	
3	0350 0140 818	PW	1	WASHER,PLAIN	8 × 18 × 1.6	
4	0521 0108 000	Rピン	1	R-PIN	8	
5	5306 3511 000	ブラケット	1	BRACKET		
6	3611 3403 000	ホウシソコム	2	RUBBER	B-2	
7	5306 3518 000	プレート	1	PLATE		
8	K110 0108 016	Fボルト	7	BOLT	M8 × 16	
9	3205 2005 000	スプリング	1	SPRING	#38	
10	3712 3501 000	シートAssy	1	SEAT ASSY		
11	5306 3526 000	プレート	1	PLATE		
12	5306 3528 000	ピン	1	PIN		
13	0742 0100 800	リング	3	RING	8用	
14	5306 3531 000	ピン	1	PIN		
15	3611 1807 000	ホゴコム	1	RUBBER	C-6	
16	3407 3304 000	スプリング	1	SPRING	#59	
17	F300 0103 001	Fナット	2	NUT	M3	
18	F242 0103 020	ナハセムスA	2	SCREW	M3 × 20	
19	5306 3541 000	スイッチ	1	SWITCH		
20	3712 0315 000	クリップ	1	CLIP		