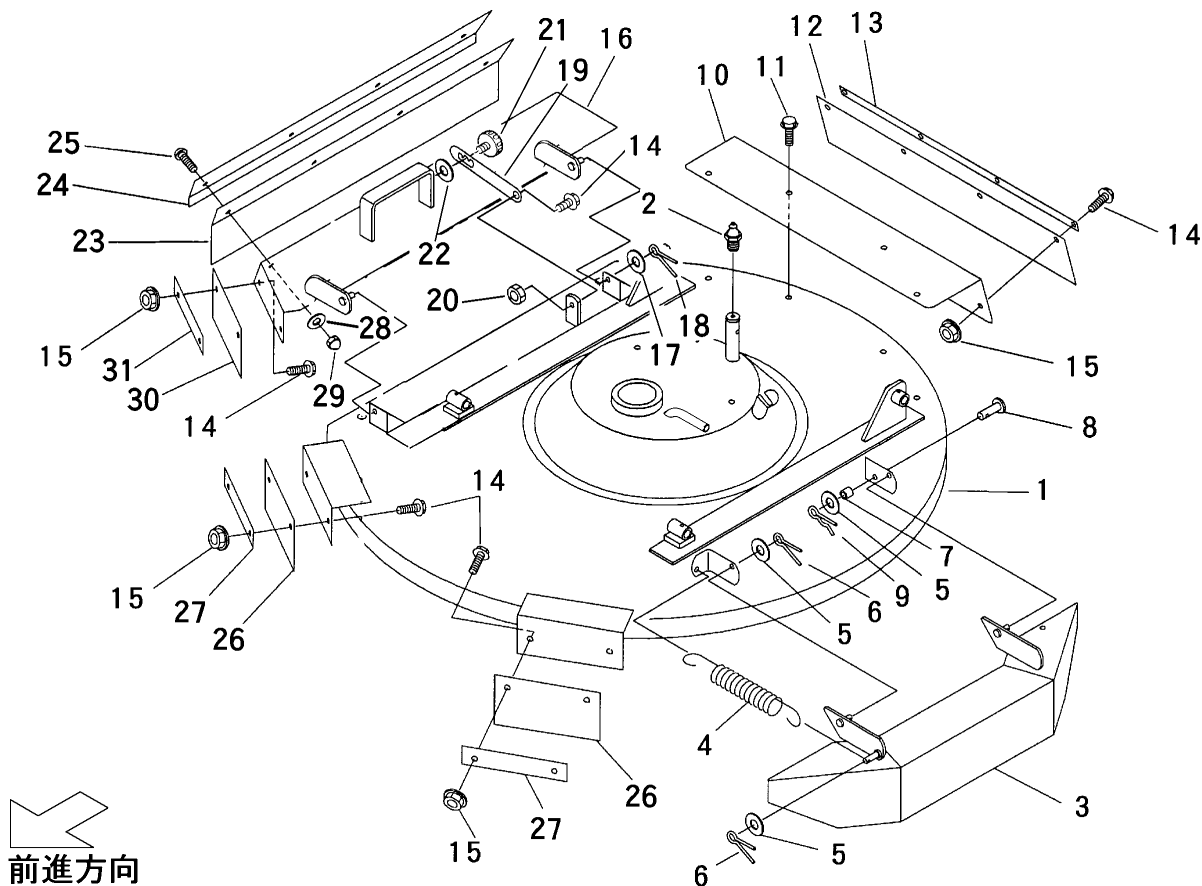
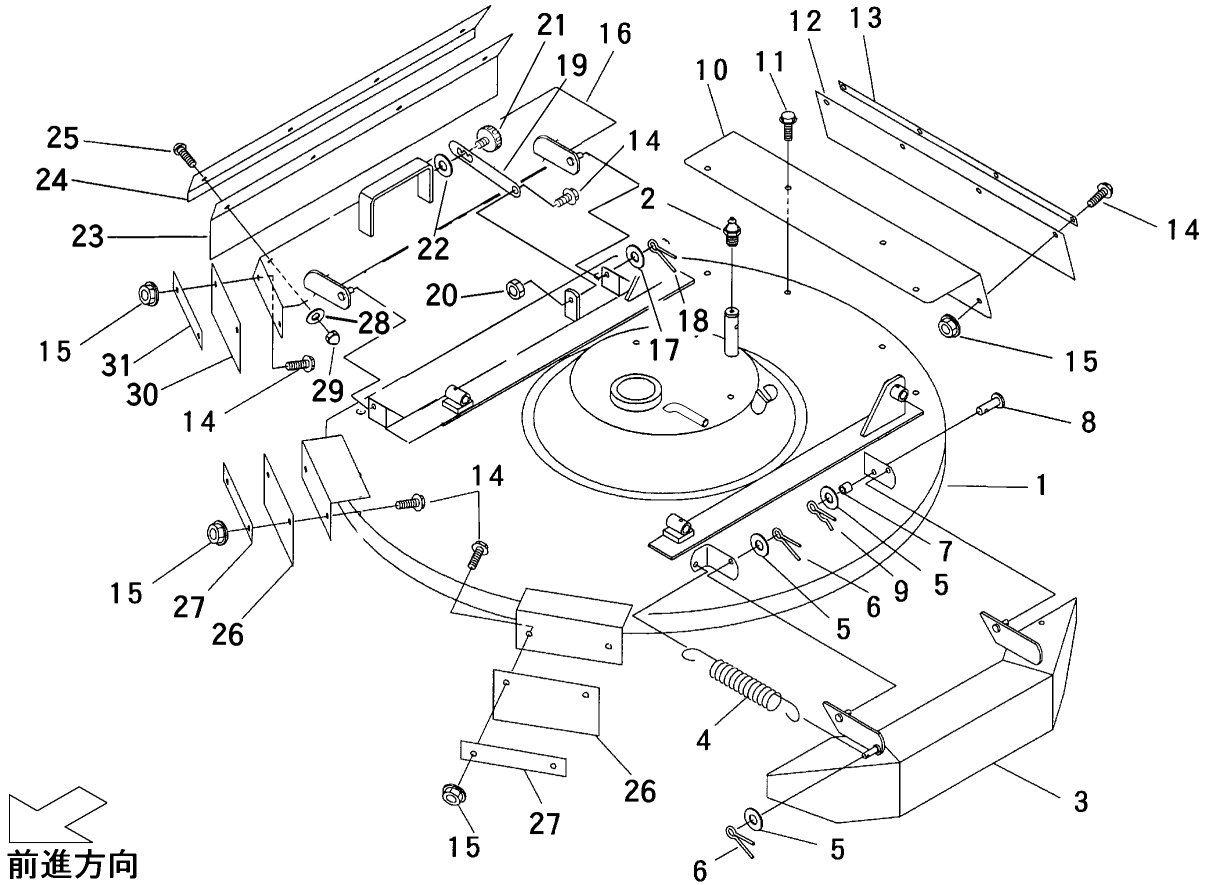


5309 410A カリハカバー (ゴムイタ仕様) COVER RUBBER Type)



| 見出 | 部品番号 | 部品名称 | 個数 | 型 寸 | 互換性 | 適用号機 | 備考 |
|-----|---------------|-----------|------|---------------|-----|-------------------------|---------|
| NO. | PART NO. | PART NAME | Q'ty | DESCRIPTION | R/P | FROM ~ UP TO SERIAL NO. | REMARKS |
| 1 | 5306 4101 000 | カリハカバー | 1 | | | ~ NO.9090560 | |
| 1 | 5309 4101 001 | カリハカバー | 1 | | D | NO.9090561 ~ NO.9093290 | |
| 1 | 5309 4101 002 | カリハカバー | 1 | | B | NO.9093291 ~ | |
| 2 | A650 0100 600 | グリースニップル | 1 | M6 | | | |
| 3 | 5306 4117 000 | カバー | 1 | | | | |
| 4 | 3407 3211 000 | スプリング | 1 | #6 | | | |
| 5 | 0350 0140 818 | PW | 4 | 8 × 18 × 1.6 | | | |
| 6 | 0520 0125 016 | ワリピン | 2 | 2.5 × 16 | | | |
| 7 | 5306 4119 500 | パイプ | 1 | | | | |
| 8 | 0562 0108 025 | ヒラアタマピン | 1 | 8 × 25 | | | |
| 9 | 0521 0108 000 | Rピン | 1 | 8 | | | |
| 10 | 5306 4121 000 | リアカバー | 1 | | | | |
| 11 | K710 0108 012 | Fボルト | 4 | M8 × 12 | | | |
| 12 | 5304 4129 000 | ゴムイタ | 1 | | | | |
| 13 | 5304 4128 000 | プレート | 1 | | | | |
| 14 | K110 0108 016 | Fボルト | 11 | M8 × 16 | | | |
| 15 | F301 0108 000 | Fナット | 10 | M8 | | | |
| 16 | 5306 4125 001 | カバー | 1 | | | ~ NO.9090560 | |
| 16 | 5309 4121 000 | カバー | 1 | | D | NO.9090561 ~ | |
| 17 | 0350 0151 222 | PW | 1 | 12 × 22 × 2.3 | | | |
| 18 | 0520 0132 025 | ワリピン | 1 | 3.2 × 25 | | | |
| 19 | 5305 4131 000 | アーム | 1 | | | ~ NO.9093290 | |
| 19 | 5319 4143 000 | アーム | 1 | | B | NO.9093291 ~ | |
| 20 | A301 0108 003 | ナット | 1 | M8 3種 | | | |
| 21 | MA90 5743 010 | ノブ | 1 | | | | |



| 見出 | 部品番号 | 部品名称 | 個数 | 型寸 | 互換性 | 適用号機 | 備考 |
|-----|---------------|-----------|------|-------------|---------|-------------------------|---------|
| NO. | PART NO. | PART NAME | Q'ty | DESCRIPTION | R/P | FROM ~ UP TO SERIAL NO. | REMARKS |
| 22 | MA90 5744 000 | ワッシャー | 1 | WASHER | | | |
| 23 | 5306 4129 500 | ゴムイタ | 1 | RUBBER | | | |
| 24 | 5306 4131 000 | プレート | 1 | PLATE | | | |
| 25 | A252 0108 020 | トラスコネジ | 4 | SCREW | M8 x 20 | | |
| 26 | 5305 4138 000 | ゴムイタ | 2 | RUBBER | | | |
| 27 | 5305 4139 000 | プレート | 2 | PLATE | | | |
| 28 | A360 0100 802 | SW | 4 | WASHER, SPR | 8 | | |
| 29 | A341 0130 802 | ワケロナット | 4 | NUT | M8 | | |
| 30 | 5306 4133 000 | ゴムイタ | 1 | RUBBER | | | |
| 31 | 5306 4134 000 | プレート | 1 | PLATE | | | |
| | | | | | | | |
| | | | | | | | |
| | | | | | | | |
| | | | | | | | |
| | | | | | | | |
| | | | | | | | |
| | | | | | | | |
| | | | | | | | |
| | | | | | | | |
| | | | | | | | |
| | | | | | | | |
| | | | | | | | |
| | | | | | | | |