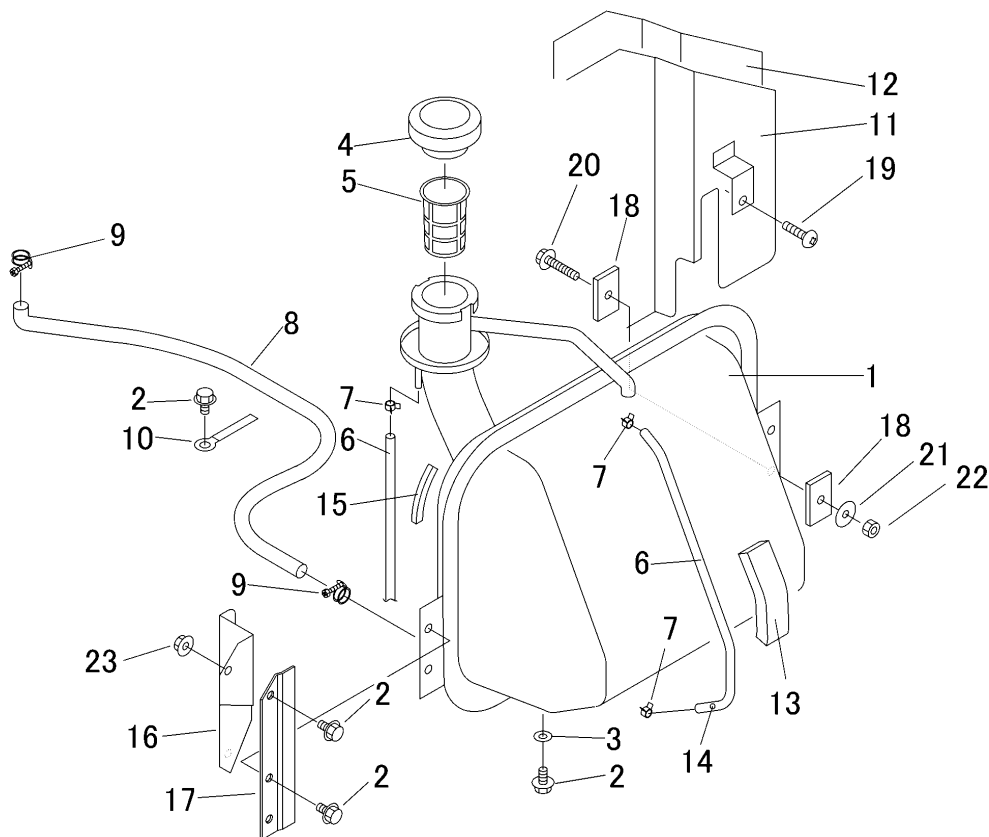


5313 030A タンク TANK (~NO.9260140)



見出 NO.	部品番号 PART NO.	部品名称	PART NAME	個数 Q'ty	型 寸 DESCRIPTION	適用号機 FROM ~ UP TO SERIAL NO.	備 考 REMARKS
1	5313 0311 000	タンク	TANK	1			
2	K110 0108 016	Fボルト	BOLT	8	M8 x 16(4T)		
3	0833 0000 800	シ-ルワッシャ	WASHER	1	8		
4	5310 0341 000	キャップ	CAP	1			
5	5310 0343 000	フィルター	FILTER	1			
6	5310 0345 000	パイプ	PIPE	2			
7	0050 3107 806	ホ-スクリップ	CLAMP HOSE	3	7		
8	5313 0315 000	ホ-ス	HOSE	1			
9	0050 1100 160	ホ-スバンド	BAND	2			
10	0050 2108 083	クランプ	CLAMP	2	L80		
11	5313 0316 500	プレート	PLATE	1			
12	5313 0318 000	インシュレータ	INSULATOR	1			
13	5313 0319 000	エプトシーラー	INSULATOR	2			
14	3667 0502 800	フロート	FLOAT	1			
15	5313 0321 000	トリム	TRIM	1			
16	5313 0322 000	プレート	PLATE	1			
17	5313 0323 000	プレート	PLATE	1			
18	5313 0324 000	ラバー	RUBBER	2			
19	A252 0180 020	トラスコネジ	SCREW	1	M8 x 20		
20	A110 0108 040	ボルト	BOLT	1	M8 x 40		
21	0350 0160 828	PW	WASHER	1	8 x 28 x 3.0		
22	A351 0108 002	Uナット	NUT	1	M8		
23	F301 0108 000	Fナット	NUT	1	M8		