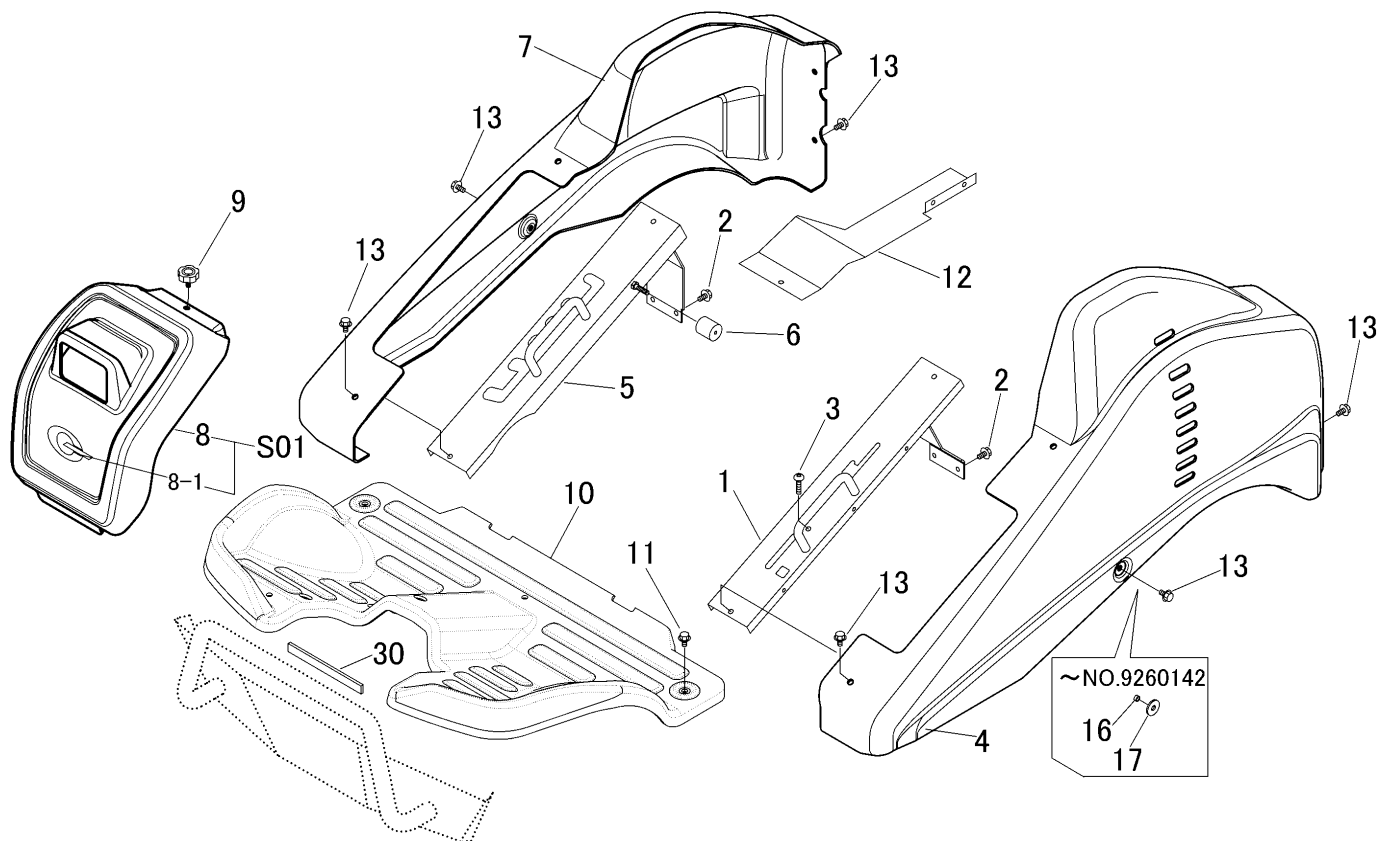


5316 120A カバークミタテ COVER EQUIPMENT



見出 NO.	部品番号 PART NO.	部品名称	PART NAME	個数 Q'ty	型 寸 DESCRIPTION	適用号機 FROM ~ UP TO SERIAL NO.	備 考 REMARKS
1	5313 1201 000	カバー	COVER	1			
2	K110 0108 016	Fボルト	BOLT	9	M8 × 16(4T)		
3	A252 0780 016	トラスコネジ	SCREW	1	M8 × 16		
4	5313 1206 000	カバー-L	COVER	1			
5	5316 1211 000	パネル	PANEL	1			
6	6120 2909 000	クッション	CUSHION	1			
7	5313 1216 000	カバー-R	COVER	1			
8	5313 1221 000	カバー	COVER	1			
8-1	3714 6027 000	エンブレム	MARK	1			
9	5310 1243 000	ノブボルト	BOLT	1			
10	5316 1224 000	ステップ	STEP	1		NO.9260087 ~	
10	5313 1224 000	ステップ	STEP	1		~ NO.9260086	
11	K110 0908 016	Fボルト	BOLT	5	M8 × 16(4T)		
12	5316 1215 000	カバー	COVER	1			
13	H174 0908 020	セムSC	BOLT	10	M8 × 20		
16	5313 1228 000	パイプ	PIPE	8		~ NO.9260142	
17	5313 1229 000	ワッシャ	WASHER	8		~ NO.9260142	
30	5313 1066 000	エプトシーラー	INSULATOR	1			
S01	5313 9904 000	カバー-セット	COVER set	1			