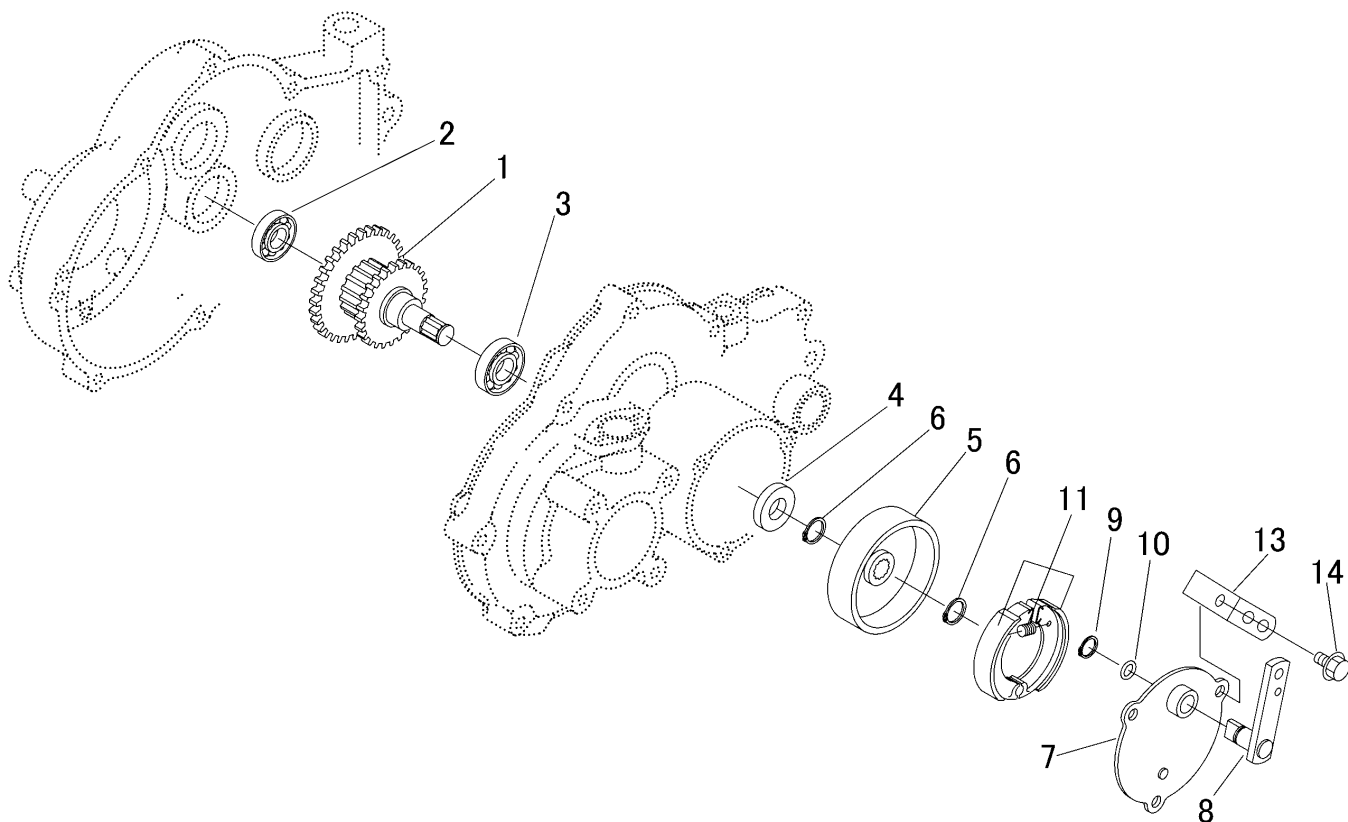


5313 830A シャフト2クミタテ SECOND SHAFT EQUIPMENT



見出 NO.	部品番号 PART NO.	部品名称	PART NAME	個数 Q'ty	型 寸 DESCRIPTION	適用号機 FROM ~ UP TO SERIAL NO.	備 考 REMARKS
1	5313 8301 000	シャフト	SHAFT	1			
2	0750 0060 040	ベアリング	BEARING	1	6004		
3	0750 0060 050	ベアリング	BEARING	1	6005		
4	0840 1017 357	オイルシール	SEAL OIL	1	UE17X35X7		
5	7306 4005 011	ブレードドラム	DRUM	1			
6	0740 0001 600	リング	RING	2	S16		
7	7306 4009 000	バックリングプレート	PLATE	1			
8	7306 4015 000	ブレードレバー	LEVER	1			
9	0740 0001 400	リング	RING	1	S14		
10	0830 0500 120	Oリング	O RING	1	S12		
11	7306 9901 000	シューセット	SHOE set	1			
13	5313 8311 000	プレート	PLATE	1			
14	K110 0108 016	Fボルト	BOLT	3	M8 x 16(4T)		