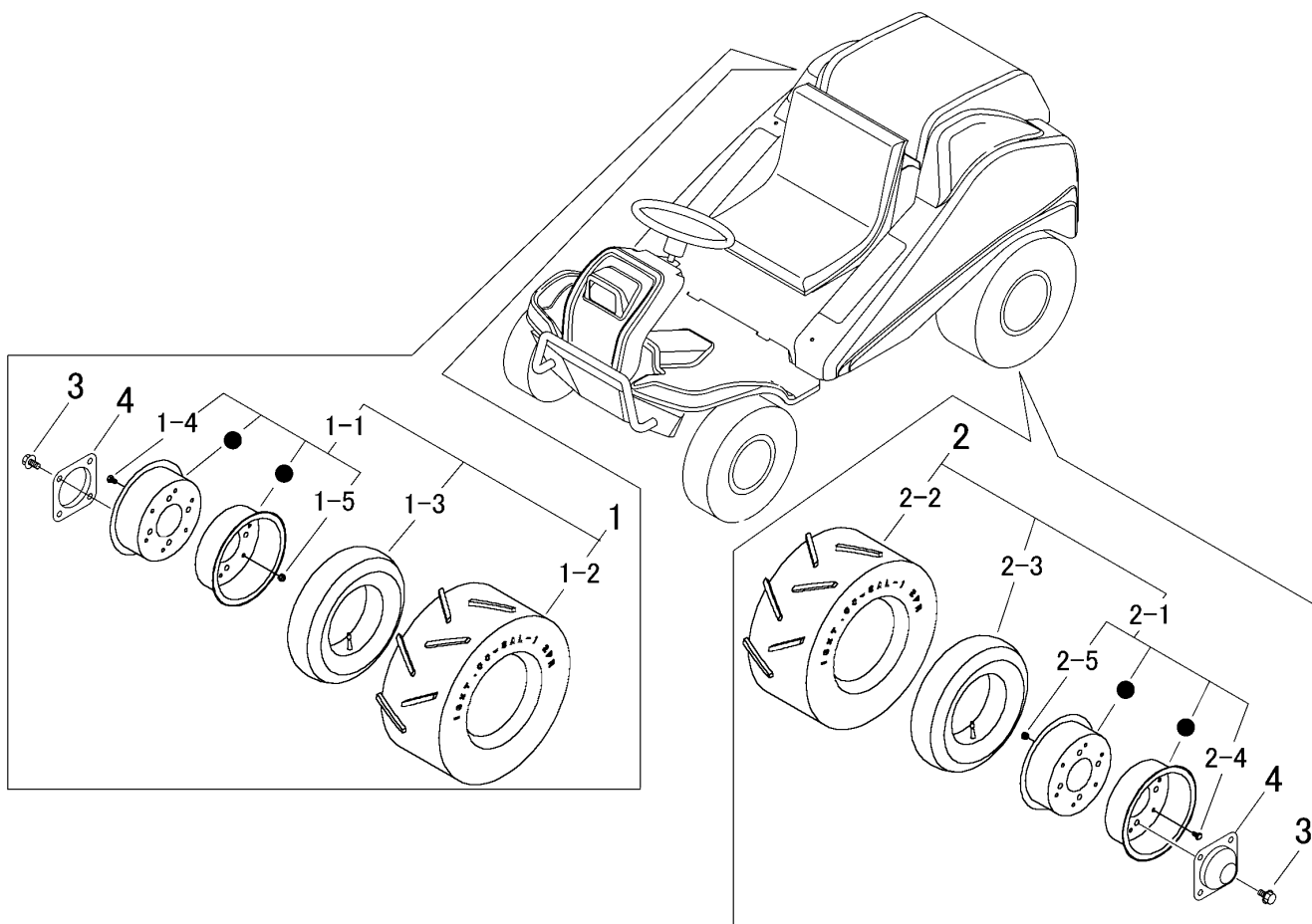


5316 230A コウリンクミタテ REAR TIRE EQUIPMENT



| 見出 NO. | 部品番号 PART NO. | 部品名称 | PART NAME | 個数 Q'ty | 型 寸 DESCRIPTION | 適用号機 FROM ~ UP TO SERIAL NO. | 備 考 REMARKS |
|-----------|------------------|----------|------------|------------|----------------------|---------------------------------|----------------|
| 1 | 5316 2301 000 | タイヤAssyR | TIRE | 1 | 16 x 7.00-8 | NO.9260042 ~ | 保護剤注入済 |
| 1 | 5313 2301 000 | タイヤAssyR | TIRE | 1 | 16 x 7.00-8 | ~ NO.9260041 | |
| 1-1 | 5313 2302 000 | ホイールAssy | WHEEL ASSY | 1 | | | |
| 1-2 | 5304 2301 100 | タイヤ | TIRE | 1 | 16 x 7.00-8 AL-1 2PR | | |
| 1-3 | 4201 2543 000 | チューブ | TUBE | 1 | 16 x 7.00-8 | | |
| 1-4 | A110 0108 016 | ボルト | BOLT | 6 | M8 x 16 | | |
| 1-5 | H301 0108 001 | ナット | NUT | 6 | M8 | | |
| 2 | 5316 2305 000 | タイヤAssyL | TIRE | 1 | 16 x 7.00-8 | NO.9260042 ~ | 保護剤注入済 |
| 2 | 5313 2306 000 | タイヤAssyL | TIRE | 1 | 16 x 7.00-8 | ~ NO.9260041 | |
| 2-1 | 5313 2302 000 | ホイールAssy | WHEEL ASSY | 1 | | | |
| 2-2 | 5304 2301 100 | タイヤ | TIRE | 1 | 16 x 7.00-8 AL-1 2PR | | |
| 2-3 | 4201 2543 000 | チューブ | TUBE | 1 | 16 x 7.00-8 | | |
| 2-4 | A110 0108 016 | ボルト | BOLT | 6 | M8 x 16 | | |
| 2-5 | H301 0108 001 | ナット | NUT | 6 | M8 | | |
| 3 | F114 0112 025 | セムスA | BOLT | 8 | M12 x 25 | | |
| 4 | 5313 2305 000 | キャップ | CAP | 2 | | | |
| | | | | | | | |
| | | | | | | | |
| | | | | | | | |
| | | | | | | | |
| | | | | | | | |
| | | | | | | | |
| | | | | | | | |
| | | | | | | | |
| | | | | | | | |
| | | | | | | | |
| | | | | | | | |
| | | | | | | | |