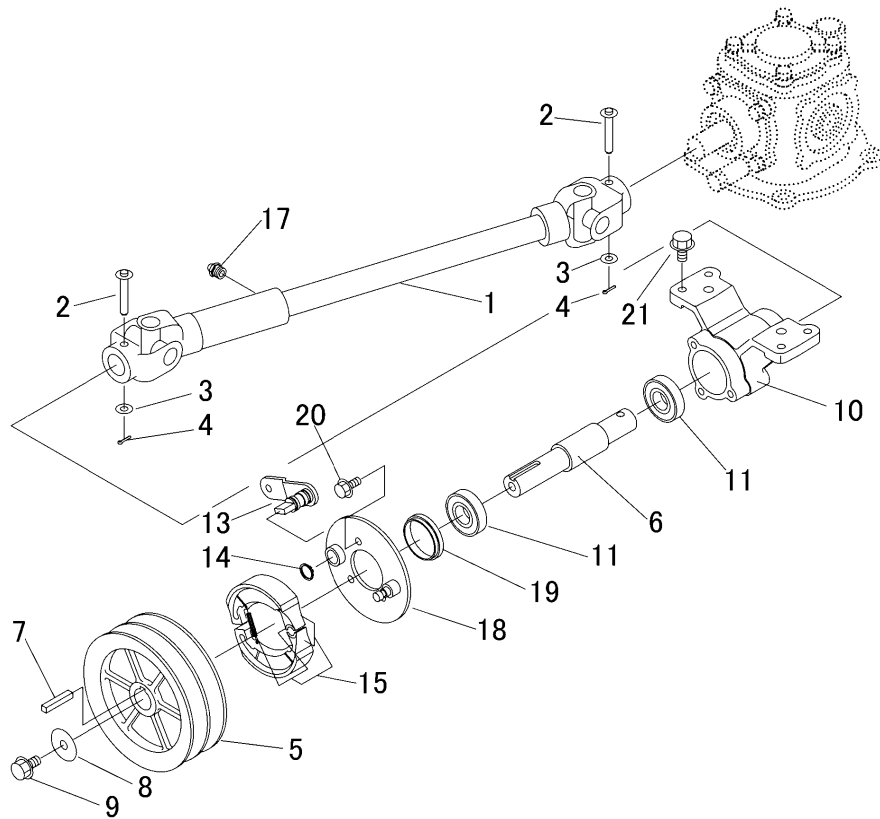


5313 245A プロペラシャフトクミタテ
PROPELLER SHAFT EQUIPMENT



見出 NO.	部品番号 PART NO.	部品名称	PART NAME	個数 Q'ty	型 寸 DESCRIPTION	適用号機 FROM ~ UP TO SERIAL NO.	備 考 REMARKS
1	5313 2455 000	プロペラシャフト	PROPELLER SHAFT	1			
2	5312 2767 000	ピン	PIN	2			
3	0350 0040 818	PW	WASHER	2	8 × 18 × 1.6		
4	0520 0125 016	ワリピン	PIN SPLIT	2	2.5 × 16		
5	5313 2463 000	プーリ	PULLEY	1			
6	5313 2464 000	シャフト	SHAFT	1			
7	0571 0007 040	キー	KEY	1	7 × 40		
8	3651 0011 000	PW	WASHER	1			
9	K710 0610 020	Fボルト	BOLT	1	M10 × 20(7T)		
10	5313 2465 001	メタル	METAL	1			
11	0750 0562 054	ベアリング	BEARING	2	6205DDU		
13	5313 2471 000	レバー	LEVER	1			
14	0740 0001 600	リング	RING	1	S16		
15	7301 9901 000	シューセット	SHOE set	1			
17	A650 0100 600	グリースニップル	NIPPLE GREASE	1	A-M6		
18	5313 2473 000	プレート	PLATE	1			
19	5313 2475 000	カラー	COLLAR	1			
20	K710 0108 020	Fボルト	BOLT	3	M8 × 20(7T)		
21	K712 0110 020	Fボルト	BOLT	4	M10 × 20(7T)		