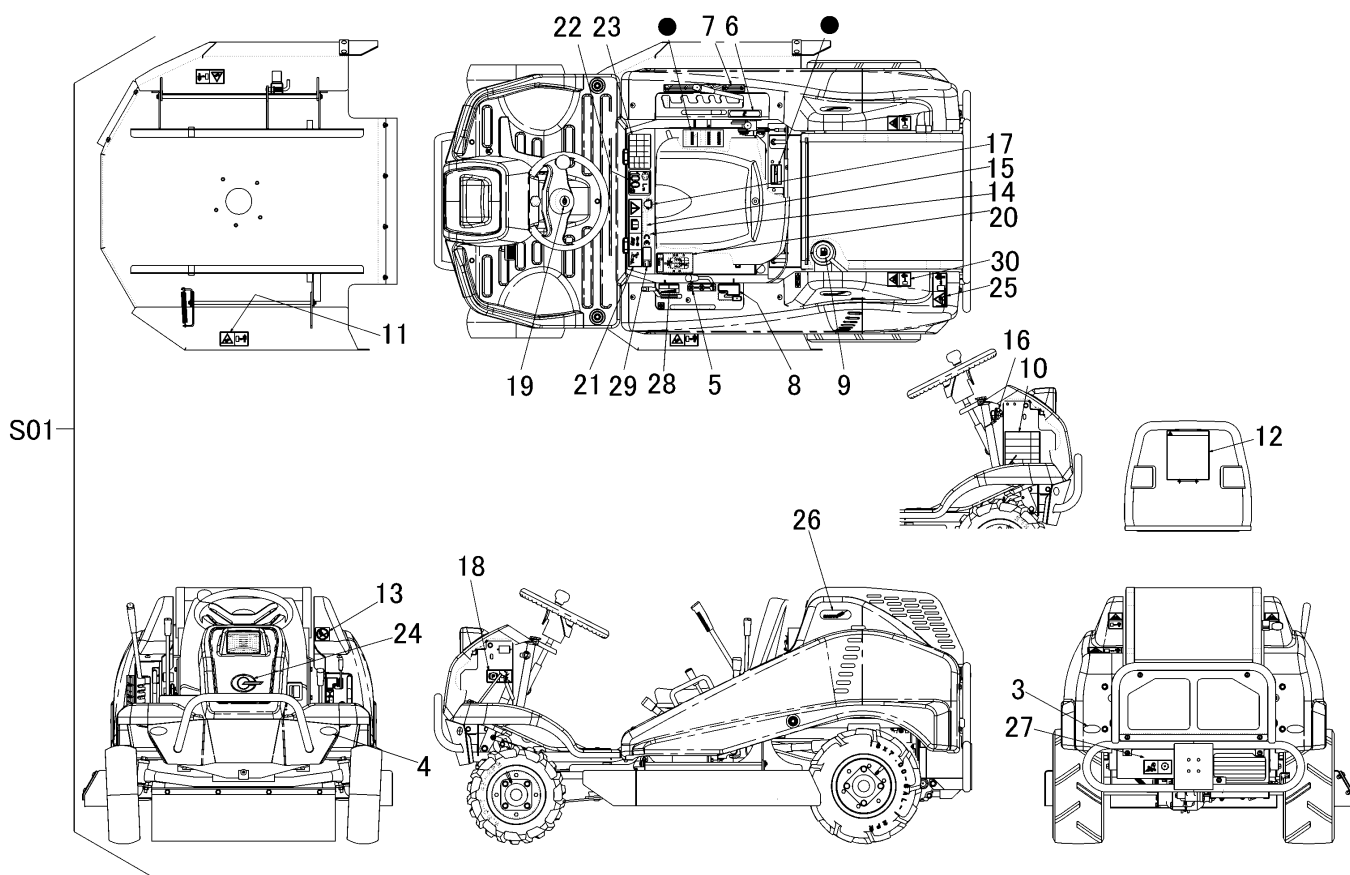


5316 500A マーククミタテ (輸出仕様) MARK EQUIPMENT (Overseas)



見出 NO.	部品番号 PART NO.	部品名称 PART NAME	個数 Q'ty	型 寸 DESCRIPTION	適用号機 FROM ~ UP TO SERIAL NO.	備 考 REMARKS
S01	5316 500A 000	マークセット	1	MARK set		
3	3531 5017 000	ハンシャキョウ	2	MARK 赤		
4	3531 5018 000	ハンシャキョウ	2	MARK 黄		
5	5316 5003 000	マーク	1	MARK		
6	5316 5004 000	マーク	1	MARK		
7	5316 5005 000	マーク	1	MARK		
8	5316 5006 000	マーク	1	MARK		
9	3709 6015 000	キューブマーク	1	MARK		
10	5316 5008 000	マーク	1	MARK		
11	5305 5316 000	マーク	2	MARK		
12	5305 5317 001	マーク	1	MARK		
13	3661 5131 000	マーク	1	MARK		
14	3654 6023 000	CEマーク	1	MARK		
15	3654 6025 000	ジュウシヨ	1	MARK		
16	5305 5321 000	マーク	1	MARK		
17	3654 6028 000	イヤーマフ	1	MARK		
18	5316 5012 000	マーク	1	MARK		
19	5310 5038 500	マーク	1	MARK		
20	5313 5014 000	マーク	1	MARK		
21	5305 5324 000	マーク	1	MARK		
22	3550 6521 000	マーク	1	MARK		
23	5316 5018 000	マーク	1	MARK		
24	3714 6027 000	インプレム	1	MARK		
25	5305 5325 000	マーク	1	MARK		
26	5312 5007 000	マーク	2	MARK		
27	5305 5326 000	マーク	1	MARK		
28	5316 5022 000	マーク	1	MARK		
29	3526 5534 000	マーク	1	MARK		
30	5305 5327 000	マーク	2	MARK		