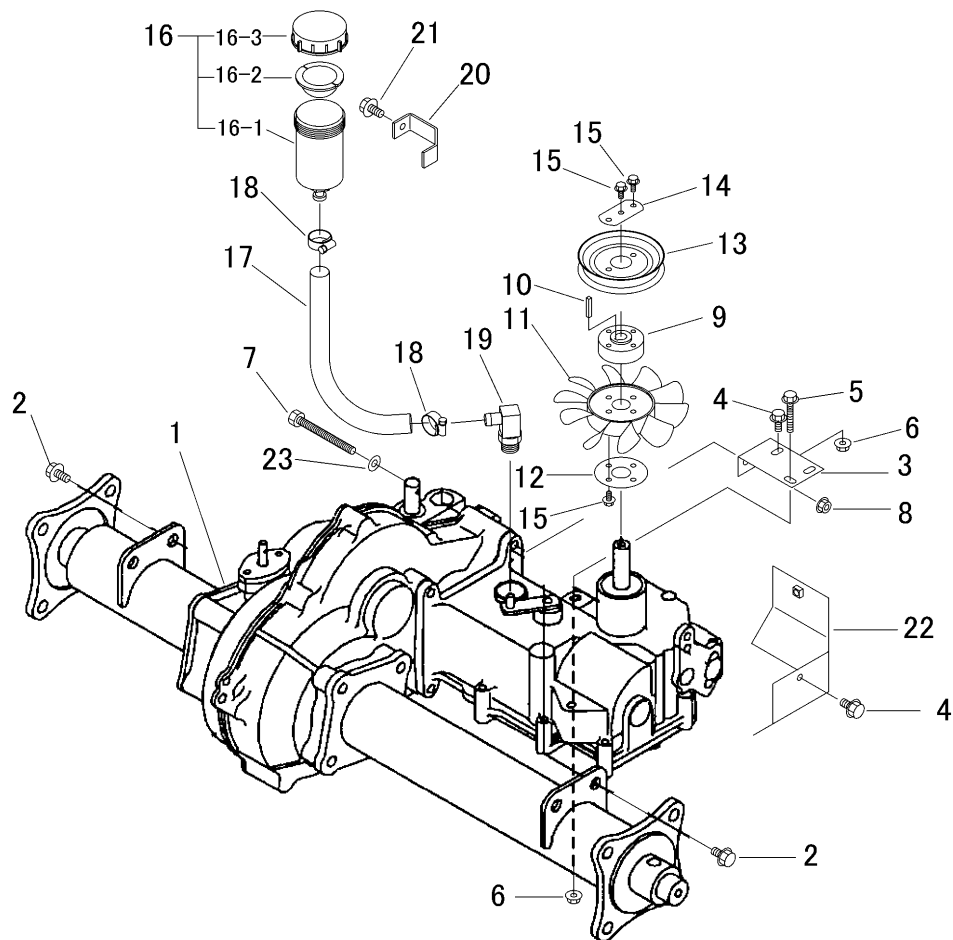


5319 200A ミッション TRANSMISSION



見出	部品番号	部品名称		個数	型 寸	互	適 用 号 機	備 考
NO.	PART NO.	PART NAME	Q'ty	DESCRIPTION	R/P	FROM ~ UP TO SERIAL NO.	REMARKS	
1	7206 000C 001	ミッションASSY	1	TRANSMISSION	HT051C			
2	K710 0110 020	Fボルト	4	BOLT	M10 × 20(7T)			
3	5306 2004 000	プレート	1	PLATE				
4	K710 0108 020	Fボルト	2	BOLT	M8 × 20(7T)			
5	K814 0108 050	Fボルト	1	BOLT	M8 × 50(8T)			
6	F301 0108 000	Fナット	3	NUT	M8			
7	A114 0110 100	ボルト	1	BOLT	M10 × 100 × 26			
8	F301 0110 000	Fナット	1	NUT	M10			
9	5306 2005 000	ボス	1	BOSS				
10	0572 0005 028	キ	1	KEY	5 × 28			
11	7308 1113 000	クーリングファン	1	FAN				
12	5304 2005 000	ワッシャー	1	WASHER				
13	5304 2007 000	プーリー	1	PULLEY				
14	5304 2008 000	プレート	1	PLATE				
15	K700 0106 014	Fボルト	7	BOLT	M6 × 14(7T)			
16	5313 2015 000	タンクアッソ	1	TANK				
16-1	5313 2015 100	タンク	1	TANK				
16-2	5313 2015 200	パッキン	1	PACKING				
16-3	5313 2015 300	キャップ	1	CAP				
17	5319 2012 000	ホース	1	HOSE				
18	3308 2114 000	バンド	2	BAND				
19	5310 2058 000	アダプタ	1	ADAPTER				
20	5313 2018 000	プレート	1	PLATE				
21	K110 0108 016	Fボルト	3	BOLT	M8 × 16(4T)			
22	5306 2018 000	カバー	1	COVER				
23	0350 0141 022	PW	1	WASHER	10 × 22 × 1.6			