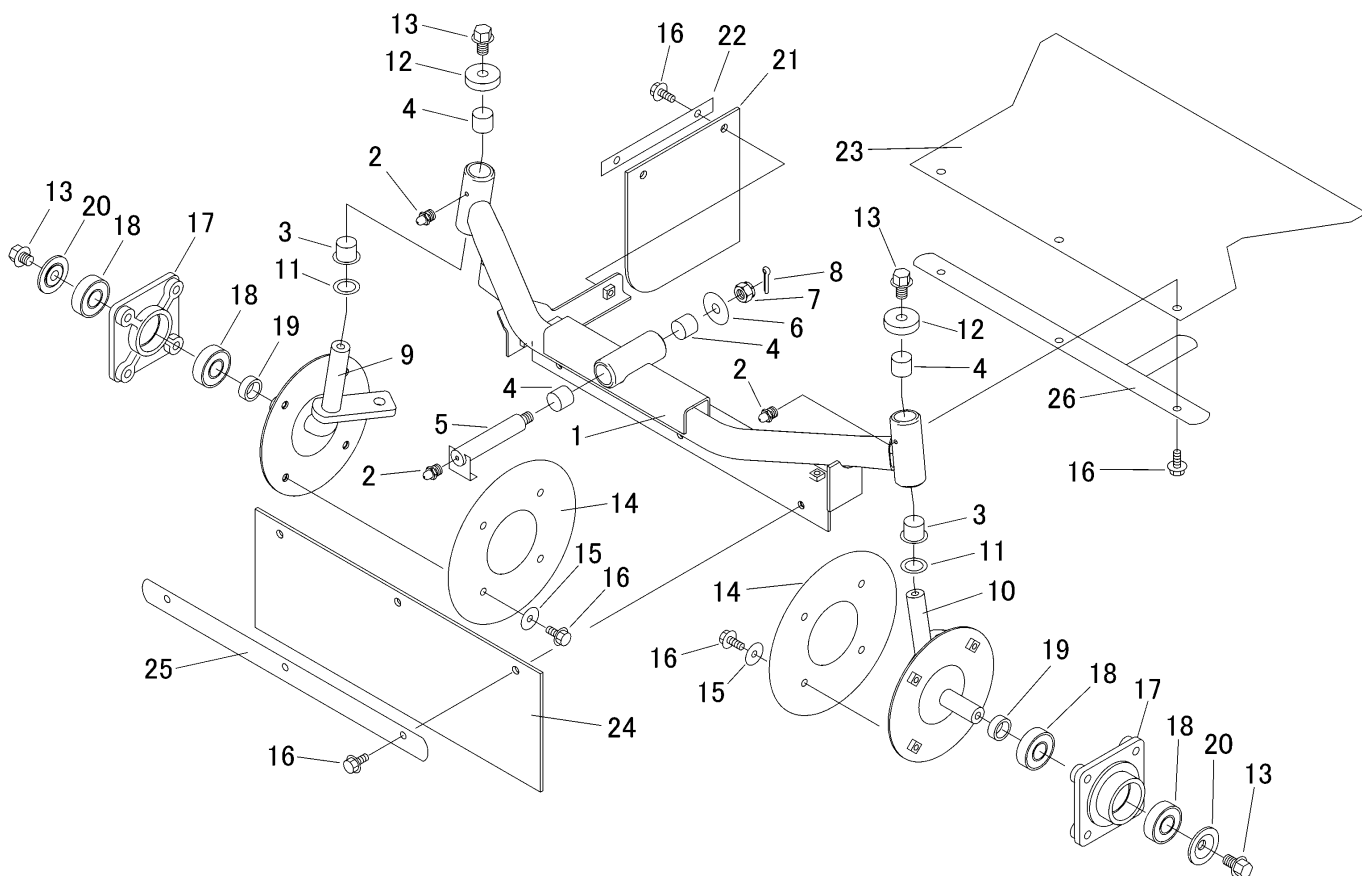


5319 210A ゼンシャジク FRONT AXLE



見出	部品番号	部品名称		個数	型 寸	互換性	適用号機	備考
NO.	PART NO.	PART NAME	Q'ty	DESCRIPTION	R/P	FROM ~ UP TO SERIAL NO.	REMARKS	
1	5319 2101 000	ゼンシャジク	BRACKET	1				
2	A650 0100 600	グリースニップル	NIPPLE GREASE	3	A-M6			
3	5304 2108 000	ブッシュ	BUSH	2				
4	0796 0202 320	ブッシュ	BUSH	4	20 x 23 x 20			
5	5305 2111 000	ケンカジク	PIN	1				
6	0350 0161 240	PW	WASHER	1	12 x 40 x 3.2			
7	A311 0101 221	キャスルナット	CASTLE NUT	1	M12(低型)			
8	0520 0132 032	ワリピン	PIN SPLIT	1	3.2 x 32			
9	5319 2115 000	ステアリングナックルR	KNUCKLE	1				
10	5319 2121 000	ステアリングナックルL	KNUCKLE	1				
11	7301 2006 000	シムA	SHIM	2				
12	5304 2125 000	キャップ	CAP	2				
13	K712 0112 020	Fボルト	BOLT	4	M12 x 20(7T)			
14	5306 2121 000	カバー	COVER	2				
15	0350 0160 828	PW	WASHER	8	8 x 28 x 3.0			
16	K710 0108 020	Fボルト	BOLT	16	M8 x 20(7T)			
17	5305 2126 000	ホイールホス	HUB	2				
18	0750 0562 044	ベアリング	BEARING	4	6204DDU			
19	5305 2131 000	カラー	COLLAR	2				
20	5305 2132 000	ワッシャー	WASHER	2				
21	5319 2131 000	ゴムイタ	RUBBER	1				
22	5314 4146 000	プレート	PLATE	1				
23	5319 2132 000	ゴムイタ	RUBBER	1				
24	5319 2133 000	ゴムイタ	RUBBER	1				
25	5305 2135 000	プレート	PLATE	1				
26	5319 2135 000	ブラケット	BRACKET	1				