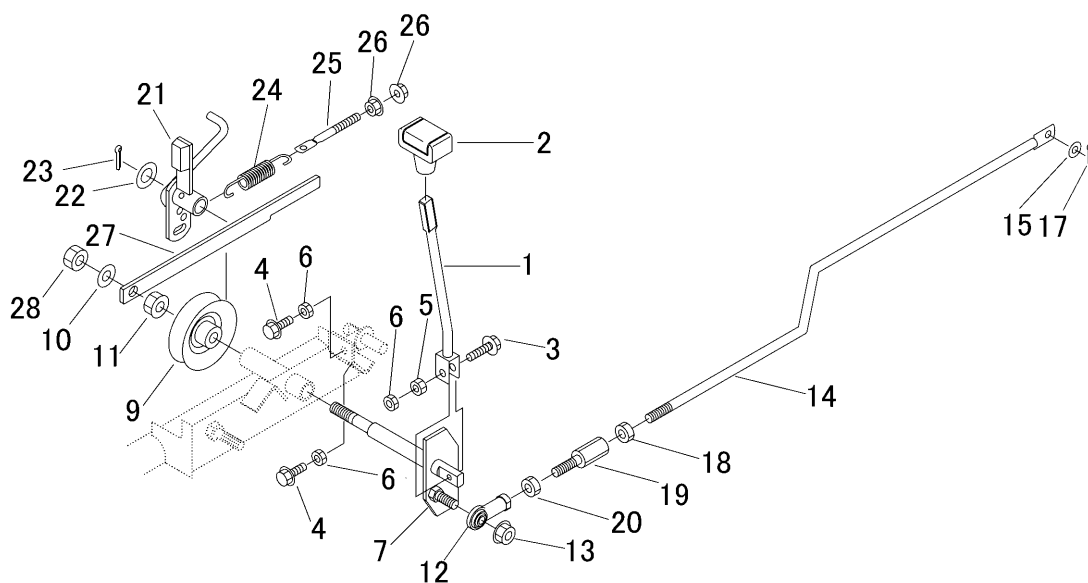


5319 310A HSTレバ - HST LEVER



見出	部品番号	部品名称		個数	型 寸	互換性	適用号機	備考
NO.	PART NO.	PART NAME	Q'ty	DESCRIPTION	R/P	FROM ~ UP TO SERIAL NO.	REMARKS	
1	5304 3201 000	HSTレバ -	LEVER	1			~ NO.9100072	
1	5319 3101 000	HSTレバ -	LEVER	1		B	NO.9100073 ~	
2	5229 0105 000	グリップ	GRIP	1	黒色			
3	K814 0108 030	Fボルト8T	BOLT	1	M8 × 30(8T)			
4	K710 0108 025	Fボルト	BOLT	2	M8 × 25(7T)			
5	A301 0108 001	ナット	NUT	1	M8			
6	A301 0108 003	ナット	NUT	3	M8			
7	5306 3105 000	アーム	ARM	1			~ NO.9100072	
7	5319 3105 000	アーム	ARM	1		B	NO.9100073 ~	
9	5306 3109 000	プーリ	PULLEY	1				
10	0350 0151 226	PW	WASHER	1	10 × 26 × 2.3			
11	F301 0112 000	Fナット	NUT	1	M12			
12	3664 3541 000	ロッドエンドジョイント	JOINT	1	M10L			
13	F301 0110 000	Fナット	NUT	1	M10			
14	5319 3112 000	ロッド	ROD	1				
15	0350 0140 818	PW	WASHER	1	8 × 18 × 1.6			
17	0520 0125 016	ワリピン	PIN SPLIT	1	2.5 × 16			
18	A301 0110 003	ナット	NUT	1	M10(3種)			
19	5305 3111 000	アジャスタ	ADJUSTER	1				
20	A301 2110 003	ナット	NUT	1	M10L(3種)			
21	5319 3121 000	ブレーキアーム	ARM	1				
22	0350 0161 630	PW	WASHER	1	16 × 30 × 3.0			
23	0520 0132 032	ワリピン	PIN SPLIT	1	3.2 × 32			
24	3513 3127 000	スプリング	SPRING	1				
25	3606 2015 000	テンションハリロッド	ROD	1				
26	F301 0108 000	Fナット	NUT	2	M8			
27	5306 3121 000	プレート	PLATE	1				
28	A351 0112 002	Uナット	NUT	1	M8			