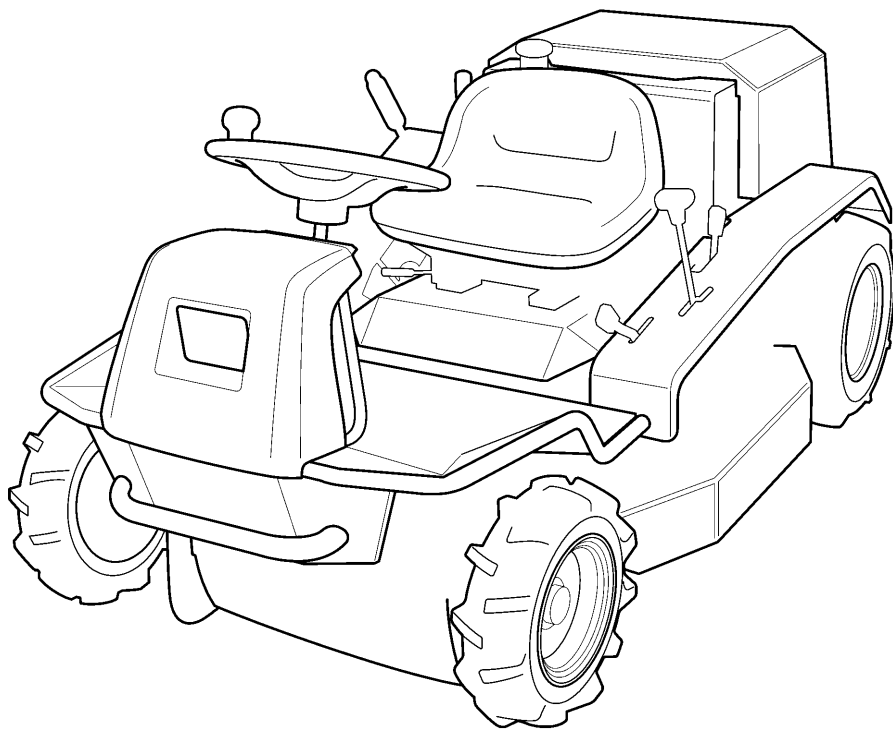


**CANYCOM**

**PARTS LIST**  
**CM181**

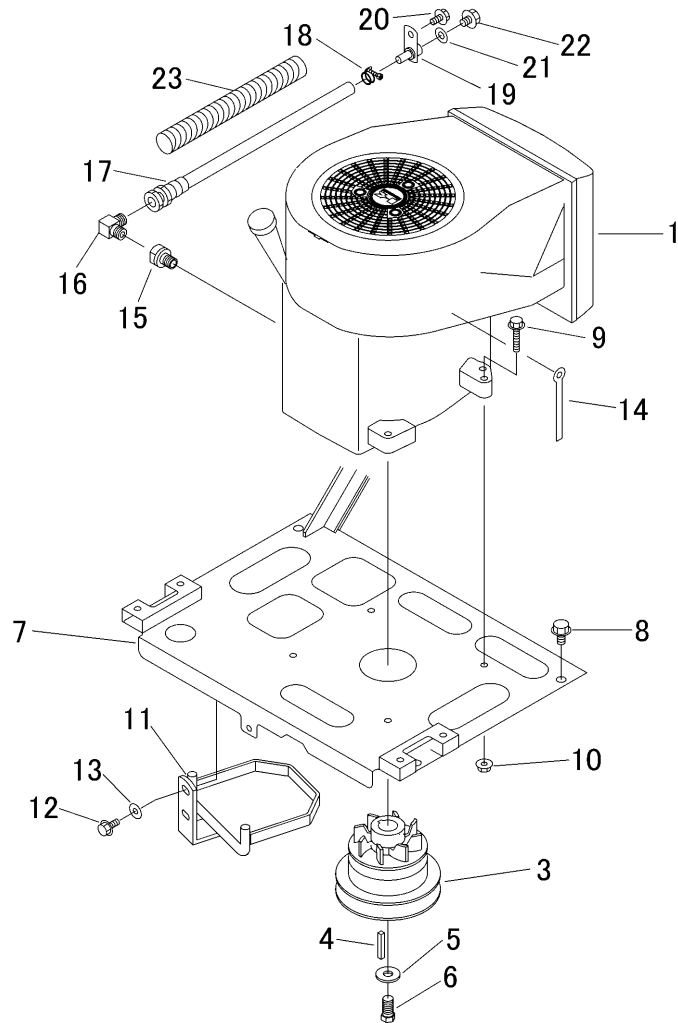


# 目 次

## CONTENTS

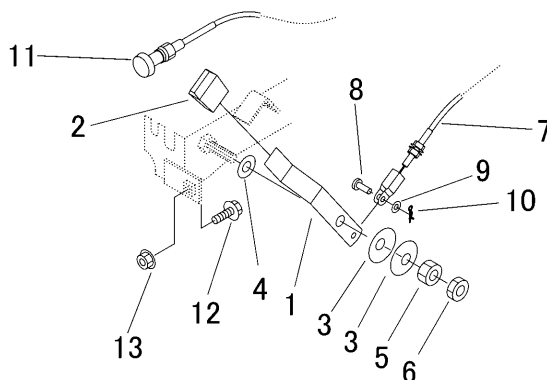
5319 000A	エンジン ENGINE	1
5319 010A	エンジンコントロール ENGINE CONTROL	2
5319 020A	デンソウ ELECTRIC	3
5319 025A	ハーネス HARNESS	4
5319 030A	タンク TANK	5
5319 040A	マフラー MUFLLER	6
5319 120A	カバー COVER	7
5319 200A	ミッション TRANSMISSION	8
5319 210A	ゼンシャシク FRONT AXLE	9
5309 220A	ゼンリンタイヤ FRONT TIRE	10
5309 230A	コウリンタイヤ REAR TIRE	11
5319 240A	ドウリョクデンタツ POWER LINE	12 ~ 13
5319 300A	ステアリング STEERING	14
5319 310A	HSTレバ - HST LEVER	15
5306 320A	フクヘンソク VICE GEARING	16
5319 330A	ブレーキ BRAKE	17
5306 340A	デフロック DIFFERENTIAL LOCKING DEVICE	18
5319 350A	シート SEAT	19 ~ 20
5319 400A	カリハリンク LINK	21
5319 410A	カリハカバー COVER	22
5319 420A	カリハ CUTTER	23
5306 430A	カリハブレーキ CUTTER BRAKE	24
5319 500A	マーク MARK	25
5319 520A	フゾクヒン ACCESSORIES	26
5319 600A	シート (オプション) SEAT (OPTION)	27
5319 0251	配線図 DIAGRAM	28

# 5319 000A インジ ン ENGINE

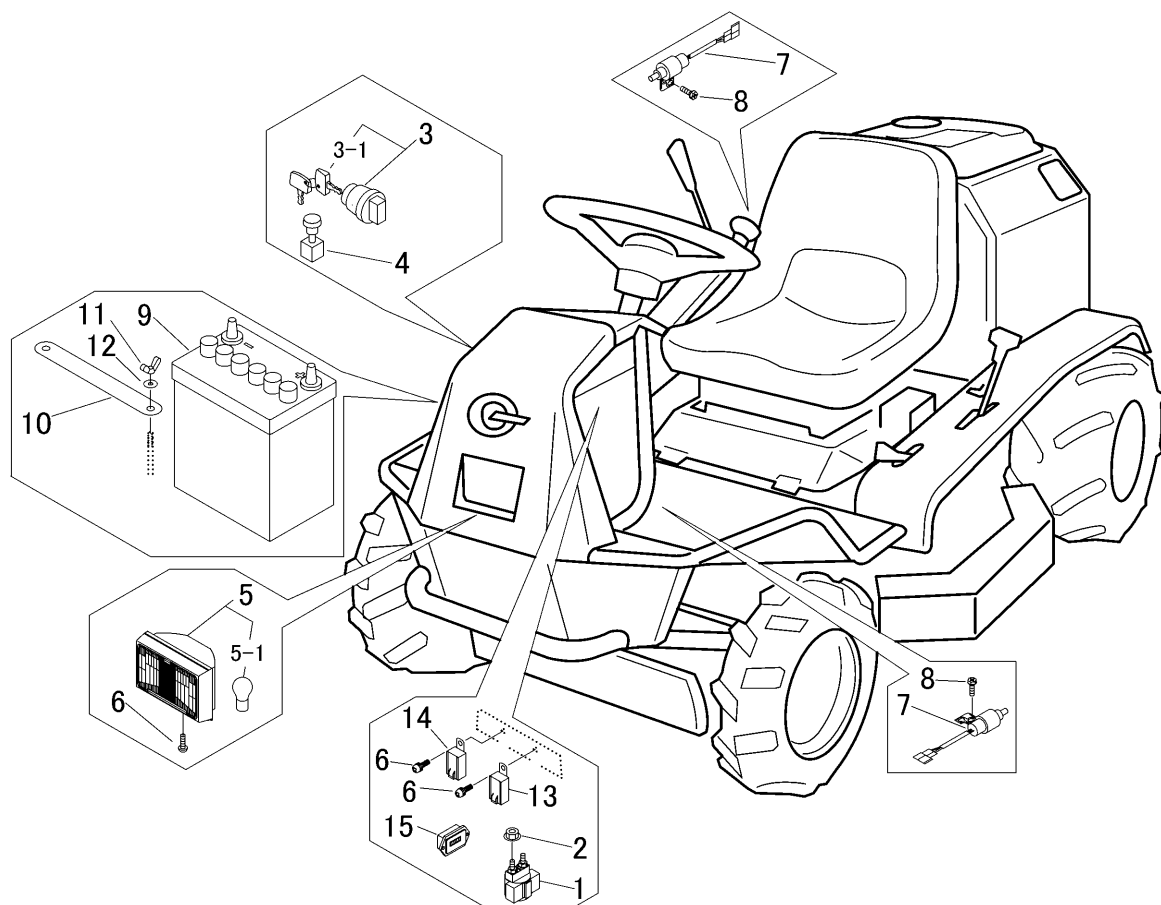


見出	部品番号	部品名称		個数	型 寸	互 換 性	適 用 号 機	備 考
NO.	PART NO.	PART NAME	Q'ty	DESCRIPTION	R/P	FROM ~ UP TO SERIAL NO.	REMARKS	
1	5319 0001 000	エンジ ン	1	ENGINE	FH531V			
3	5319 0005 000	プーリ	1	PULLY				
4	5309 0006 000	キー	1	KEY	92038-2101A			エンジ ン付 属
5	5309 0007 000	ワッシャ	1	WASHER	92022-1982A			エンジ ン付 属
6	5309 0008 000	ボルト	1	BOLT	92151-7010A			エンジ ン付 属
7	5319 0011 000	ベ ース	1	BASE				
8	K710 0110 020	フボルト	4	BOLT	M10 × 20(7T)			
9	K814 0108 040	フボルト	4	BOLT	M8 × 40(8T)			
10	F301 0108 000	フナット	4	NUT	M8			
11	5306 0021 000	ストップパ	1	STOPPER				
12	K710 0108 020	フボルト	2	BOLT	M8 × 20(7T)			
13	0350 0140 822	PW	2	WASHER	8 × 22 × 1.6			
14	0050 2108 083	クランプ	1	CLAMP	L80(D形)			
15	5314 0017 000	ジョイント	1	JOINT				
16	5305 0037 000	エルボ	1	ADAPTER				
17	5319 0018 000	ホース	1	HOSE				
18	0050 1100 180	ホースバンド	1	BAND				
19	5305 0041 000	ドレン	1	BOLT				
20	K110 0108 016	フボルト	1	BOLT	M8 × 16(4T)			
21	0833 0001 000	シールワッシャ	1	WASHER	M10用			
22	K712 0110 012	フボルト	1	BOLT	M10 × 12(細目)			
23	3408 5106 000	ブラマ	1	TUBE				

# 5319 010A インジコンコントロール ENGINE CONTROL

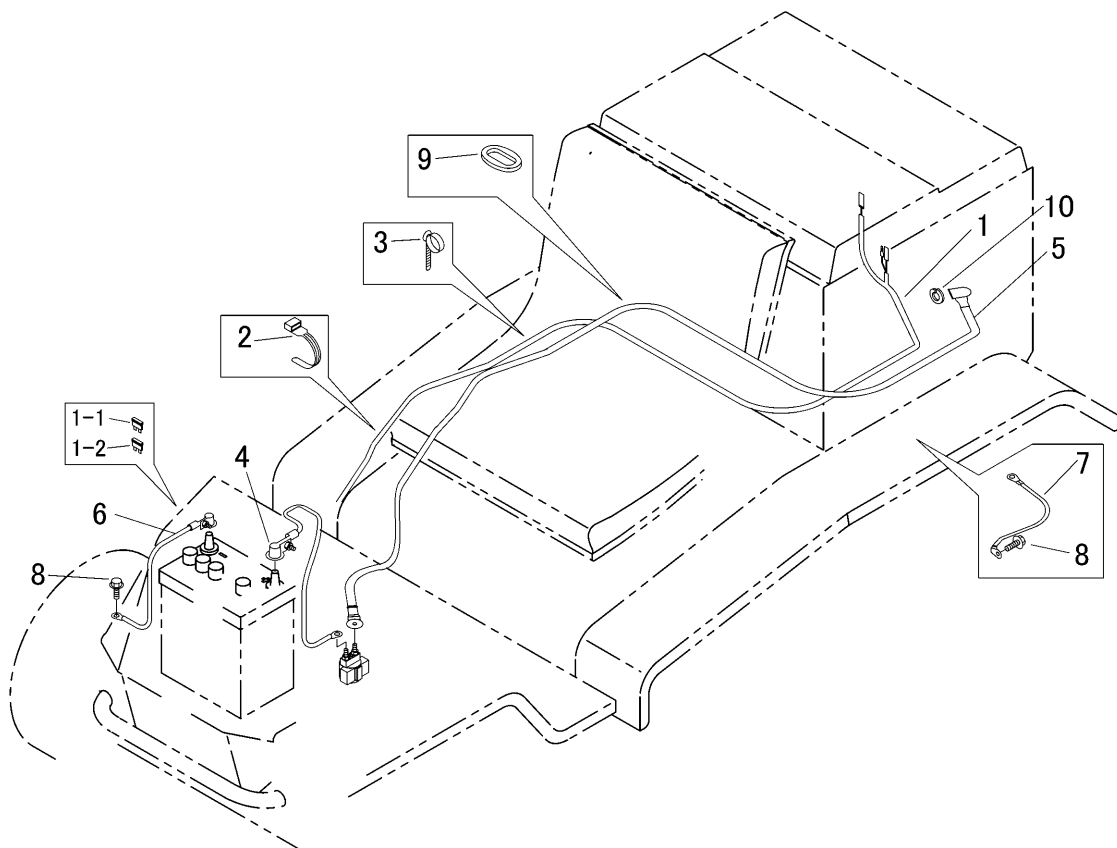


見出 NO.	部品番号 PART NO.	部品名称 PART NAME	個数 Q'ty	型 寸 DESCRIPTION	互 換 性 R/P	適 用 号 機 FROM ~ UP TO SERIAL NO.	備 考 REMARKS
1	5306 0101 000	プレート	1	PLATE			
2	3533 1165 000	グリップ	1	GRIP			
3	5313 0103 000	サバネ	2	SPRING			
4	0350 0151 226	PW	1	WASHER 10 × 26 × 2.3			
5	A301 0112 001	ナット	1	NUT M12			
6	A301 0112 003	ナット	1	NUT M12(3種)			
7	5318 0105 000	ワイヤー	1	WIRE			
8	0562 0106 017	ピラアタマピン	1	PIN 6 × 17			
9	0350 0130 613	PW	1	WASHER 6 × 13 × 1.0			
10	0523 0106 000	スナップピン	1	PIN SNAP 6			
11	5319 0106 000	ワイヤー	1	WIRE			
12	K710 0108 025	ボルト	1	BOLT M8 × 25(7T)			
13	A301 0108 003	ナット	1	NUT M8			



見出	部品番号	部品名称		個数	型 寸	互換性	適用号機	備 考
NO.	PART NO.	PART NAME		Q'ty	DESCRIPTION	R/P	FROM ~ UP TO SERIAL NO.	REMARKS
1	5310 0203 000	スイッチ	SWITCH	1				
2	F300 0106 000	ナット	NUT	2	M6			
3	3718 0425 000	メインスイッチAssy	SWICHTH	1				
3-1	3718 0425 100	キーAssy	KEY	1				
4	3407 0215 000	ライトスイッチ	SWICHTH	1				
5	5310 0211 000	ライトAssy	LAMP	1				
5-1	0980 8122 304	バルブ	BULB	1	12V/23W			
6	H242 0106 016	ナハセムスB	SCREW	4	M6 × 16			
7	5310 0208 000	スイッチ	SWITCH	2				
8	F204 0105 012	セムスA	BOLT	4	M5 × 12			
9	3705 3901 000	バッテリー	BATTERY	1	40B19R			
10	3407 0506 000	ステップイタホキヨウ	PLATE	1				
11	A330 0100 600	チョウナット	NUT	2				
12	0350 0140 618	PW	WASHER	2	6 × 18 × 1.6			
13	3714 0491 000	リレ-	RELAY	1	黒			スタート
14	3714 8075 000	リレ-	RELAY	1	青			停止
15	5313 0205 000	アワメータ	METER	1				

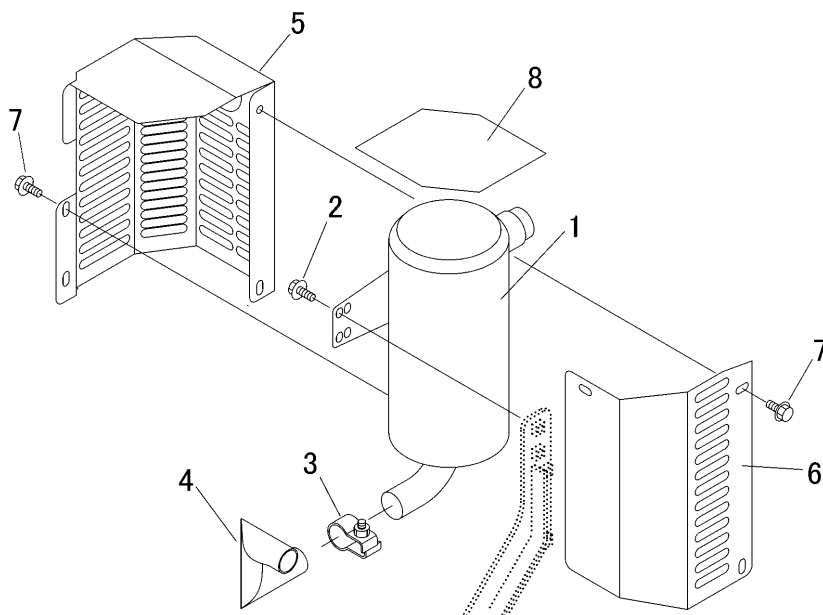
# 5319 025A ハ-ネス HARNESS



見出	部品番号	部品名称		個数	型 寸	互換性	適用号機	備考
NO.	PART NO.	PART NAME		Q'ty	DESCRIPTION	R/P	FROM ~ UP TO SERIAL NO.	REMARKS
1	5319 0253 000	ハ-ネス	HARNESS	1				1-1,1-2を含む
1-1	0980 1001 502	ヒューズ	FUSE	1	15A(青)			
1-2	0980 1002 002	ヒューズ	FUSE	1	20A(黄)			
2	3513 3131 000	プラスチックバンド	BAND	7	黒色			
3	3712 0315 000	クリップ	CLIP	2				
4	0980 7200 404	プラスコード	CODE	1	20-L400			
5	0980 7202 103	プラスコード	CODE	1	20-L2100			
6	3643 0217 000	マイナスコード	CODE	1				
7	3415 0055 000	リードセン	WIRE	1				
8	3522 0238 100	タップタイト	TAPTIGHT	2				
9	3611 1171 000	ホコゴム	GROMMET	1				
10	A360 0100 602	SW	S-WASHER	1	6			



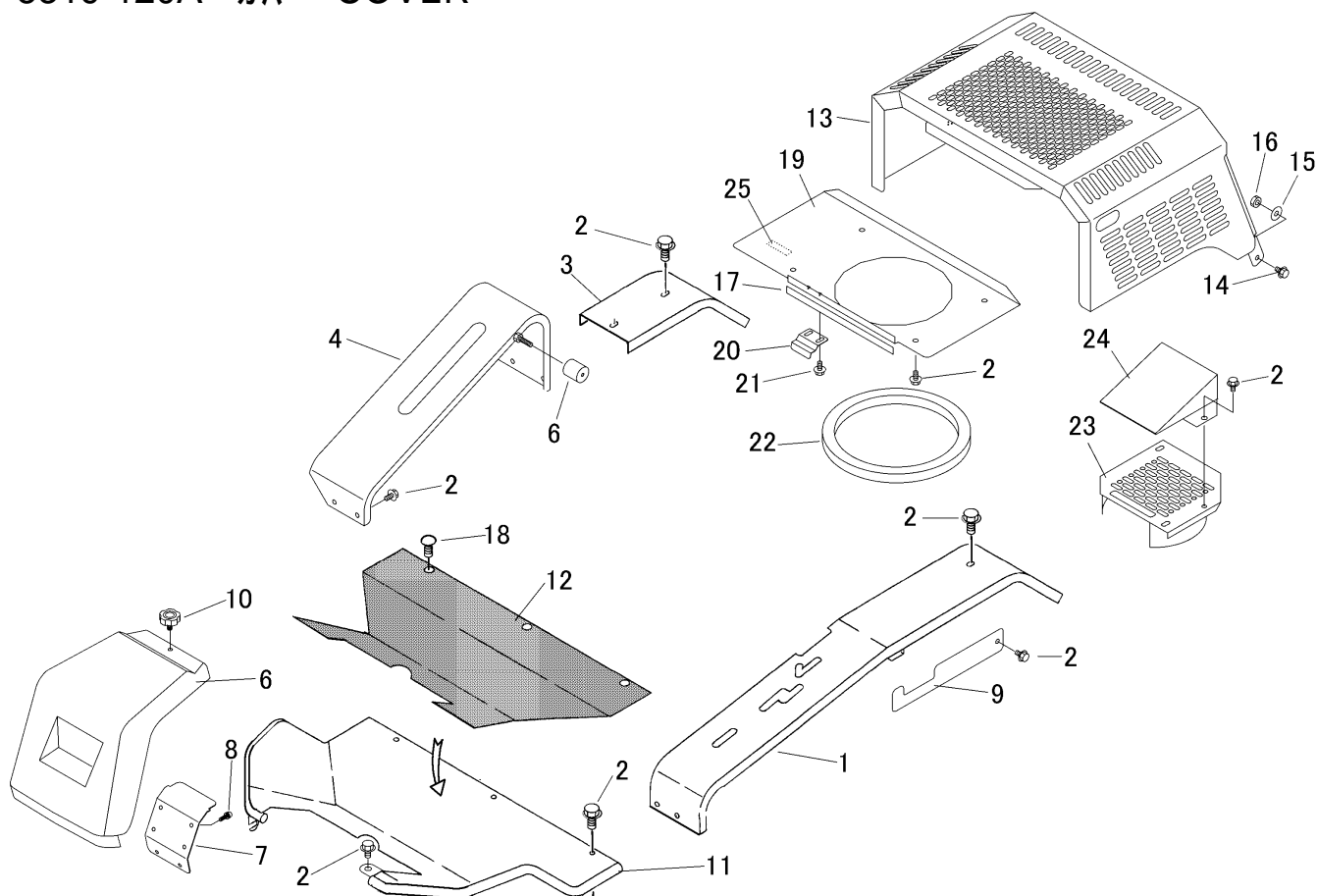
# 5319 040A マフラー MUFLLER



見出	部品番号	部品名称		個数	型 寸	互	適 用 号 機	備 考
NO.	PART NO.	PART NAME		Q'ty	DESCRIPTION	換 性 R/P	FROM ~ UP TO SERIAL NO.	REMARKS
1	5309 0451 000	マフラー	MUFFLER	1	49069-7001			
2	K710 0108 020	ボルト	BOLT	2	M8 × 20(7T)			
3	5309 0403 000	バンド	BAND	1	92072-7005A			
4	5319 0405 000	パイプ	PIPE	1				
5	5319 0411 000	マフラーカバー	COVER	1				
6	5319 0415 000	カバー	COVER	1				
7	K110 0108 016	ボルト	BOLT	5	M8 × 16(4T)			
8	5319 0418 000	インシュレータ	INSULATOR	1				

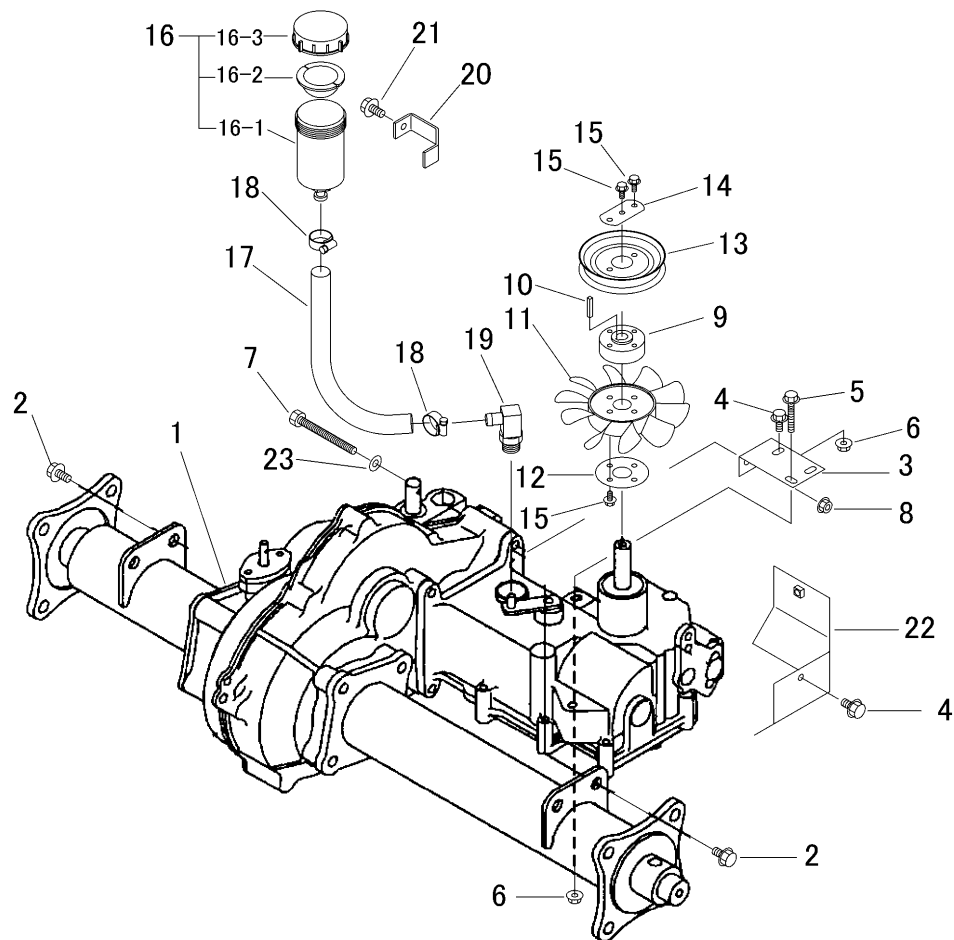


# 5319 120A カバ - COVER



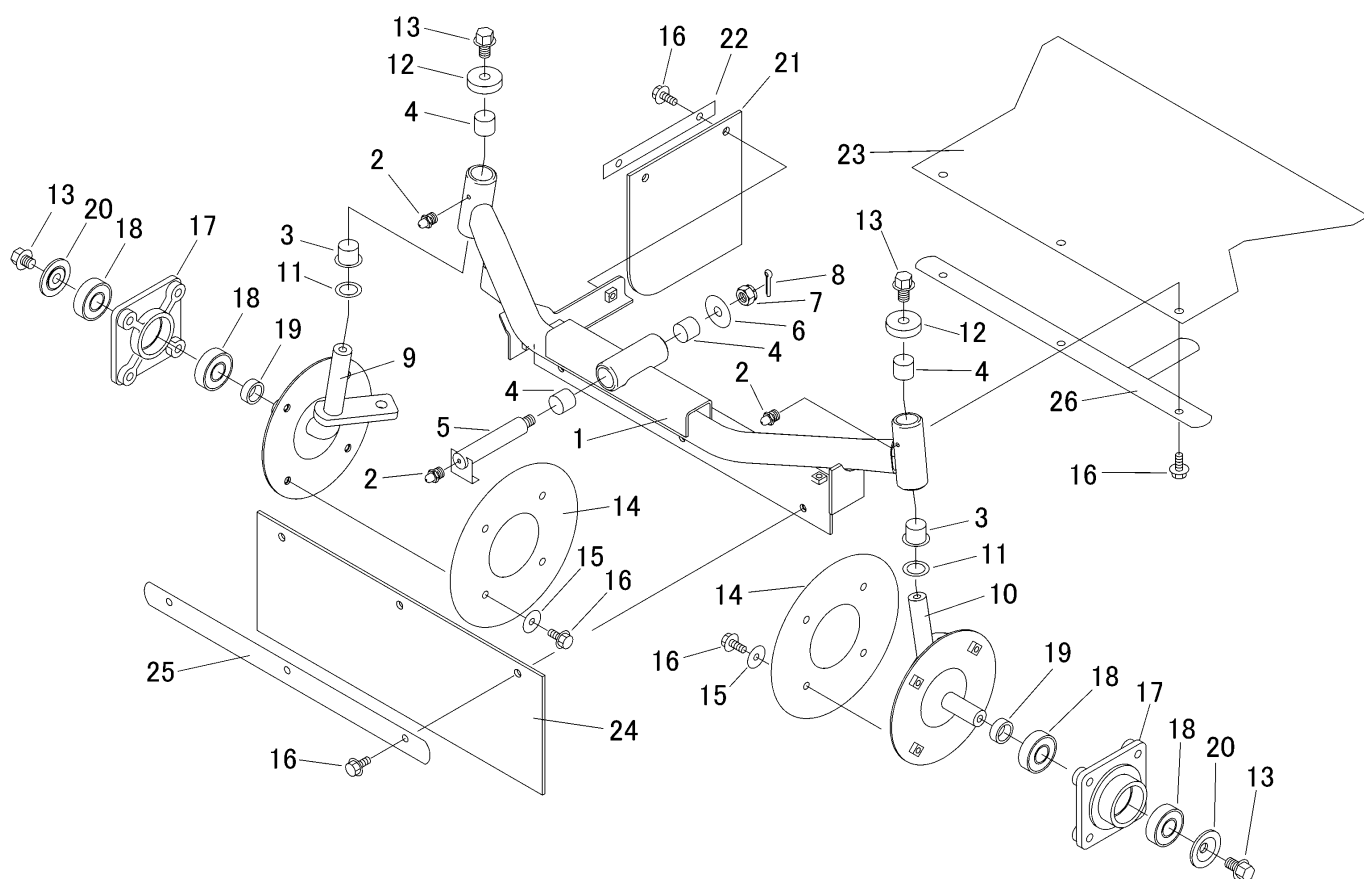
見出	部品番号	部品名称	個数	型 寸	互換性	適用号機	備考
NO.	PART NO.	PART NAME	Q'ty	DESCRIPTION	R/P	FROM ~ UP TO SERIAL NO.	REMARKS
1	5309 1201 000	カバー	COVER	1			
2	K110 0108 016	Fボルト	BOLT	23	M8 × 16(4T)		~ NO.9100102
2	K110 0108 016	Fボルト	BOLT	22	M8 × 16(4T)	D	NO.9100103 ~
3	5306 1208 000	プレート	PLATE	1			
4	5319 1209 000	ガイド	GUIDE	1			
5	6120 2909 000	クッション	RUBBER	1			
6	5319 1215 000	カバー	COVER	1			
7	5319 1216 000	プレート	PLATE	1			
8	H242 0106 016	ナベ'セムスB	SCREW	4	M6 × 16		
9	5319 1217 000	カバー	COVER	2			
10	5310 1243 000	ノボ'ボルト	BOLT	1			
11	5319 1221 000	ステップ	STEP	1			~ NO.9100102
11	5319 1221 001	ステップ	STEP	1		D	NO.9100103 ~
12	5306 1226 000	マット	MAT	1			
13	5319 1231 001	カバー	COVER	1			
14	K710 0108 020	Fボルト	BOLT	2	M8 × 20(7T)		
15	0350 0140 822	PW	WASHER	2	8 × 22 × 1.6		
16	A301 0108 003	ナット	NUT	2	M8		
17	3672 1239 000	インシュレータ	INSULATOR	1			
18	3661 1457 100	クリップ	CLIP	4			
19	5319 1238 000	ダクト	COVER	1			
20	5319 1239 000	イタハ'ネ	SPRING	1			
21	K700 0106 014	Fボルト	BOLT	2	M6 × 14(7T)		
22	5318 0311 000	エハ'ーライト	RUBBER	1			
23	5319 1241 000	カバー	COVER	1			
24	5319 1243 000	カバー	COVER	1			
25	3537 1325 000	インシュレータ	INSULATOR	1		B	NO.9100092 ~

# 5319 200A ミッション TRANSMISSION



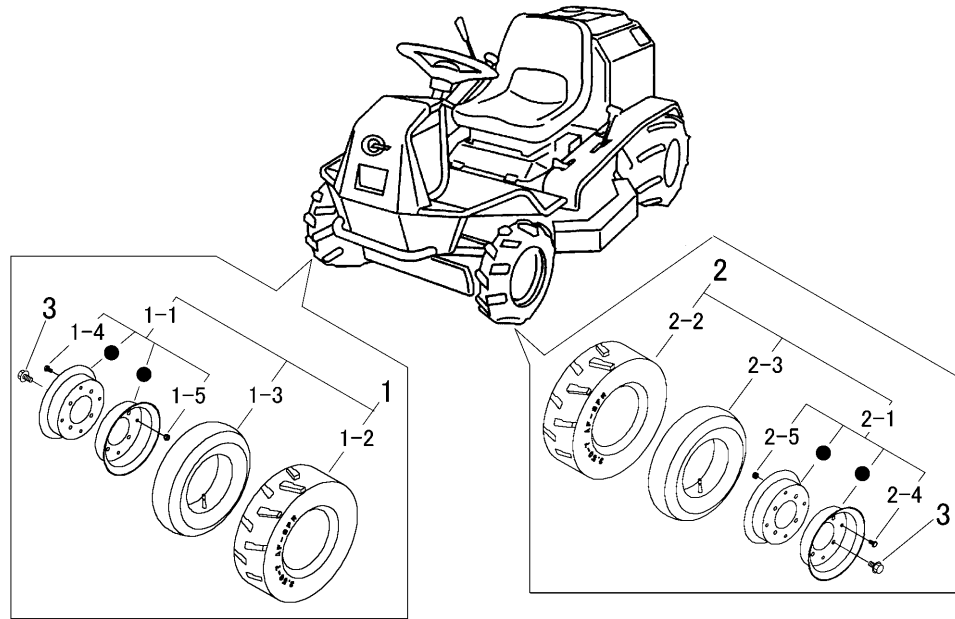
見出	部品番号	部品名称		個数	型 寸	互換性	適用号機	備考
NO.	PART NO.	PART NAME	Q'ty	DESCRIPTION	R/P	FROM ~ UP TO SERIAL NO.	REMARKS	
1	7206 000C 001	ミッションASSY	1	TRANSMISSION	HT051C			
2	K710 0110 020	Fボルト	4	BOLT	M10 × 20(7T)			
3	5306 2004 000	プレート	1	PLATE				
4	K710 0108 020	Fボルト	2	BOLT	M8 × 20(7T)			
5	K814 0108 050	Fボルト	1	BOLT	M8 × 50(8T)			
6	F301 0108 000	Fナット	3	NUT	M8			
7	A114 0110 100	ボルト	1	BOLT	M10 × 100 × 26			
8	F301 0110 000	Fナット	1	NUT	M10			
9	5306 2005 000	ボス	1	BOSS				
10	0572 0005 028	キー	1	KEY	5 × 28			
11	7308 1113 000	クーリングファン	1	FAN				
12	5304 2005 000	ワッシャー	1	WASHER				
13	5304 2007 000	プーリー	1	PULLEY				
14	5304 2008 000	プレート	1	PLATE				
15	K700 0106 014	Fボルト	7	BOLT	M6 × 14(7T)			
16	5313 2015 000	タンクアッソ	1	TANK				
16-1	5313 2015 100	タンク	1	TANK				
16-2	5313 2015 200	パッキン	1	PACKING				
16-3	5313 2015 300	キャップ	1	CAP				
17	5319 2012 000	ホース	1	HOSE				
18	3308 2114 000	バンド	2	BAND				
19	5310 2058 000	アダプタ	1	ADAPTER				
20	5313 2018 000	プレート	1	PLATE				
21	K110 0108 016	Fボルト	3	BOLT	M8 × 16(4T)			
22	5306 2018 000	カバー	1	COVER				
23	0350 0141 022	PW	1	WASHER	10 × 22 × 1.6			

# 5319 210A ゼンシャジク FRONT AXLE



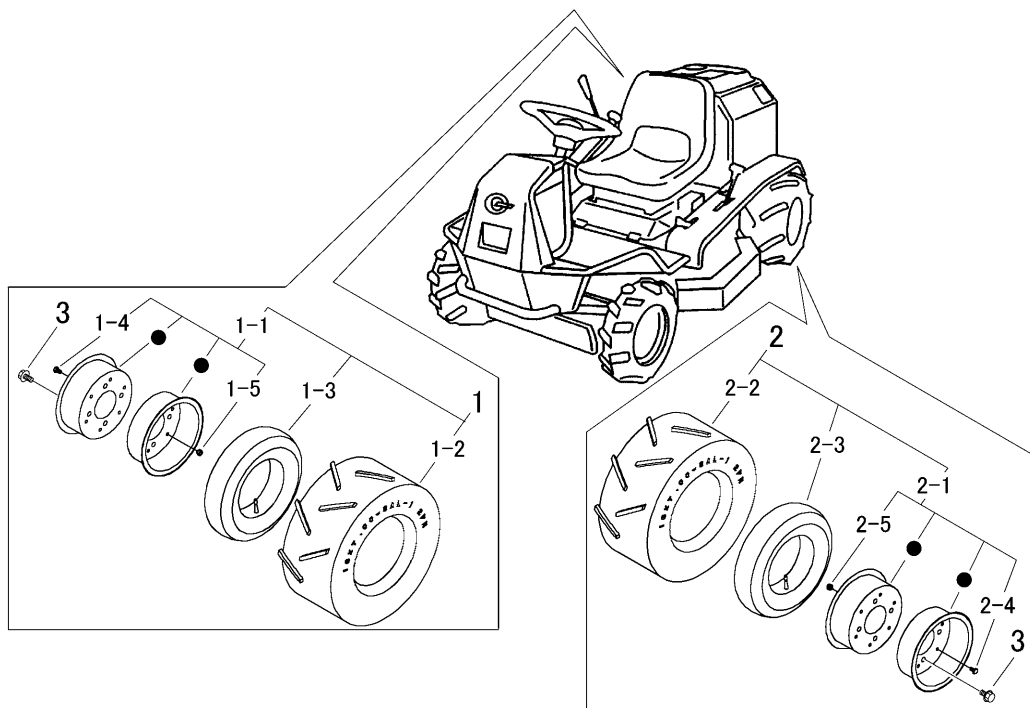
見出	部品番号	部品名称		個数	型 寸	互換性	適用号機	備考
NO.	PART NO.	PART NAME	Q'ty	DESCRIPTION	R/P	FROM ~ UP TO SERIAL NO.	REMARKS	
1	5319 2101 000	ゼンシャジク	BRACKET	1				
2	A650 0100 600	グリースニップル	NIPPLE GREASE	3	A-M6			
3	5304 2108 000	ブッシュ	BUSH	2				
4	0796 0202 320	ブッシュ	BUSH	4	20 x 23 x 20			
5	5305 2111 000	ケンカジク	PIN	1				
6	0350 0161 240	PW	WASHER	1	12 x 40 x 3.2			
7	A311 0101 221	キャスルナット	CASTLE NUT	1	M12(低型)			
8	0520 0132 032	ワリピン	PIN SPLIT	1	3.2 x 32			
9	5319 2115 000	ステアリングナックルR	KNUCKLE	1				
10	5319 2121 000	ステアリングナックルL	KNUCKLE	1				
11	7301 2006 000	シムA	SHIM	2				
12	5304 2125 000	キャップ	CAP	2				
13	K712 0112 020	Fボルト	BOLT	4	M12 x 20(7T)			
14	5306 2121 000	カバー	COVER	2				
15	0350 0160 828	PW	WASHER	8	8 x 28 x 3.0			
16	K710 0108 020	Fボルト	BOLT	16	M8 x 20(7T)			
17	5305 2126 000	ホイールホス	HUB	2				
18	0750 0562 044	ベアリング	BEARING	4	6204DDU			
19	5305 2131 000	カラー	COLLAR	2				
20	5305 2132 000	ワッシャー	WASHER	2				
21	5319 2131 000	ゴムイタ	RUBBER	1				
22	5314 4146 000	プレート	PLATE	1				
23	5319 2132 000	ゴムイタ	RUBBER	1				
24	5319 2133 000	ゴムイタ	RUBBER	1				
25	5305 2135 000	プレート	PLATE	1				
26	5319 2135 000	ブラケット	BRACKET	1				

# 5309 220A センリンタイヤ FRONT TIRE



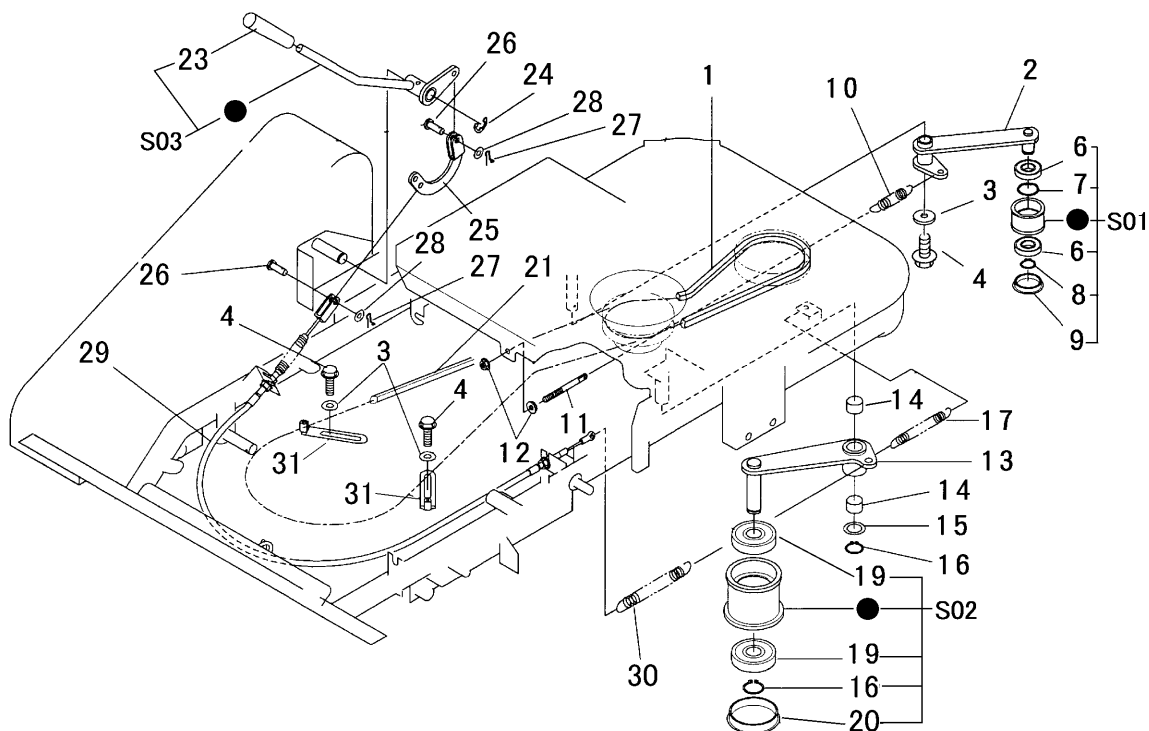
見出	部品番号	部品名称		個数	型 寸	互	適 用 号 機	備 考
NO.	PART NO.	PART NAME		Q'ty	DESCRIPTION	換	FROM ~ UP TO SERIAL NO.	REMARKS
						性		
						R/P		
1	5313 2201 000	タイヤAssyR	TIRE	1	3.50-7			
1-1	5313 2202 000	リムAssy	RIM ASSY	1				
1-2	5304 2204 000	タイヤ	TIRE	1	3.50-7 2PR			
1-3	5304 2205 000	チューブ	TUBE	1	3.50/4.00-7			
1-4	A110 0108 016	ボルト	BOLT	4	M8 x 16			
1-5	H301 0108 001	ナット	NUT	4	M8			
2	5313 2205 000	タイヤAssyL	TIRE	1	3.50-7			
2-1	5313 2202 000	リムAssy	RIM ASSY	1				
2-2	5304 2204 000	タイヤ	TIRE	1	3.50-7 2PR			
2-3	5304 2205 000	チューブ	TUBE	1	3.50/4.00-7			
2-4	A110 0108 016	ボルト	BOLT	4	M8 x 16			
2-5	H301 0108 001	ナット	NUT	4	M8			
3	K710 0110 020	Fボルト	BOLT	8	M10 x 20(7T)			

# 5309 230A コリンタイヤ REAR TIRE



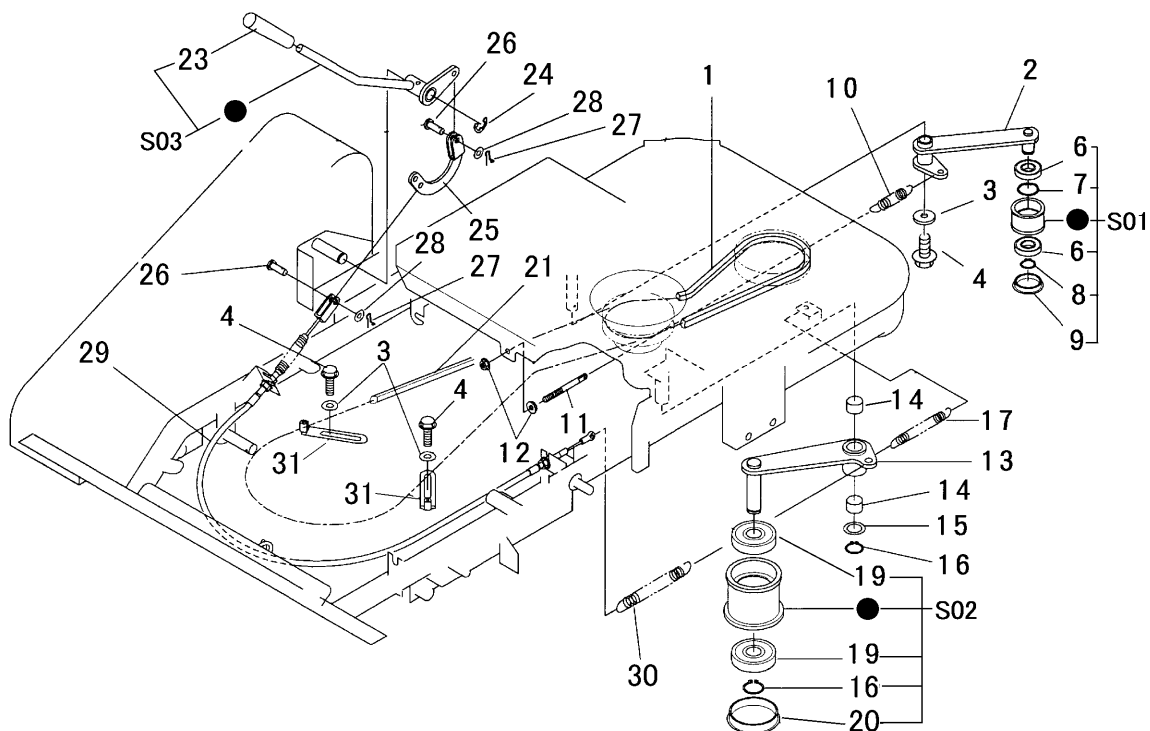
見出	部品番号	部品名称		個数	型 寸	互換性	適用号機	備 考
NO.	PART NO.	PART NAME		Q'ty	DESCRIPTION	R/P	FROM ~ UP TO SERIAL NO.	REMARKS
1	5313 2301 000	タイヤAssyR	TIRE	1	16 x 7.00-8			
1-1	5313 2302 000	ホイールAssy	WHEEL ASSY	1				
1-2	5304 2301 100	タイヤ	TIRE	1	16 x 7.00-8 2PR			
1-3	4201 2543 000	チューブ	TUBE	1	16 x 7.00-8			
1-4	A110 0108 016	ボルト	BOLT	6	M8 x 16			
1-5	H301 0108 001	ナット	NUT	6	M8			
2	5313 2306 000	タイヤAssyL	TIRE	1	16 x 7.00-8			
2-1	5313 2302 000	ホイールAssy	WHEEL ASSY	1				
2-2	5304 2301 100	タイヤ	TIRE	1	16 x 7.00-8 2PR			
2-3	4201 2543 000	チューブ	TUBE	1	16 x 7.00-8			
2-4	A110 0108 016	ボルト	BOLT	6	M8 x 16			
2-5	H301 0108 001	ナット	NUT	6	M8			
3	F114 0112 025	セムスA	BOLT	8	M12 x 25			

# 5319 240A ドウリョクデンタツ POWER LINE



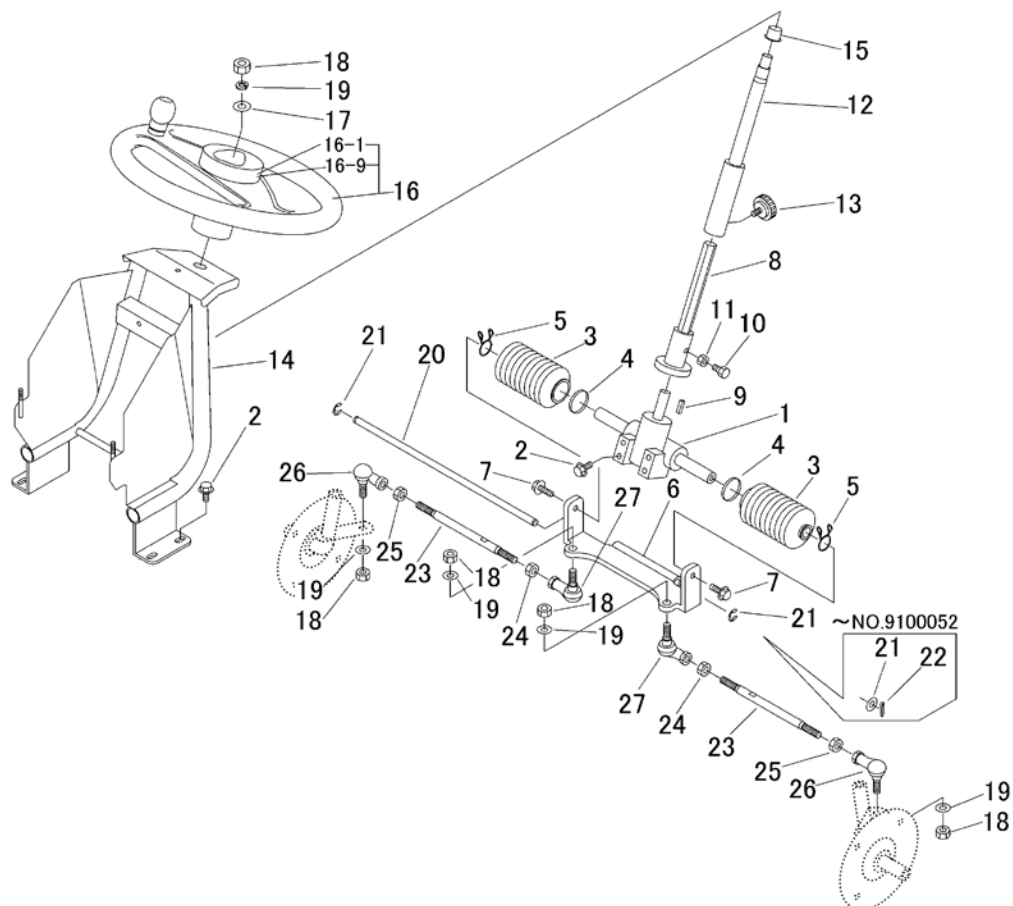
見出	部品番号	部品名称		個数	型 寸	互換性	適用号機	備考
NO.	PART NO.	PART NAME	Q'ty	DESCRIPTION	R/P	FROM ~ UP TO SERIAL NO.	REMARKS	
1	0852 1300 034	Vベルト	V-BELT	1	SB34W400			走行用
2	5306 2401 000	テンションアーム	TENSION ARM	1				
3	0350 0140 822	PW	WASHER	3	8 × 22 × 1.6			
4	K110 0108 016	Fボルト	BOLT	3	M8 × 16(4T)			
6	0750 0560 034	ベアリング	BEARING	2	6003DDU			
7	0741 0003 500	リング	RING	1	H35			
8	0740 0001 700	リング	RING	1	S17			
9	0834 0035 070	シールキャップ		1	35 × 7			
10	3513 3127 000	スプリング	SPRING	1				
11	3630 4393 000	ハリボルト	BOLT	1				
12	F301 0108 000	Fナット	NUT	2	M8			
13	5306 2406 000	テンションアーム	TENSION ARM	1				
14	0796 0202 315	DUブッシュ	BUSHING	2	20 × 23 × 15			
15	7301 2006 000	シムA	SHIM	1				
16	0740 0002 000	リング	RING	2	S20			
17	5201 3209 000	スプリング	SPRING	1				
19	0750 0562 044	ベアリング	BEARING	2	6204DDU			
20	3513 2107 000	メクラブタ	CAP	1				
21	0852 1500 069	Vベルト	V-BELT	1	LB69W800			カリ八用
23	0691 0012 251	グリップ	GRIP	1	12用赤色			
24	0742 0101 200	Eリング	RING	1	12			
25	5306 2421 000	アーム	ARM	1				

# 5319 240A ドウリヨクデンタツ POWER LINE



見出	部品番号	部品名称		個数	型 寸	互換性	適用号機	備考
NO.	PART NO.	PART NAME	Q'ty	DESCRIPTION	R/P	FROM ~ UP TO SERIAL NO.	REMARKS	
26	0562 0108 022	ヒラアタマピン	2	8×22				
27	0523 0108 000	スナップピン	2	8				
28	0350 0140 818	PW	2	8×18×1.6				
29	5306 2431 000	ワイヤ-	1					
30	5306 2415 000	スプリング	1					
31	3508 0004 000	ヘルトストッパー	2					
S01	5305 9902 000	プーリセット	1					
S02	5305 9903 000	プーリセット	1					
S03	5319 9901 000	レバ-セット	1					

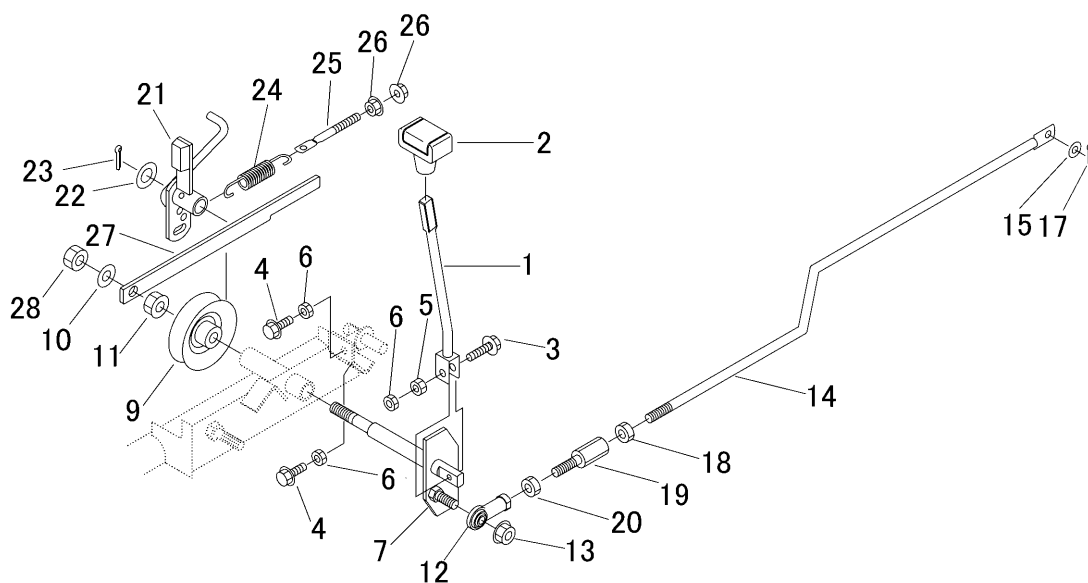
# 5319 300A ステアリング STEERING



見出	部品番号	部品名称		個数	型 寸	互換性	適用号機	備考
NO.	PART NO.	PART NAME		Q'ty	DESCRIPTION	R/P	FROM ~ UP TO SERIAL NO.	REMARKS
1	5304 3001 001	ステアリングASSY	STEERING ASSY	1				
2	K710 0108 020	Fボルト	BOLT	8	M8×20(7T)			
3	5319 3002 000	ラックブーツ	BOOTS	2				
4	5319 3003 000	メタルタイ	BAND	2				
5	5319 3004 000	バンド	BAND	2				
6	5319 3005 000	ブラケット	BRACKET	1				
7	K710 0108 025	Fボルト	BOLT	2	M8×25(7T)			
8	5319 3008 000	ステアリングシャフトA	SHAFT	1				
9	0572 0005 020	キー	KEY	1	5×20(両丸)			
10	A110 0108 016	ボルト	BOLT	1	M8×16			
11	A301 0108 003	ナット	NUT	1	M8			
12	5306 3015 000	ステアリングシャフトB	SHAFT	1				
13	3709 1239 000	ノボルト	BOLT	1				
14	5319 3011 000	コラム	COLUMN	1				
15	5305 3031 000	ツハツキブッシュ	BUSH	1				
16	5319 3021 000	ハンドル	HANDLE	1				No.16-1&No.16-9を含む
16-1	5319 3021 100	ホーンパッド	PAD	1				
16-9	5319 3021 999	ホーンパッドブラケット	BRACKET	1				
17	0350 0151 226	PW	WASHER	1	10×26×2.3	廃	~NO.9100152	
18	A303 0112 001	ナット	NUT	5	M12(細目1種)			
19	A360 0101 202	SW	WASHER	5	12(JIS2号)			
20	5319 3023 001	ピン	PIN	1				
21	0350 0141 022	PW	WASHER	1	10×22×1.6		~NO.9100052	
21	0742 0100 800	リング	RING	2	8	D	NO.9100053~	
22	0520 0125 020	ワリピン	PIN	1	2.5×20	D	~NO.9100052	
23	5319 3025 000	タイロッド	TIEROD	2				
24	A303 2112 003	ナット	NUT	2	M12L×1.25(3種)			左ネジ
25	A303 0112 003	ナット	NUT	2	M12×1.25(3種)			右ネジ
26	5310 3016 000	リンクボール	JOINT	2	BL12D			右ネジ
27	5310 3071 000	リンクボール	JOINT	2	BL12DL			左ネジ

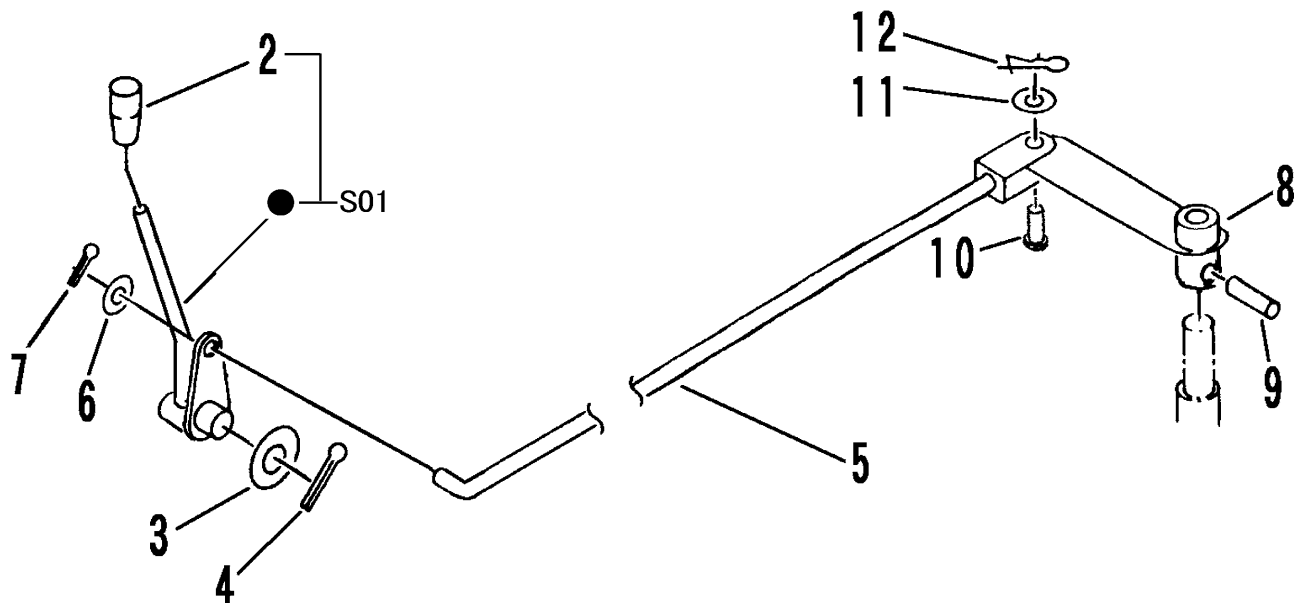


# 5319 310A HSTレバ - HST LEVER



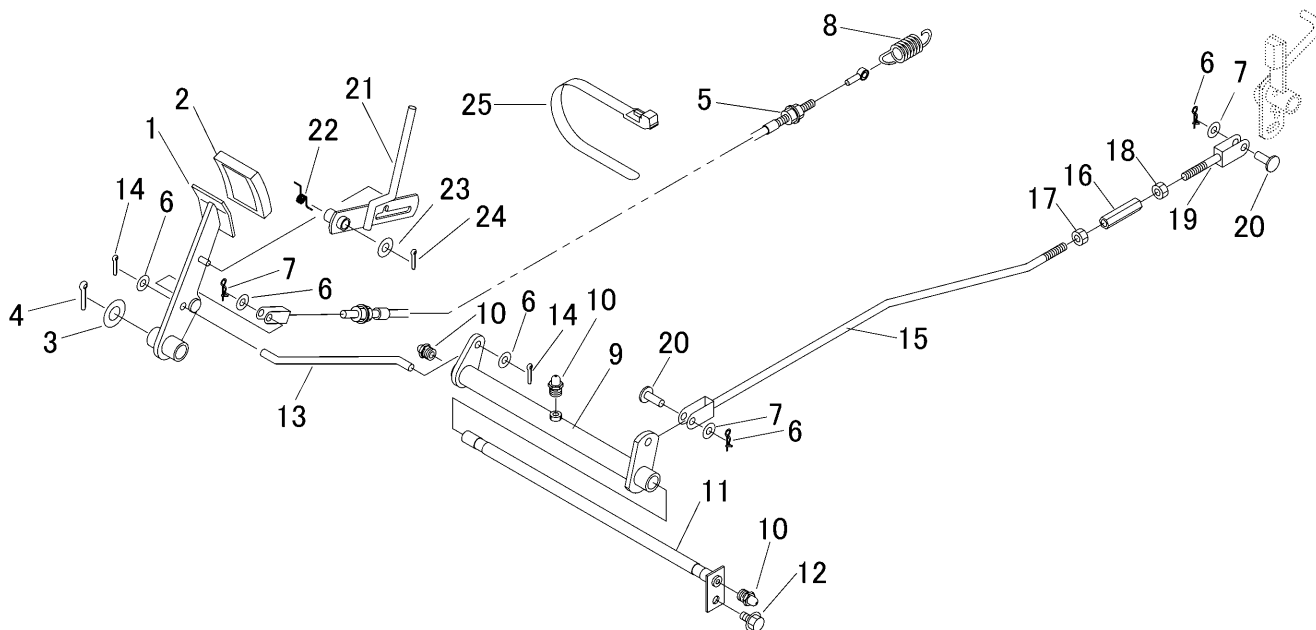
見出	部品番号	部品名称	個数	型 寸	互換性	適用号機	備考
NO.	PART NO.	PART NAME	Q'ty	DESCRIPTION	R/P	FROM ~ UP TO SERIAL NO.	REMARKS
1	5304 3201 000	HSTレバ -	1	LEVER		~ NO.9100072	
1	5319 3101 000	HSTレバ -	1	LEVER	B	NO.9100073 ~	
2	5229 0105 000	グリップ	1	GRIP			黒色
3	K814 0108 030	Fボルト8T	1	BOLT			M8 × 30(8T)
4	K710 0108 025	Fボルト	2	BOLT			M8 × 25(7T)
5	A301 0108 001	ナット	1	NUT			M8
6	A301 0108 003	ナット	3	NUT			M8
7	5306 3105 000	アーム	1	ARM		~ NO.9100072	
7	5319 3105 000	アーム	1	ARM	B	NO.9100073 ~	
9	5306 3109 000	プーリ	1	PULLEY			
10	0350 0151 226	PW	1	WASHER			10 × 26 × 2.3
11	F301 0112 000	Fナット	1	NUT			M12
12	3664 3541 000	ロッドエンドジョイント	1	JOINT			M10L
13	F301 0110 000	Fナット	1	NUT			M10
14	5319 3112 000	ロッド	1	ROD			
15	0350 0140 818	PW	1	WASHER			8 × 18 × 1.6
17	0520 0125 016	ワリピン	1	PIN SPLIT			2.5 × 16
18	A301 0110 003	ナット	1	NUT			M10(3種)
19	5305 3111 000	アジャスタ	1	ADJUSTER			
20	A301 2110 003	ナット	1	NUT			M10L(3種)
21	5319 3121 000	ブレーキアーム	1	ARM			
22	0350 0161 630	PW	1	WASHER			16 × 30 × 3.0
23	0520 0132 032	ワリピン	1	PIN SPLIT			3.2 × 32
24	3513 3127 000	スプリング	1	SPRING			
25	3606 2015 000	テンションハリロッド	1	ROD			
26	F301 0108 000	Fナット	2	NUT			M8
27	5306 3121 000	プレート	1	PLATE			
28	A351 0112 002	Uナット	1	NUT			M8

# 5306 320A フクハソク VICE GEARING



見出 NO.	部品番号 PART NO.	部品名称 PART NAME	個数 Q'ty	型 寸 DESCRIPTION	互 換 性 R/P	適 用 号 機 FROM ~ UP TO SERIAL NO.	備 考 REMARKS
2	0691 0010 250	グリップ	1	黒			
3	0350 0161 630	PW	1	16 × 30 × 3.2			
4	0520 0132 032	ワリピン	1	3.2 × 32			
5	5305 3205 000	ロッド	1				
6	0350 0141 022	PW	1	10 × 22 × 1.6			
7	0520 0125 020	ワリピン	1	2.5 × 20			
8	5306 3211 000	アーム	1				
9	0550 0006 025	スプリングピン	1	6 × 25			
10	0562 0108 022	ヒラアタマピン	1	8 × 22			
11	0350 0140 818	PW	1	8 × 18 × 1.6			
12	0523 0108 000	スナップピン	1	8用			
S01	5305 9904 000	レバーセット	1				

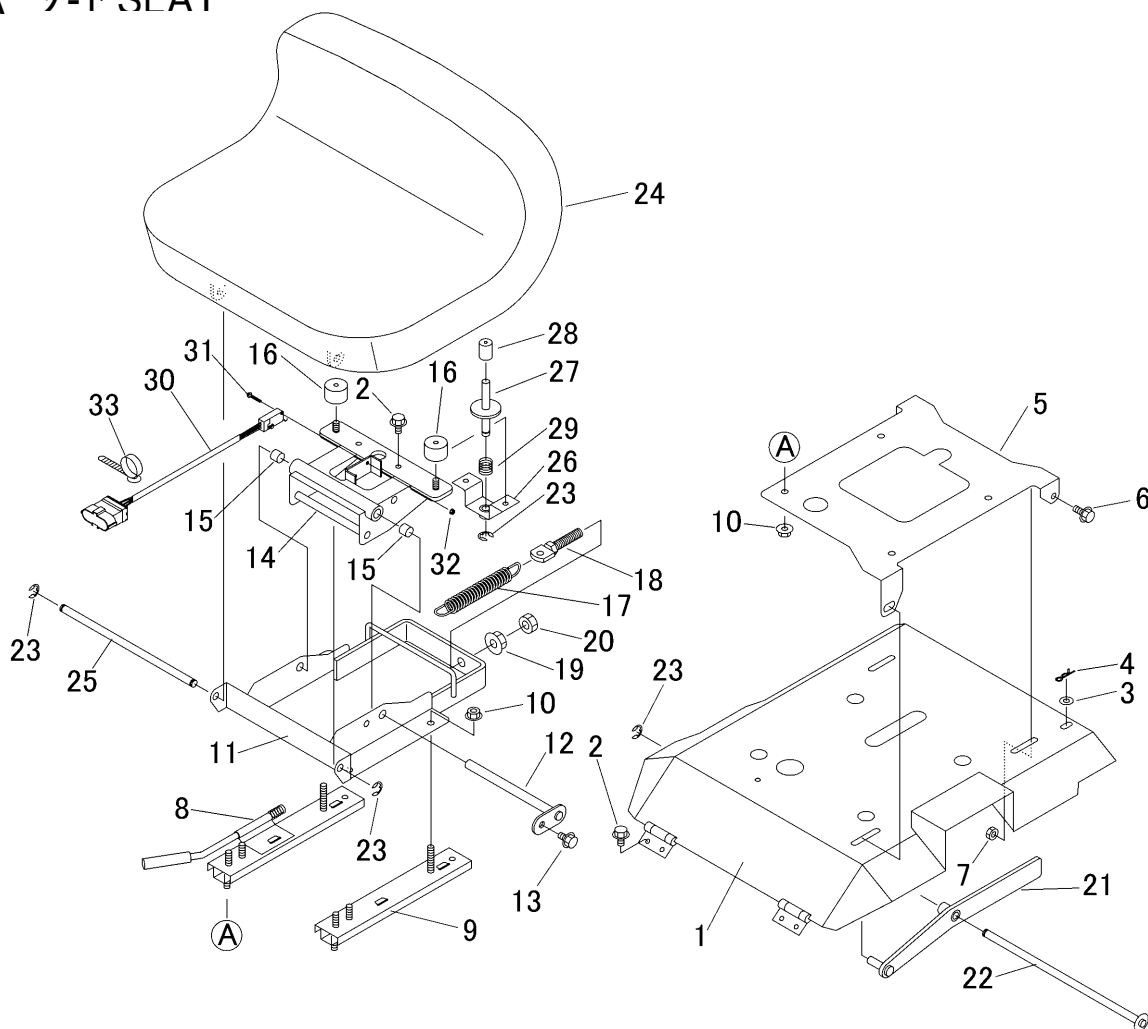
# 5319 330A ブレーキ BRAKE



見出	部品番号	部品名称		個数	型 寸	互換性	適用号機	備考
NO.	PART NO.	PART NAME	Q'ty	DESCRIPTION	R/P	FROM ~ UP TO SERIAL NO.	REMARKS	
1	5305 3301 000	ブレーキペダル	1	PEDAL				
2	3709 3114 000	ペダルブーツ	1	BOOTS				
3	0350 0161 630	PW	1	WASHER	16 × 30 × 3.0			
4	0520 0132 032	ワリピン	1	PIN SPLIT	3.2 × 32			
5	5319 3305 000	ワイヤー	1	WIRE				
6	0350 0140 818	PW	5	WASHER	8 × 18 × 1.6			
7	0523 0108 000	スナップピン	3	PIN SNAP	8			
8	3405 3101 000	スプリング	1	SPRING				
9	5319 3307 000	リンク	1	LINK				
10	A650 0100 600	グリースニップル	3	NIPPLE GREASE	A-M6			
11	5319 3311 000	ピン	1	PIN				
12	K110 0108 016	Fホルト	1	BOLT	M8 × 16(4T)			
13	5305 3314 000	ロッド	1	ROD				
14	0520 0125 016	ワリピン	2	PIN SPLIT	2.5 × 16			
15	5319 3316 000	ロッド	1	ROD				
16	3208 3410 000	ターンバックル	1	TURNBUCKLE	M8 × 50			
17	A301 0108 003	ナット	1	NUT	M8			
18	A301 2108 003	ナット	1	NUT	M8 L			
19	3527 3031 000	ロッド	1	ROD				
20	0562 0108 022	ヒラアタマピン	2	PIN	8 × 22			
21	5305 3321 000	ブレーキレバー	1	LEVER				
22	5304 3315 000	スプリング	1	SPRING				
23	0350 0141 022	PW	1	WASHER	10 × 22 × 1.6			
24	0520 0125 020	ワリピン	1	PIN SPLIT	2.5 × 20			
25	3637 0254 000	プラスチックバンド	1	BAND				

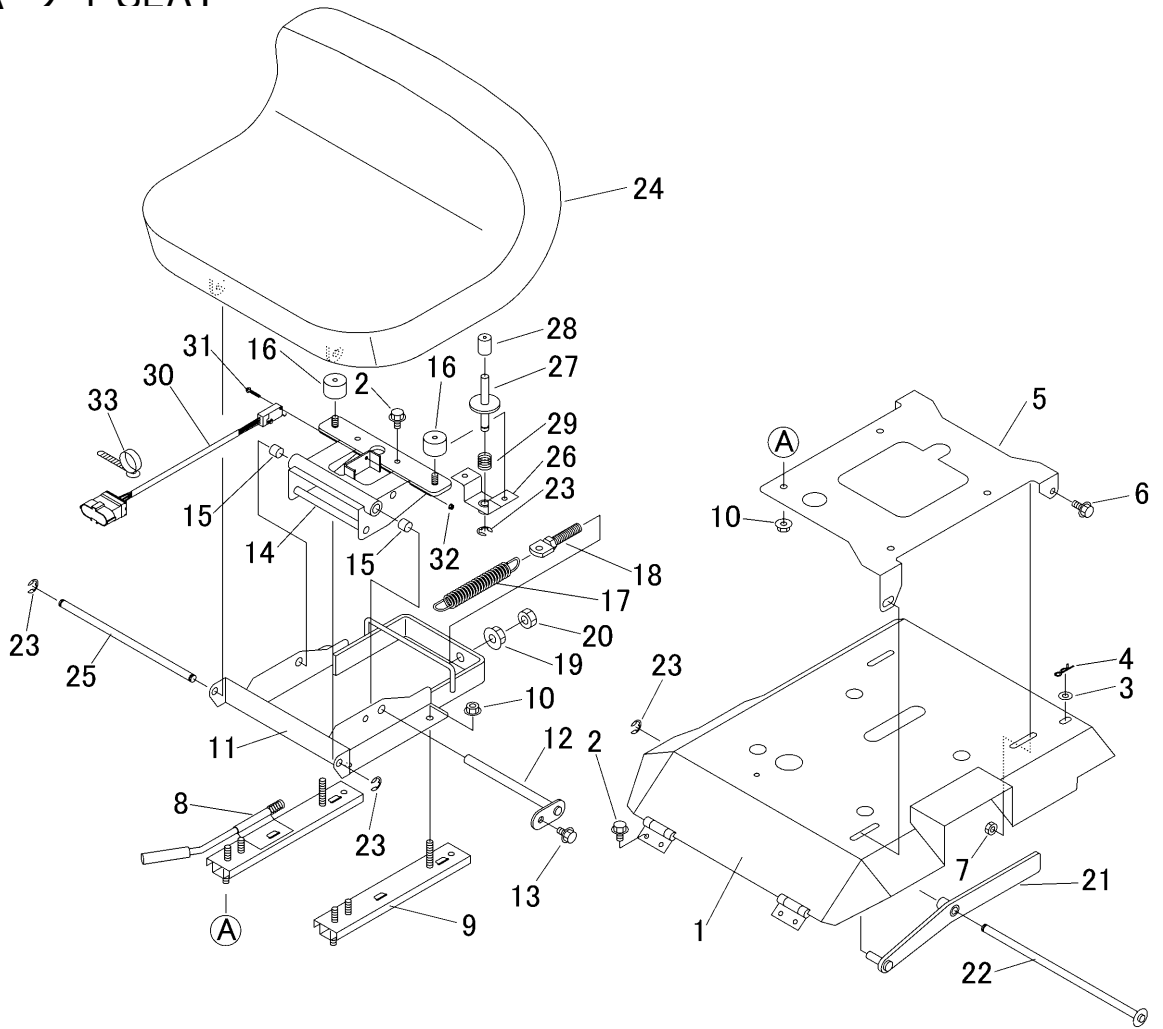


# 5319 350A シート SEAT



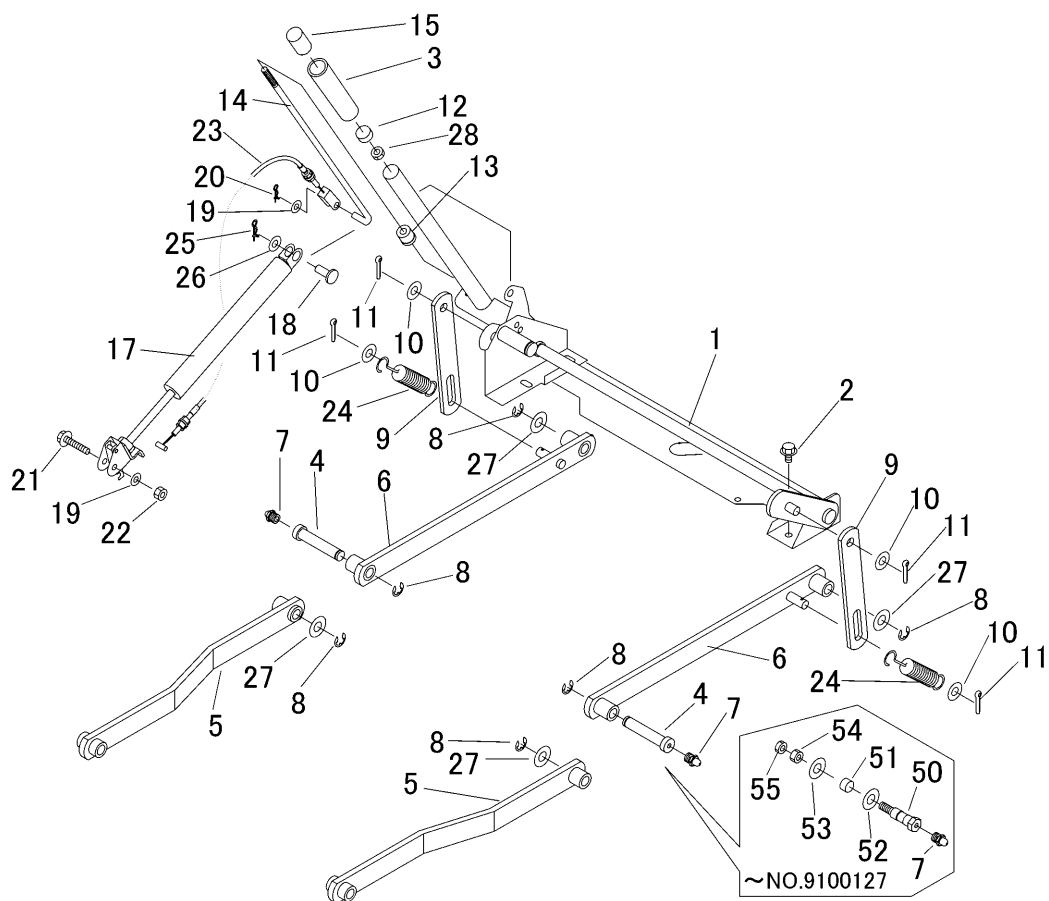
見出	部品番号	部品名称		個数	型 寸	互換性	適用号機	備考
NO.	PART NO.	PART NAME	Q'ty	DESCRIPTION	R/P	FROM ~ UP TO SERIAL NO.	REMARKS	
1	5319 3501 000	シートブラケット	BRACKET	1				
2	K700 0106 014	Fボルト	BOLT	6	M6 × 14(7T)			
3	0350 0140 818	PW	WASHER	1	8 × 18 × 1.6			
4	0521 0108 000	Rピン	PIN	1	8			
5	5319 3508 000	プレート	PLATE	1				
6	K710 0108 020	Fボルト	BOLT	2	M8 × 20(7T)			
7	A301 0108 003	ナット	NUT	2	M8			
8	5310 3524 000	シートアジャスタ	ADJUSTER	1				
9	5310 3526 000	シートアジャスタ	ADJUSTER	1				
10	F301 0108 000	Fナット	NUT	8	M8			
11	5319 3511 000	ブラケット	BRACKET	1				
12	5319 3518 000	ピン	PIN	1				
13	K110 0108 016	Fボルト	BOLT	1	M8 × 16(4T)			
14	5319 3521 000	サポート	SUPPORT	1				
15	5314 4075 000	ブッシュ	BUSH	2				
16	5319 3527 000	クッション	RUBBER	2				
17	5319 3528 000	スプリング	SPRING	1				
18	3709 3535 000	ハリボルトコンブ	BOLT	1				
19	F301 0112 000	Fナット	NUT	1	M12			
20	A301 0112 003	ナット	NUT	1	M12(3種)			
21	5319 3531 000	アーム	ARM	1				
22	5319 3533 000	ピン	PIN	1				
23	0742 0100 800	リング	RING	4	8			
24	5319 3535 000	シートASSY	SEAT	1				
25	5306 3528 000	ピン	PIN	1				

5319 350A シ-ト SEAT



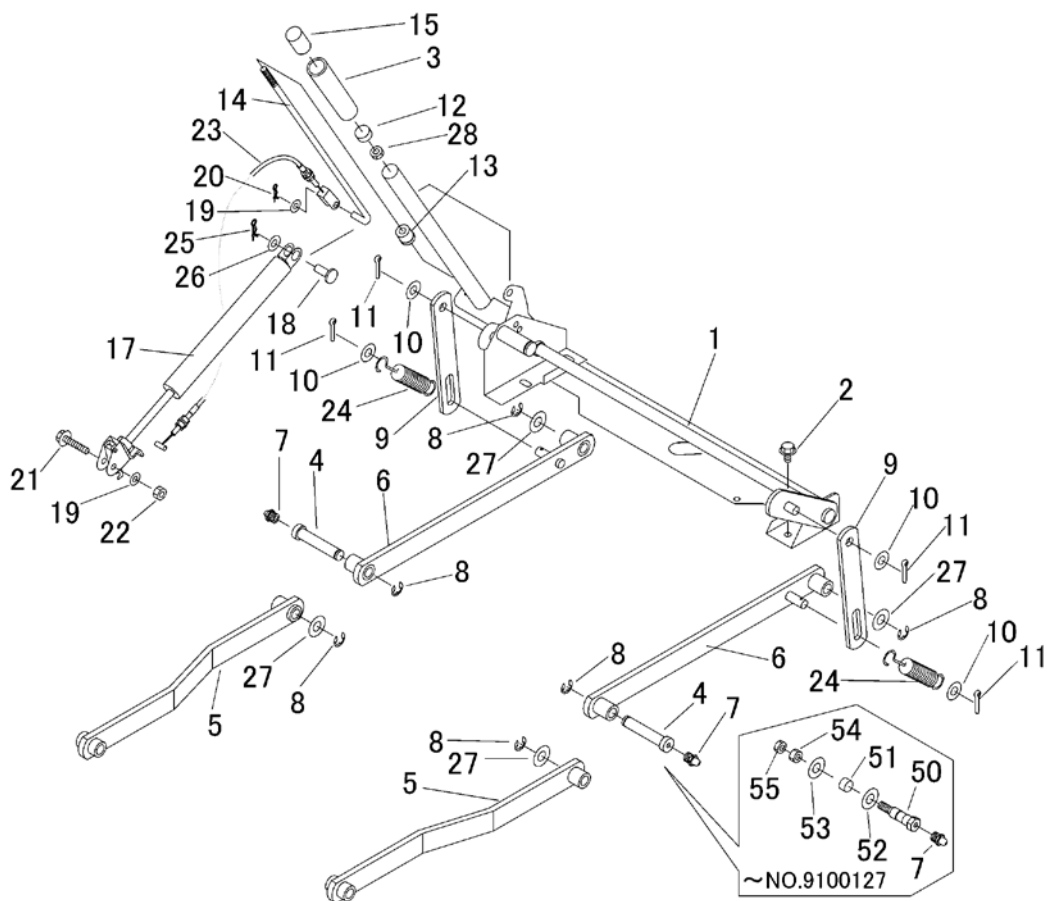
見出	部品番号	部品名称		個数	型 寸	互	適用号機	備考
NO.	PART NO.	PART NAME	Q'ty	DESCRIPTION	R/P	FROM ~ UP TO SERIAL NO.	REMARKS	
26	5319 3541 000	ブラケット	BRACKET	1				
27	5306 3531 000	ピン	PIN	1				
28	3611 1807 000	ホコゴム	GROMMET	1	C-6			
29	3407 3304 000	スプリング	SPRING	1				
30	5306 3541 000	スイッチ	SWITCH	1				
31	F242 0103 020	ナベセム入A	SCREW	2	M3 x 20			
32	F300 0103 001	ナット	NUT	2	M3			
33	3712 0315 000	クリップ	CLIP	1				

# 5319 400A カハリンク LINK



見出	部品番号	部品名称		個数	型 寸	互	適用号機	備考
NO.	PART NO.	PART NAME	Q'ty	DESCRIPTION	R/P	FROM ~ UP TO SERIAL NO.	REMARKS	
1	5319 4001 000	リンク	LINK	1				
2	K710 0108 016	Fボルト	BOLT	4	M8 x 16(7T)			
3	5319 4015 000	グリップ	GRIP	1				
4	5319 4019 500	ピン	PIN	2		D	NO.9100128 ~	
5	5319 4021 000	リンク	LINK	2				
6	5319 4025 000	リンク	LINK	2				
7	A650 0100 600	グリースニップル	NIPPLE GREASE	2	A-M6			
8	0742 0101 200	リング	RING	4	12		~ NO.9100127	
8	0742 0101 200	リング	RING	6	12	D	NO.9100128 ~	
9	5319 4027 000	プレート	PLATE	2				
10	0350 0151 226	PW	WASHER	4	12 x 26 x 2.3			
11	0520 0132 025	ワリピン	PIN SPLIT	4	3.2 x 25			
12	0796 0182 010	DUワッシュ	BUSH	1	18 x 20 x 10			
13	5319 4031 000	ガイド	GUIDE	1				
14	5319 4032 000	ボルト	BOLT	1				
15	5319 4033 000	ピン	PIN	1				
17	5319 4035 000	フリーロック	FREE LOCK	1				
18	0562 0110 025	ヒラアタマピン	PIN	1	10 x 25			
19	0350 0140 818	PW	WASHER	2	8 x 18 x 1.6			
20	0523 0108 000	スナップピン	PIN SNAP	1	8			
21	K814 0108 040	Fボルト	BOLT	1	M8 x 40(8T)			
22	A351 0108 002	ナット	NUT	1	M8			
23	5319 4036 000	ワイヤー	WIRE	1				
24	5305 4029 000	スプリング	SPRING	2				

# 5319 400A カリリンク LINK



見出	部品番号	部品名称		個数	型 寸	互換性	適用号機	備 考
NO.	PART NO.	PART NAME		Q'ty	DESCRIPTION	R/P	FROM ~ UP TO SERIAL NO.	REMARKS
25	0523 0110 000	スナップピン	PIN SNAP	1	10			
26	0350 0141 022	PW	WASHER	1	10 × 22 × 1.6			
27	0350 0161 430	PW	WASHER	4	14 × 30 × 3.0			
28	A301 0108 001	ナット	NUT	1	M8			
50	5319 4019 100	ボルト	BOLT	2		D	~NO.9100127	セット交換
51	5319 4019 200	カラー	PIPE	2		D	~NO.9100127	セット交換
52	0350 0161 030	PW	WASHER	2	10 × 30 × 3.0	D	~NO.9100127	セット交換
53	0350 0141 022	PW	WASHER	2	10 × 22 × 1.6	D	~NO.9100127	セット交換
54	A301 0110 001	ナット	NUT	2	M10	D	~NO.9100127	セット交換
55	A301 0110 003	ナット	NUT	2	M10	D	~NO.9100127	セット交換

注記) ~No.9100127 の No.50~No.55 は、セット交換。次ページに交換要領を記載しております、ご参照ください。



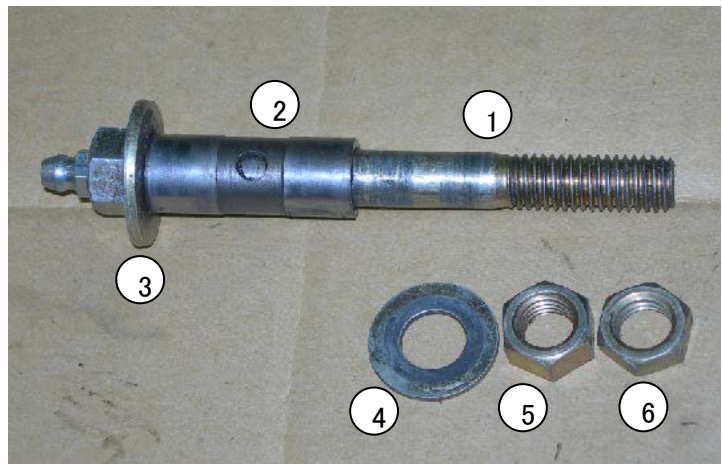
## CM181、211刈刃リンク取付ピン交換要領

### 1. 部品明細

- ① 53194019100(ボルト)
- ② 53194019200(カラー)
- ③ 03500161030(PW) 10×30×3.0
- ④ 03500141022(PW) 10×22×1.6
- ⑤ A3010110001(ナット) M10
- ⑥ A3010110003(ナット) M10(3種)

### 2. 準備する工具

- ① 電気ドリルとφ10のキリ
- ② 対辺14用のスパナを2本
- ③ グリスポンプ



### 3. 交換要領

- 1) フレームのリンク取付パイプ部をφ10のキリにて貫通します。(左右各1箇所)  
現在はφ10の穴で奥はM10のネジを切っていますので、そのネジ部をドリルで削ります。



- 2) 部品①、②、③を外側から差し込みます。

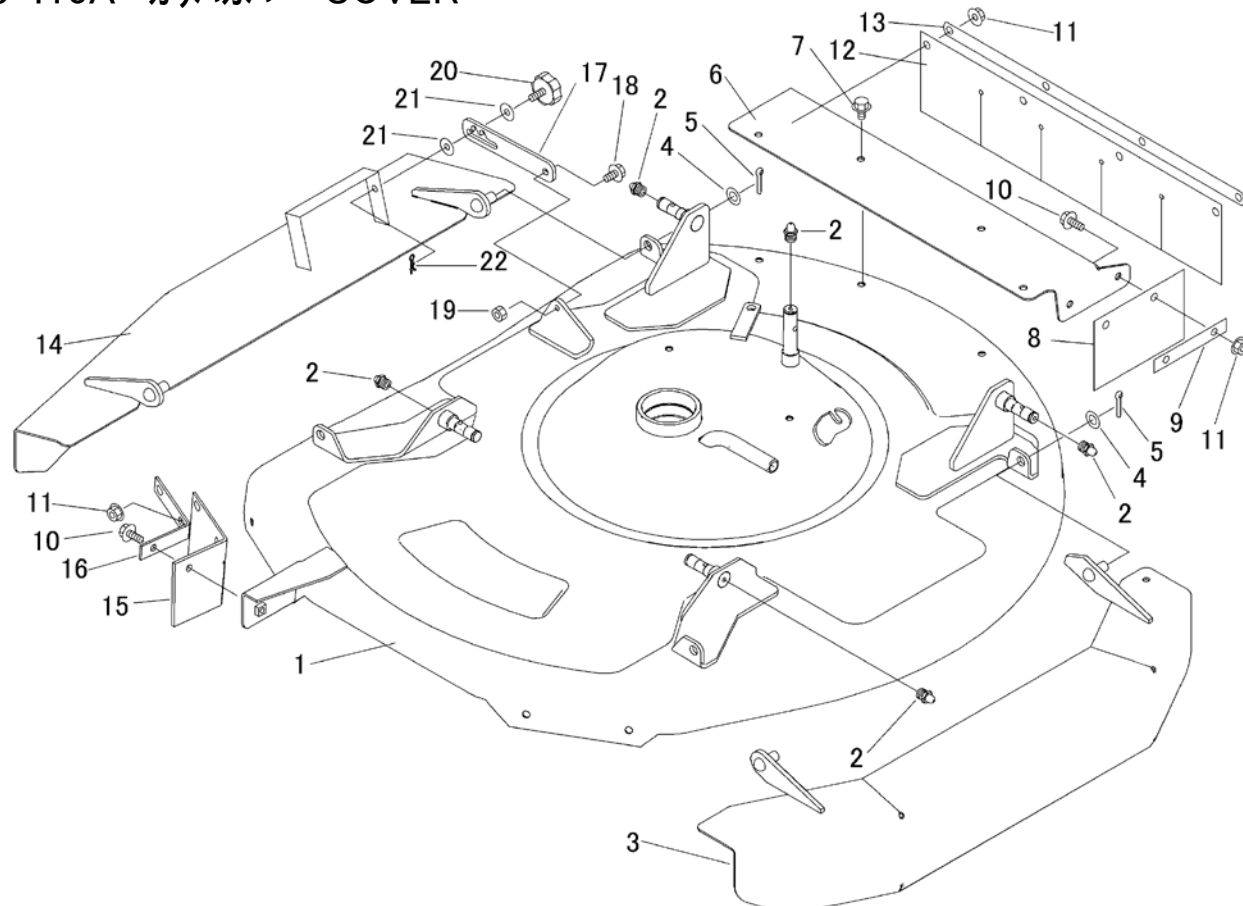


- 3) 部品④、⑤、⑥を内側から取り付けナットをロックします。



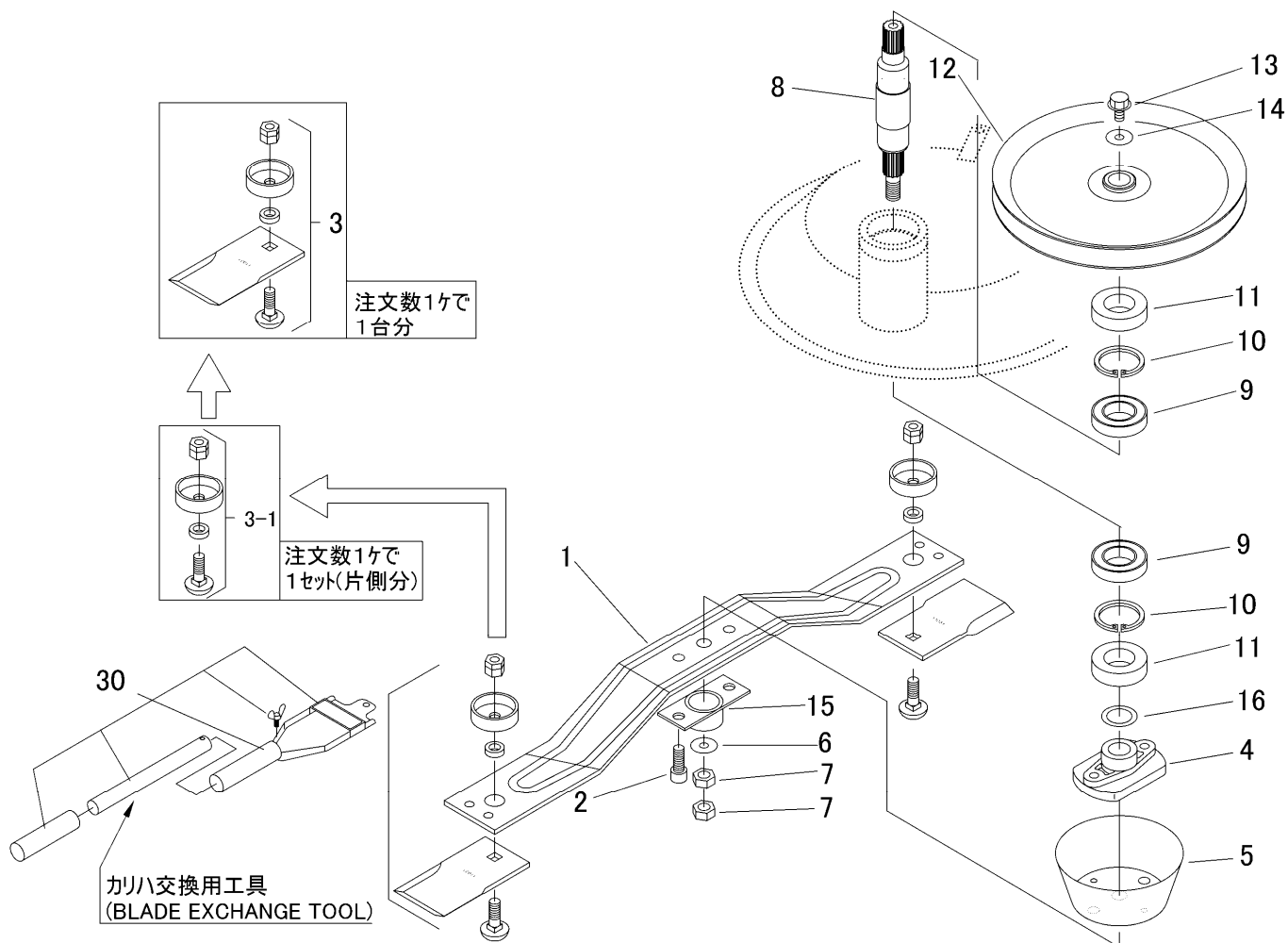
- 4) 最後にグリスニップルよりグリスを注入します。

# 5319 410A カリハカバー COVER



見出	部品番号	部品名称		個数	型 寸	互換性	適用号機	備考
NO.	PART NO.	PART NAME		Q'ty	DESCRIPTION	R/P	FROM ~ UP TO SERIAL NO.	REMARKS
1	5319 4101 001	カリハカバー	COVER	1				
2	A650 0100 600	グリースニップル	NIPPLE	5	A-M6			
3	5319 4121 000	カバー	COVER	1				
4	0350 0151 222	PW	WASHER	2	10×22×2.3			
5	0520 0132 025	ワリピン	PIN SPLIT	2	3.2×25			
6	5319 4125 000	リヤカバー	COVER	1			~NO.9100102	
6	5319 4126 000	リヤカバー	COVER	1		D	NO.9100103~	
7	K710 0108 012	Fボルト	BOLT	4	M8×12(7T)			
8	5314 4136 000	ゴムイタ	RUBBER	1				
9	5314 4137 000	プレート	PLATE	1				
10	K710 0108 020	Fボルト	BOLT	6	M8×20(7T)		~NO.9100102	
10	K710 0108 020	Fボルト	BOLT	5	M8×20(7T)	D	NO.9100103~	
11	F301 0108 000	Fナット	NUT	8	M8			
12	5319 4127 000	ゴムイタ	RUBBER	1				
13	5318 4144 000	プレート	PLATE	1			~NO.9100102	
13	5304 4128 000	プレート	PLATE	1		D	NO.9100103~	
14	5319 4131 000	カバー	COVER	1			~NO.9100102	
14	5319 4131 001	カバー	COVER	1		D	NO.9100103~	
15	5319 4141 000	ゴムイタ	RUBBER	1			~NO.9100102	
15	5319 4144 000	ゴムイタ	RUBBER	1		D	NO.9100103~	
16	5319 4142 000	プレート	PLATE	1			~NO.9100102	
16	5319 4145 000	プレート	PLATE	1		D	NO.9100103~	
17	5319 4143 000	アーム	PLATE	1				
18	K110 0108 016	Fボルト	BOLT	1	M8×16(4T)			
19	A301 0108 003	ナット	NUT	1	M8			
20	5310 1288 000	ノボボルト	BOLT	1				
21	0350 0140 822	PW	WASHER	2	8×22×1.6			
22	0523 0108 000	スナップピン	PIN SNAP	1	8			

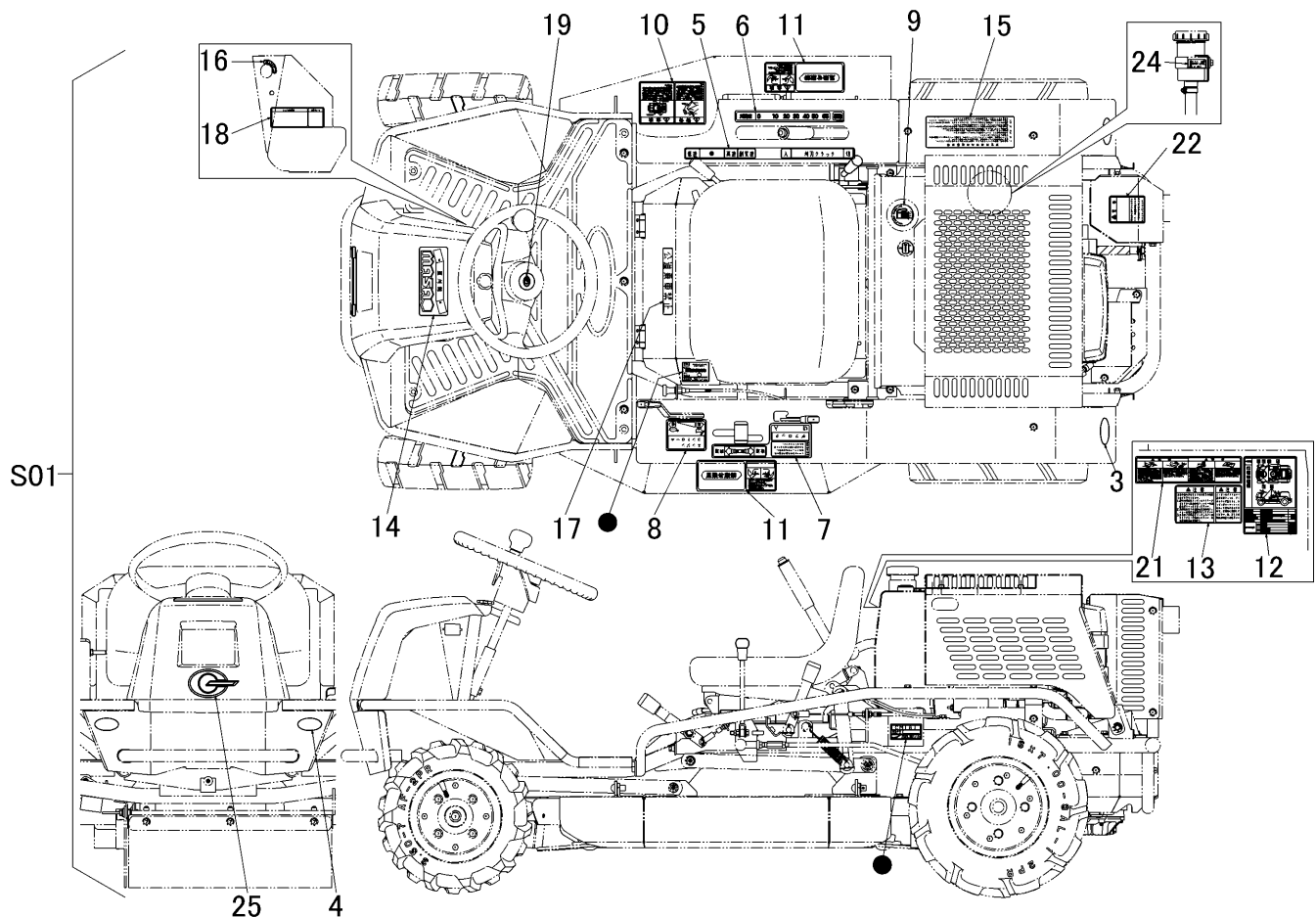
# 5319 420A カリハ CUTTER



見出	部品番号	部品名称		個数	型 寸	互	適用号機	備 考
NO.	PART NO.	PART NAME	Q'ty	DESCRIPTION	R/P	FROM ~ UP TO SERIAL NO.	REMARKS	
1	5309 4201 000	ステー	1	STAY				
2	A545 0612 030	キャップスクリュー	2	BOLT	M12×30 P=1.25			
3	Z309 6201 010	カリハセット	1	CUTTER			(一刃齋)	
3	Z321 4206 010	カリハセット	1	CUTTER		A	(ひろさき)	
↑(1台分の品番です。)								
3-1	5310 9906 000	ボルトセット	2	BOLT SET				
4	5309 4208 000	ボス	1	BOSS				
5	5319 4205 000	カバー	1	COVER				
6	0350 0161 630	PW	1	WASHER	16×30×3.0			
7	A304 0116 003	ナット	2	NUT	M16 P=1.5			
8	5319 4211 000	シャフト	1	SHAFT				
9	0750 0560 074	ベアリング	2	BEARING	6007DDU			
10	0741 0006 200	リング	2	RING	H62			
11	7305 2427 000	オイルシール	2	SEAL				
12	5304 4217 000	プーリ	1	PULLEY				
13	K710 0610 025	Fボルト	1	BOLT	M10×25(7T)			
14	0350 0161 030	PW	1	WASHER	10×30×3.2			
15	5304 4221 000	ガード	1	GUARD				
16	3619 4024 000	シム	1	SHIM				
30	5313 9004 000	コウグ	1	TOOL	Toshiharu		オプション(一刃齋用)	

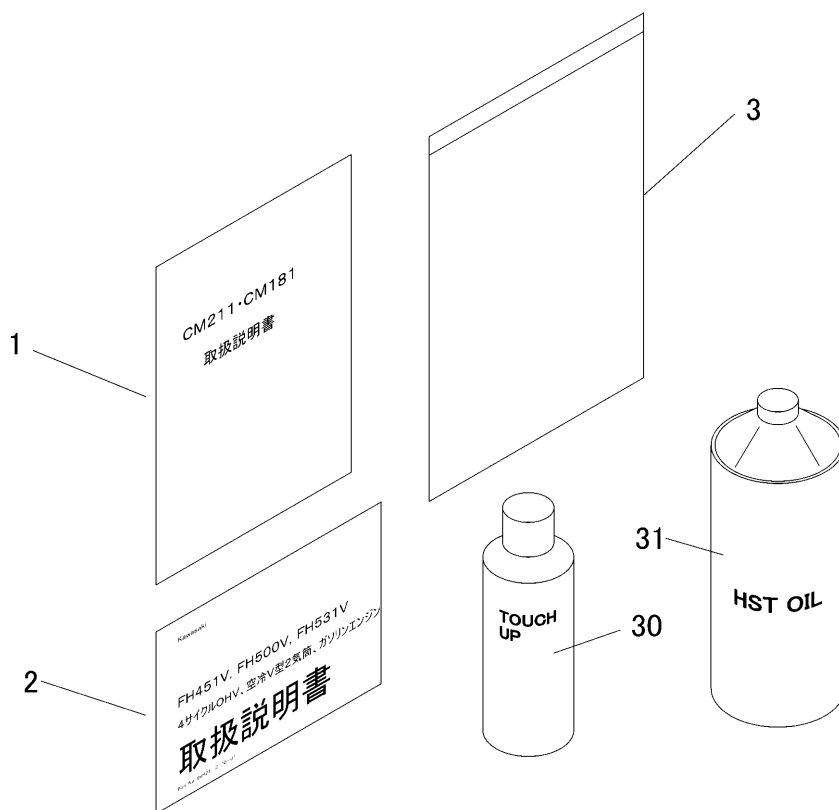


# 5319 500A マーク MARK



見出	部品番号	部品名称		個数	型 寸	互換性	適用号機	備考
NO.	PART NO.	PART NAME		Q'ty	DESCRIPTION	R/P	FROM ~ UP TO SERIAL NO.	REMARKS
S01	5319 500A 000	マークセット	MARKset	1				
3	3531 5017 000	ハンシャキョウ	MARK	2	レッド			
4	3531 5018 000	ハンシャキョウ	MARK	2	イエロー			
5	5309 5004 000	マーク	MARK	1				
6	5319 5005 000	マーク	MARK	1				
7	5309 5006 000	マーク	MARK	1				
8	5309 5007 000	マーク	MARK	1				
9	3709 6015 000	キューマーク	MARK	1				
10	5306 5008 000	マーク	MARK	1				
11	5306 5009 000	マーク	MARK	2				
12	5319 5011 002	マーク	MARK	1				
13	5304 5014 000	チュウイ		1				
14	5313 5011 002	マーク	MARK	1				
15	5304 5019 000	チュウイジコウ		1				
16	3420 5005 000	ステッカー	MARK	1				
17	5304 5016 000	コウドウジョウシャキンシ	MARK	1				
18	5306 5012 000	マーク	MARK	1				
19	5310 5038 500	マーク	MARK	1				
21	5306 5015 000	マーク	MARK	1				
22	3655 6015 000	ケイコク	MARK	1				
24	5306 5031 000	マーク	MARK	1				
25	3714 6027 000	インプレム	MARK	1				

# 5319 520A ツグク ACCESSORIES



見出	部品番号	部品名称		個数	型 寸	互	適用号機	備考
NO.	PART NO.	PART NAME	Q'ty	DESCRIPTION	R/P	FROM ~ UP TO SERIAL NO.	REMARKS	
1	5319 5201 001	トリアツカイセツメイショ	MANUAL	1				
2	5309 5202 000	エンジントリセツ	MANUAL	1				
3	3544 7003 000	ハ ック	BAG	1				
30	Z9999 6016 000	スプレ-	SPRAY	1	FA-GALレッド			オプション
30	Z9999 6017 000	スプレ-	SPRAY	1	ブラックグレー		~ NO.9100363	オプション
30	Z9999 6023 000	スプレ-	SPRAY	1	KB4ゴウ	D	NO.9100364 ~	オプション
31	5310 9911 000	オイル(HST)1L	HST OIL 1L	1				オプション



