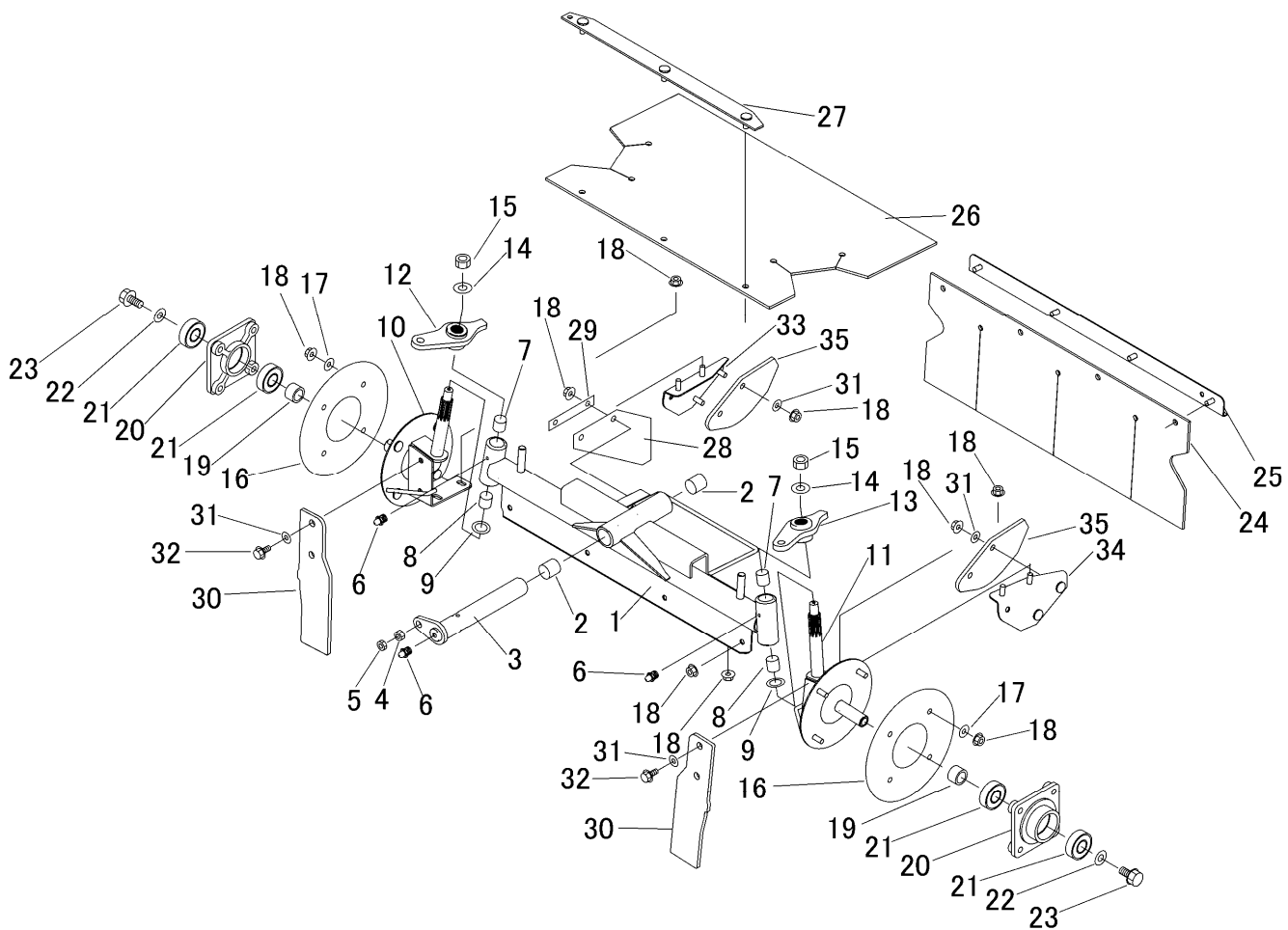
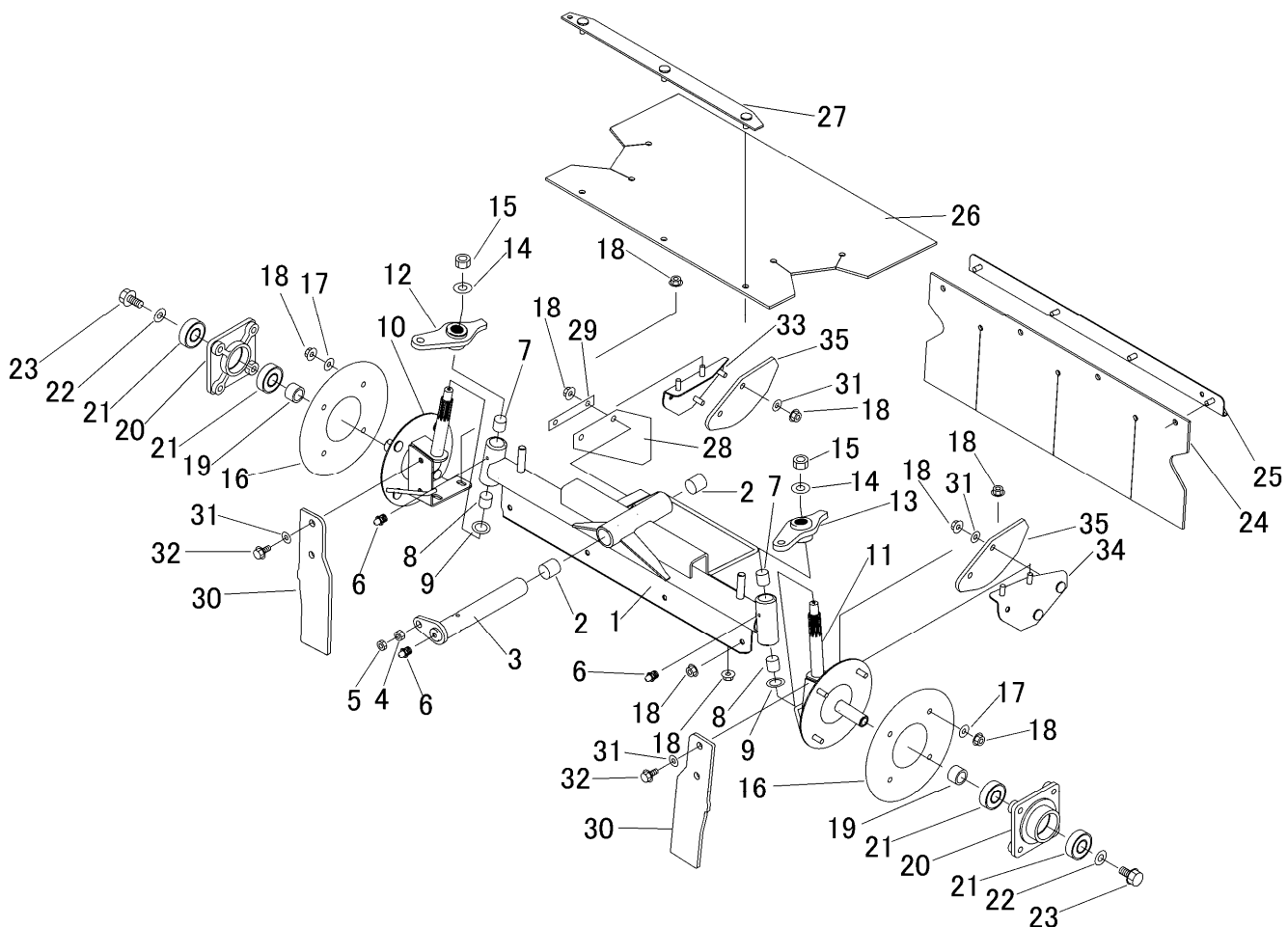


5323 210A フロントアクスル FRONT AXLE (AG)



見出	部品番号	部品名称	個数	型 寸	互換性	適用号機	備 考
NO.	PART NO.	PART NAME	Q'ty	DESCRIPTION	R/P	FROM ~ UP TO SERIAL NO.	REMARKS
1	5323 2101 000	ゼンシャジク	BRACKET	1			
2	0796 0252 825	DUブッシュ	BUSH	2	25 × 28 × 25		
3	5321 2104 000	シャフト	SHAFT	1			
4	A301 0108 001	ナット	NUT	1	M8		
5	A301 0108 003	ナット	NUT	1	M8		
6	A650 0100 600	グリースニップル	NIPPLE GREASE	3	A-M6		
7	0796 0202 320	ブッシュ	BUSH	2			
8	5304 2108 000	ブッシュ	BUSH	2			
9	7301 2006 000	シムA	SHIM	2			
10	5323 2109 000	ステアリングナックル	BRACKET	1			
11	5323 2116 000	ステアリングナックル	BRACKET	1			
12	5323 2118 000	ナックルアームR	ARM	1			
13	5323 2121 000	ナックルアームL	ARM	1			
14	0350 0161 430	PW	WASHER	2	14 × 30 × 3.0		
15	A350 0114 001	Uナット	NUT	2	M14		
16	5306 2121 000	カバー	COVER	2			
17	0350 0140 822	PW	WASHER	8	8 × 22 × 1.6		
18	F301 0108 000	Fナット	NUT	25			
19	5323 2122 000	パイプ	PIPE	2			
20	5305 2126 000	ホイールホス	HUB	2			
21	0750 0562 044	ベアリング	BEARING	4			
22	0350 0151 226	PW	WASHER	2			
23	K712 0112 025	Fボルト	BOLT	2	M12 × 25(細目)		
24	5323 2124 000	ゴムタ	RUBBER	1			
25	5323 2125 000	ブラケット	BRACKET	1			

5323 210A フロントアクスル FRONT AXLE (AG)



見出	部品番号	部品名称		個数	型 寸	互 換 性	適 用 号 機	備 考
NO.	PART NO.	PART NAME		Q'ty	DESCRIPTION	R/P	FROM ~ UP TO SERIAL NO.	REMARKS
26	5323 2126 000	ゴム垫	RUBBER	1				
27	5323 2127 000	ブラケット	BRACKET	1				
28	5321 2118 000	ゴム垫	RUBBER	1				
29	5321 2119 000	プレート	PLATE	1				
30	5323 2128 000	ゴム垫	RUBBER	2				
31	0350 0160 828	PW	WASHER	8	8×28×3.0			
32	K710 0108 020	Fボルト	BOLT	4	M8×20(7T)			
33	5323 2129 000	ガード	GUARD	1				
34	5323 2131 000	ガード	GUARD	1				
35	5323 2132 000	ゴム垫	RUBBER	2				