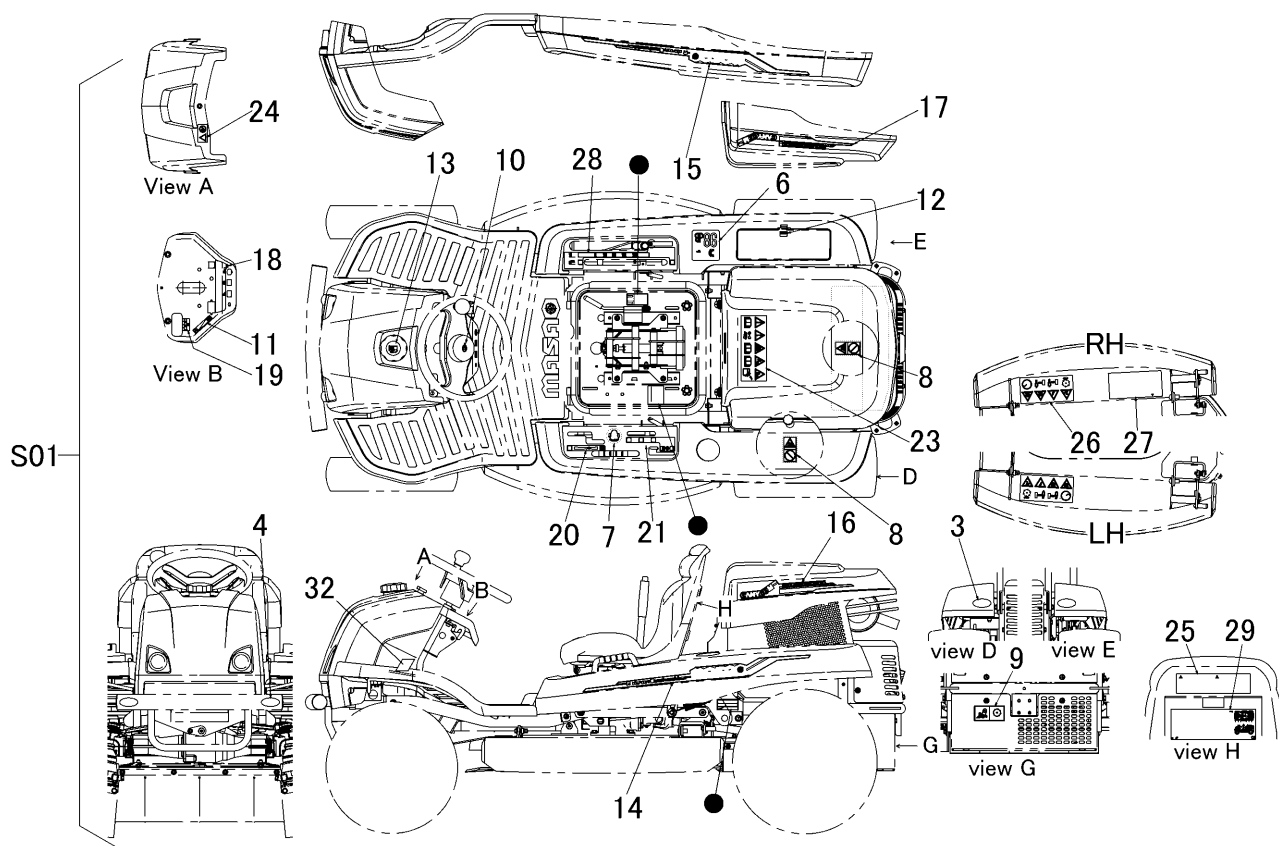


見出	部品番号	部品名称		個数	型 寸	互換性	適用号機	備 考
NO.	PART NO.	PART NAME		Q'ty	DESCRIPTION	R/P	FROM ~ UP TO SERIAL NO.	REMARKS
S01	5323 510A 000	マークミタ	MARK set					
3	3531 5017 000	ハンシヤキョウ	MARK	2	レッド			
4	3531 5018 000	ハンシヤキョウ	MARK	2	イエロー			
6	3550 6521 000	マーク	MARK	1				
7	3654 6028 000	イヤーマフ	MARK	1				
8	3667 5063 000	マーク	MARK	2				
9	5305 5326 000	マーク	MARK	1				
10	5310 5038 500	マーク	MARK	1				
11	5321 5007 000	マーク	MARK	1				
12	5321 5014 000	マーク	MARK	1				
13	5321 5016 000	マーク	MARK	1				
14	5321 5053 000	マーク	MARK	1				
15	5321 5054 000	マーク	MARK	1				
16	5321 5055 000	マーク	MARK	1				
17	5321 5056 000	マーク	MARK	1				
18	5321 5104 000	マーク	MARK	1			~NO.1820195	
18	5321 5104 002	マーク	MARK	1		D	NO.1820196~	
19	5321 5105 000	マーク	MARK	1				
20	5321 5107 000	マーク	MARK	1				
21	5321 5108 000	マーク	MARK	1				
23	5321 5113 000	マーク	MARK	1				



見出	部品番号	部品名称		個数	型 寸	互換性	適用号機	備考
NO.	PART NO.	PART NAME		Q'ty	DESCRIPTION	R/P	FROM ~ UP TO SERIAL NO.	REMARKS
24	5321 5114 000	マーク	MARK	1			~NO.1820195	
24	5321 5114 001	マーク	MARK	1		D	NO.1820196~	
25	5321 5115 000	マーク	MARK	1				
26	5321 5116 000	マーク	MARK	2				
27	5321 5118 000	マーク	MARK	1				
28	5323 5111 000	マーク	MARK	1				
29	5323 5112 000	マーク	MARK	1				
32	5321 5111 000	マーク	MARK	1				