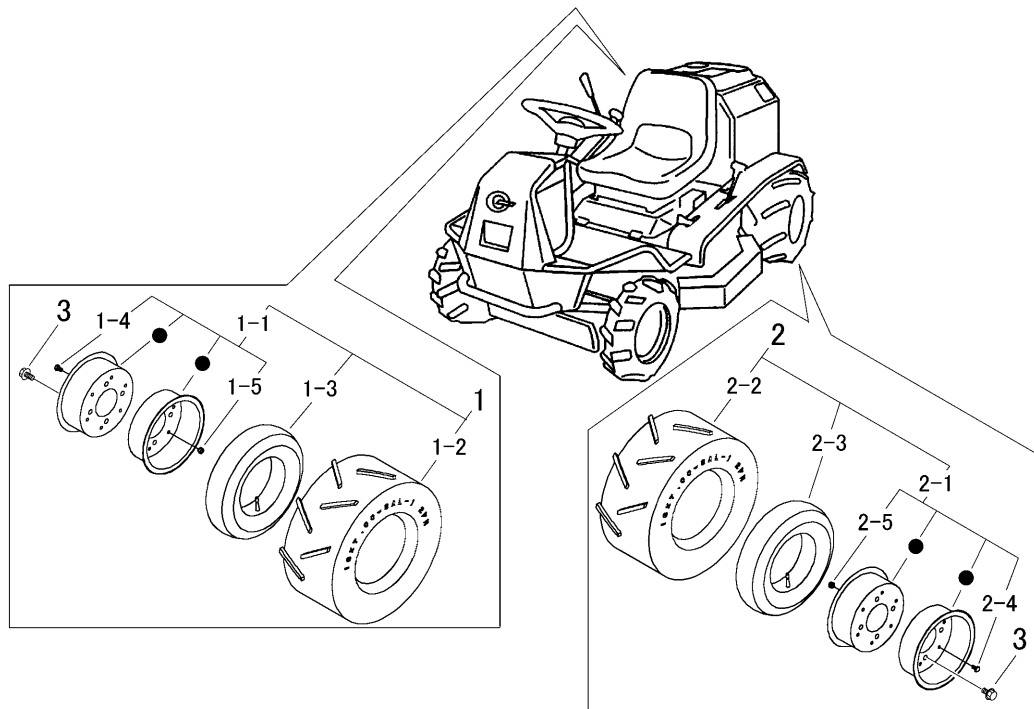


5309 230A コウリン REAR TIRE



見出 NO.	部品番号 PART NO.	部品名称 PART NAME	個数 Q'ty	型 寸 DESCRIPTION	互 換 性 R/P	適 用 号 機 FROM ~ UP TO SERIAL NO.	備 考 REMARKS
1	5313 2301 000	タイヤAssyR	1	16 x 7.00-8			
1-1	5313 2302 000	ホイールAssy	1				
1-2	5304 2301 100	タイヤ	1	16 x 7.00-8 2PR			
1-3	4201 2543 000	チューブ	1	16 x 7.00-8			
1-4	A110 0108 016	ボルト	6	M8 x 16			
1-5	H301 0108 001	ナット	6	M8			
2	5313 2306 000	タイヤAssyL	1	16 x 7.00-8			
2-1	5313 2302 000	ホイールAssy	1				
2-2	5304 2301 100	タイヤ	1	16 x 7.00-8 2PR			
2-3	4201 2543 000	チューブ	1	16 x 7.00-8			
2-4	A110 0108 016	ボルト	6	M8 x 16			
2-5	H301 0108 001	ナット	6	M8			
3	F114 0112 025	セムスA	8	M12 x 25			