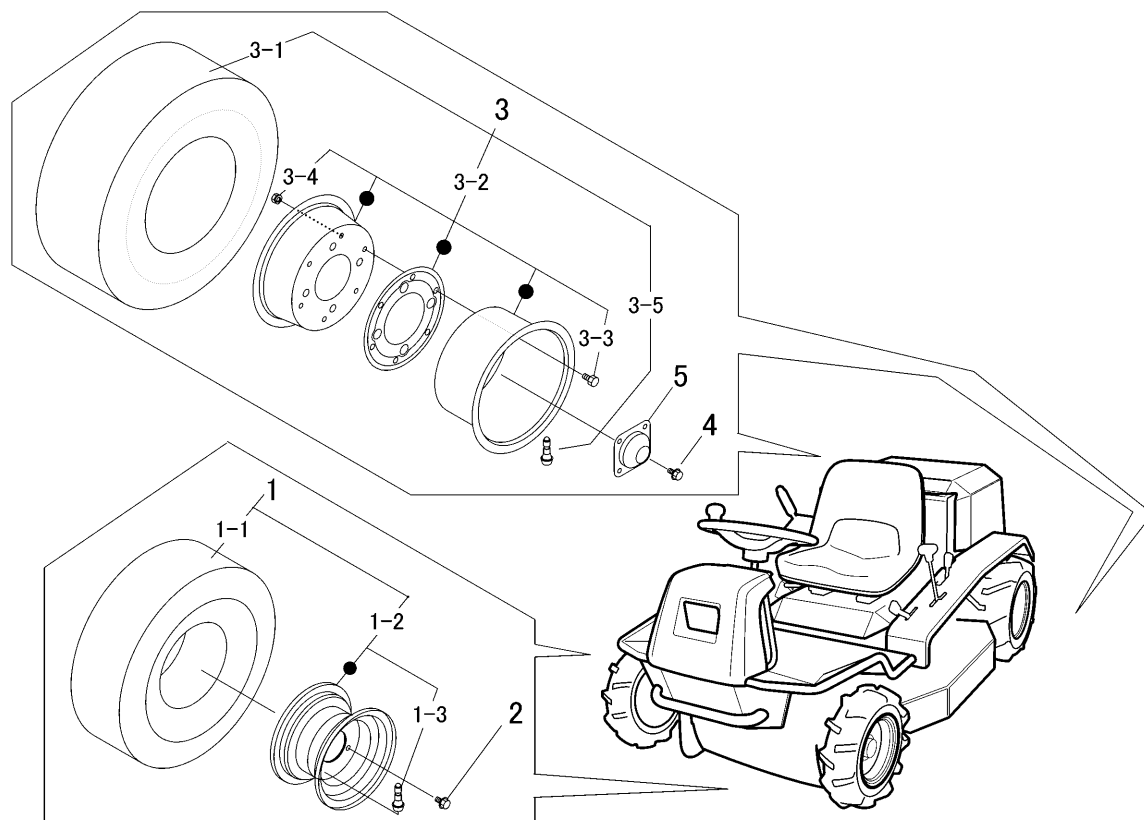


5313 220B ターフタイヤ TURF TIRE



見出 NO.	部品番号 PART NO.	部品名称 PART NAME	個数 Q'ty	型 寸 DESCRIPTION	互換性 R/P	適用号機 FROM ~ UP TO SERIAL NO.	備 考 REMARKS
1	5304 6101 000	ターフタイヤ Assy	2				
1-1	5304 6102 000	タイヤ	2	14 × 5.00-6 2PR			
1-2	5304 6104 000	ホイールセット	2				
1-3	5304 6104 600	バルブ	2				
2	K710 0108 020	Fボルト	6	M8 × 20(7T)			
3	5304 6111 000	ターフタイヤ Assy	2				
3-1	5304 6112 000	タイヤ	2	16 × 6.50-8 2PR			
3-2	5304 6114 000	ホイールセット	2				
3-3	A110 0108 016	ボルト	12	M8 × 16			
3-4	H301 0108 001	ナット	12	M8			
3-5	5304 6104 000	バルブ	2				
4	F114 0112 025	セムスA	8	M12 × 25			
5	5313 2305 000	キャップ	2				