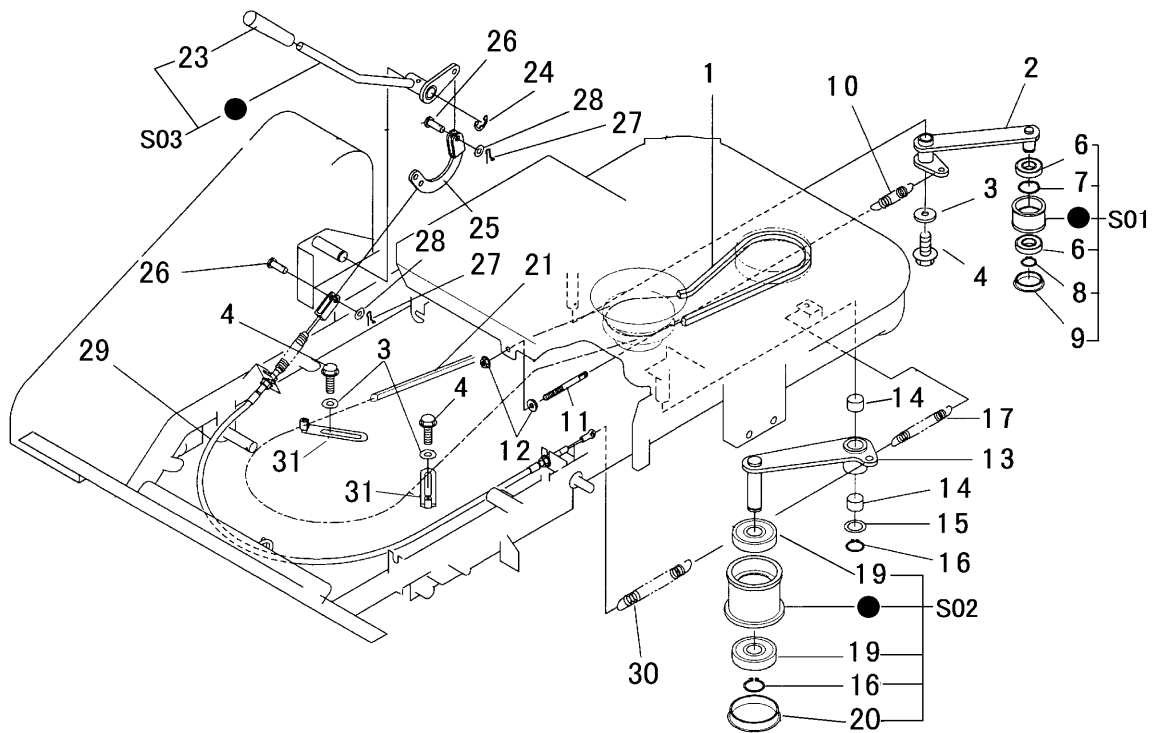


見出	部品番号	部品名称	個数	型 寸	互換性	適用号機	備 考
NO.	PART NO.	PART NAME	Q'ty	DESCRIPTION	R/P	FROM ~ UP TO SERIAL NO.	REMARKS
1	0852 1300 034	Vベルト	1	SB34W400			走行用
2	5306 2401 000	テンションアーム	1				
3	0350 0140 822	PW	3	8×22×1.6			
4	K110 0108 016	Fボルト	3	M8×16(4T)			
6	0750 0560 034	ベアリング	2	6003DDU			
7	0741 0003 500	リング	1	H35			
8	0740 0001 700	リング	1	S17			
9	0834 0035 070	シールキャップ	1	35×7			
10	3513 3127 000	スプリング	1				
11	3630 4393 000	ハリボルト	1				
12	F301 0108 000	Fナット	2	M8			
13	5306 2406 000	テンションアーム	1				
14	0796 0202 315	DUブッシュ	2	20×23×15			
15	7301 2006 000	シムA	1				
16	0740 0002 000	リング	2	S20			
17	5201 3209 000	スプリング	1				
19	0750 0562 044	ベアリング	2	6204DDU			
20	3513 2107 000	メクラブタ	1				
21	0852 1500 069	Vベルト	1	LB69W800			カリ八用
23	0691 0012 251	グリップ	1	12用赤色			
24	0742 0101 200	Eリング	1	12			
25	5306 2421 000	アーム	1				



見出	部品番号	部品名称		個数	型 寸	互換性	適用号機	備考
NO.	PART NO.	PART NAME		Q'ty	DESCRIPTION	R/P	FROM ~ UP TO SERIAL NO.	REMARKS
26	0562 0108 022	ピラアタマピン	PIN	2	8 × 22			
27	0523 0108 000	スナップピン	PIN SNAP	2	8			
28	0350 0140 818	PW	WASHER	2	8 × 18 × 1.6			
29	5306 2431 000	ワイヤ-	WIRE	1				
30	5306 2415 000	スプリング	SPRING	1				
31	3508 0004 000	ハルトストッパー	STOPER	2				
S01	5305 9902 000	プーリセット	PULLEY set	1				
S02	5305 9903 000	プーリセット	PULLEY set	1				
S03	5319 9901 000	レバーセット	LEVER set	1				