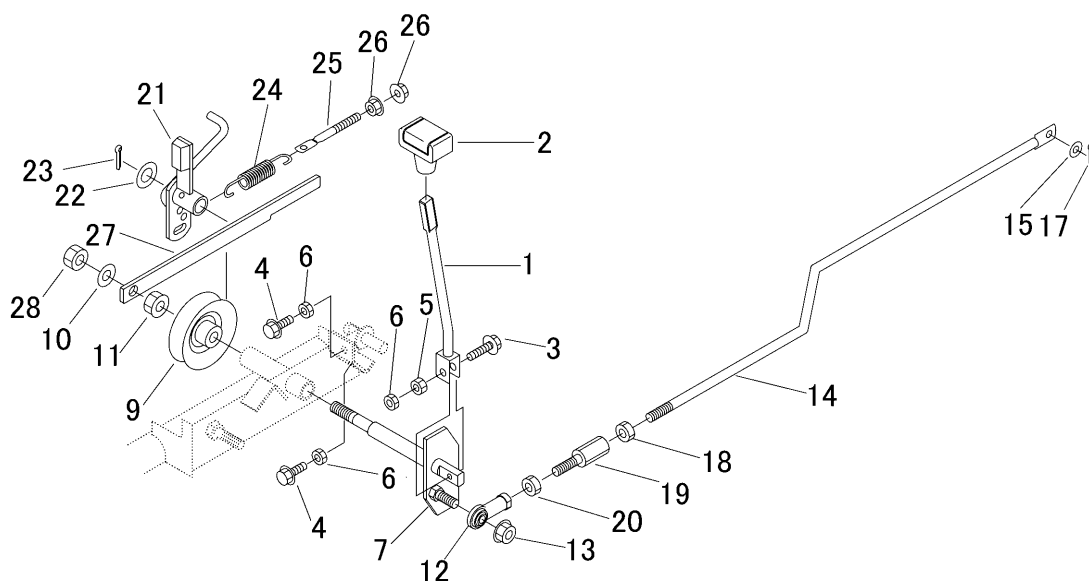


5319 310A HSTレバー HST LEVER



見出 NO.	部品番号 PART NO.	部品名称 PART NAME	個数 Q'ty	型 寸 DESCRIPTION	互 換 性 R/P	適 用 号 機 FROM ~ UP TO SERIAL NO.	備 考 REMARKS
1	5319 3101 000	HSTレバ- LEVER	1				
2	5229 0105 000	グリップ GRIP	1	黒色			
3	K814 0108 030	Fボルト8T BOLT	1	M8 x 30(8T)			
4	K710 0108 025	Fボルト BOLT	2	M8 x 25(7T)			
5	A301 0108 001	ナット NUT	1	M8			
6	A301 0108 003	ナット NUT	3	M8			
7	5319 3105 000	ア-ム ARM	1				
9	5306 3109 000	プ-リ PULLEY	1				
10	0350 0151 226	PW WASHER	1	10 x 26 x 2.3			
11	F301 0112 000	Fナット NUT	1	M12			
12	3664 3541 000	ロッドエンドジョイント JOINT	1	M10L			
13	F301 0110 000	Fナット NUT	1	M10			
14	5319 3112 000	ロッド ROD	1				
15	0350 0140 818	PW WASHER	1	8 x 18 x 1.6			
17	0520 0125 016	ワリピン PIN SPLIT	1	2.5 x 16			
18	A301 0110 003	ナット NUT	1	M10(3種)			
19	5305 3111 000	アジャスタ ADJUSTER	1				
20	A301 2110 003	ナット NUT	1	M10L(3種)			
21	5319 3121 000	ブレーキア-ム ARM	1				
22	0350 0161 630	PW WASHER	1	16 x 30 x 3.0			
23	0520 0132 032	ワリピン PIN SPLIT	1	3.2 x 32			
24	3513 3127 000	スプリング SPRING	1				
25	3606 2015 000	テンションハリロッド ROD	1				
26	F301 0108 000	Fナット NUT	2	M8			
27	5306 3121 000	プレート PLATE	1				
28	A351 0112 002	Uナット NUT	1	M8			