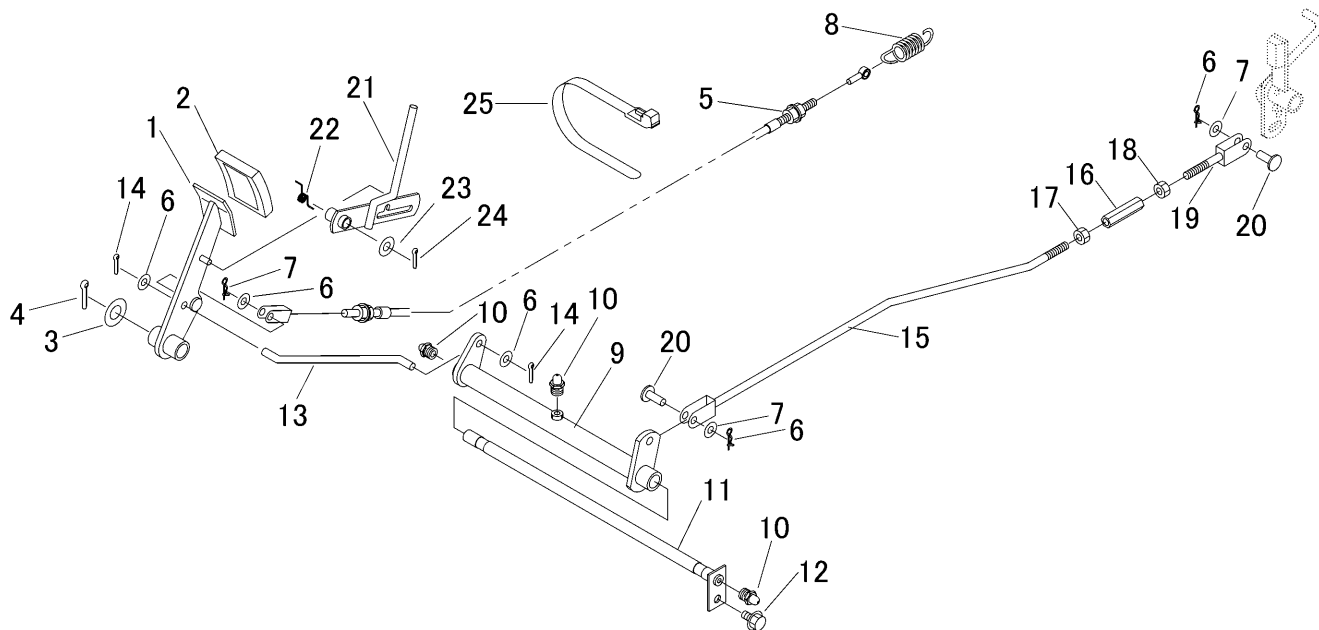


5319 330A ブレーキ BRAKE



見出	部品番号	部品名称		個数	型 寸	互換性	適用号機	備 考
NO.	PART NO.	PART NAME		Q'ty	DESCRIPTION	R/P	FROM ~ UP TO SERIAL NO.	REMARKS
1	5305 3301 000	ブレーキペダル	PEDAL	1				
2	3709 3114 000	ペダルパッド	BOOTS	1				
3	0350 0161 630	PW	WASHER	1	16 × 30 × 3.0			
4	0520 0132 032	ワリピン	PIN SPLIT	1	3.2 × 32			
5	5319 3305 000	ワイヤー	WIRE	1				
6	0350 0140 818	PW	WASHER	5	8 × 18 × 1.6			
7	0523 0108 000	スナップピン	PIN SNAP	3	8			
8	3405 3101 000	スプリング	SPRING	1				
9	5319 3307 000	リンク	LINK	1				
10	A650 0100 600	グリースニップル	NIPPLE GREASE	3	A-M6			
11	5319 3311 000	ピン	PIN	1				
12	K110 0108 016	Fボルト	BOLT	1	M8 × 16(4T)			
13	5305 3314 000	ロッド	ROD	1				
14	0520 0125 016	ワリピン	PIN SPLIT	2	2.5 × 16			
15	5319 3316 000	ロッド	ROD	1				
16	3208 3410 000	ターンバックル	TURNBUCKLE	1	M8 × 50			
17	A301 0108 003	ナット	NUT	1	M8			
18	A301 2108 003	ナット	NUT	1	M8 L			
19	3527 3031 000	ロッド	ROD	1				
20	0562 0108 022	ヒラアタマピン	PIN	2	8 × 22			
21	5305 3321 000	ブレーキレバー	LEVER	1				
22	5304 3315 000	スプリング	SPRING	1				
23	0350 0141 022	PW	WASHER	1	10 × 22 × 1.6			
24	0520 0125 020	ワリピン	PIN SPLIT	1	2.5 × 20			
25	3637 0254 000	プラスチックバンド	BAND	1				