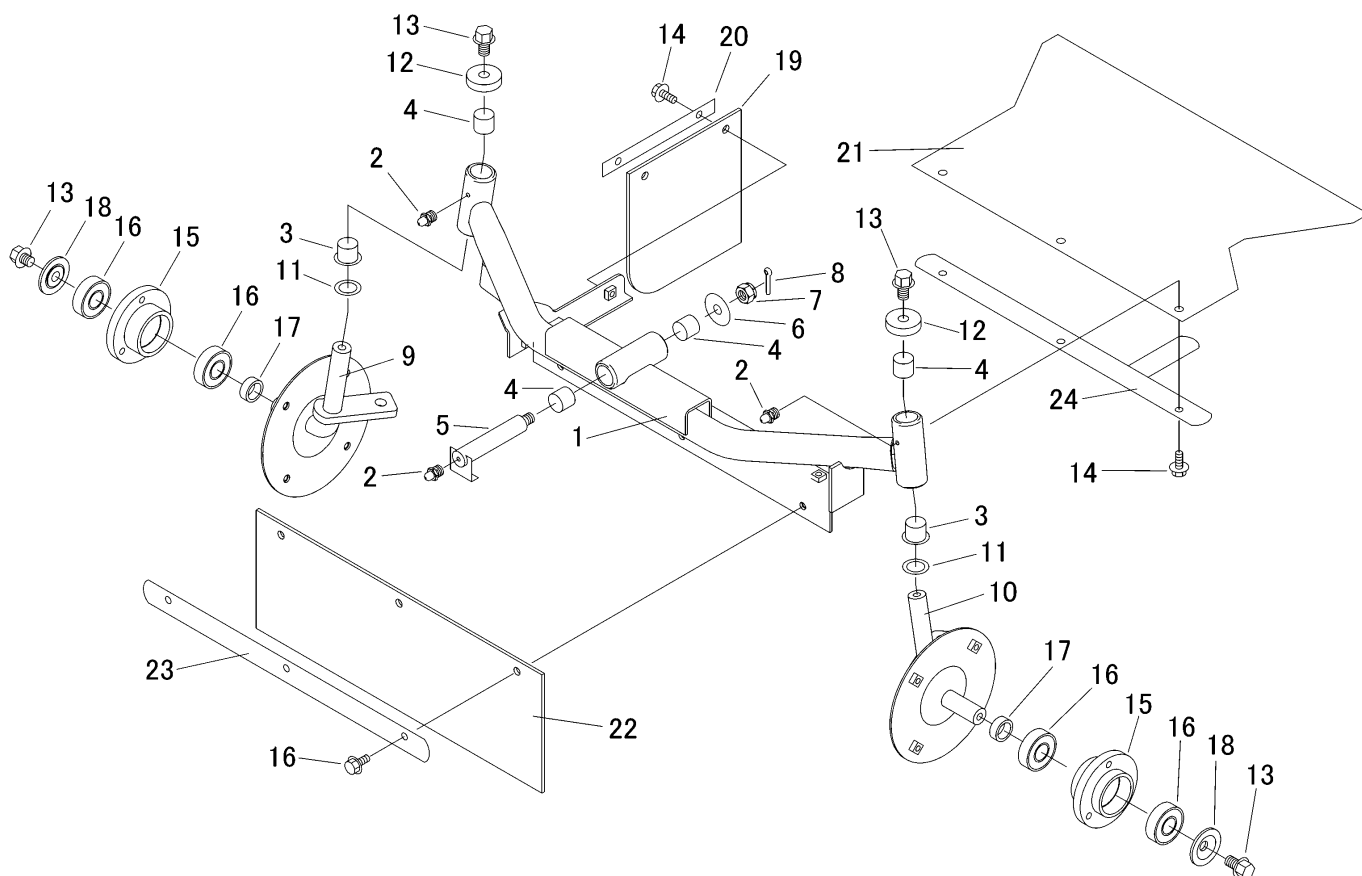


5322 210A ゼンシャジク FRONT AXLE (ターフタイヤ)



見出 NO.	部品番号 PART NO.	部品名称 PART NAME	個数 Q'ty	型 寸 DESCRIPTION	互 換 性 R/P	適 用 号 機 FROM ~ UP TO SERIAL NO.	備 考 REMARKS
1	5319 2101 000	ゼンシャジク	1	BRACKET			
2	A650 0100 600	グリースニップル	3	NIPPLE GREASE A-M6			
3	5304 2108 000	ブッシュ	2	BUSH			
4	0796 0202 320	ブッシュ	4	BUSH 20 × 23 × 20			
5	5305 2111 000	ケンカジク	1	PIN			
6	0350 0161 240	PW	1	WASHER 12 × 40 × 3.2			
7	A311 0101 221	キャスルナット	1	CASTLE NUT M12(低型)			
8	0520 0132 032	ワリピン	1	PIN SPLIT 3.2 × 32			
9	5319 2115 000	ステアリングナックルR	1	KNUCKLE			
10	5319 2121 000	ステアリングナックルL	1	KNUCKLE			
11	7301 2006 000	シムA	2	SHIM			
12	5304 2125 000	キャップ	2	CAP			
13	K712 0112 020	Fボルト	4	BOLT M12 × 20(7T)			
14	K710 0108 020	Fボルト	8	BOLT M8 × 20(7T)			
15	5305 6003 000	ホイールホス	2	HUB			
16	0750 0562 044	ヘアリング	4	BEARING 6204DDU			
17	5305 2131 000	カラ-	2	COLLAR			
18	5305 2132 000	マルザ	2	WASHER			
19	5319 2131 000	ゴムイタ	1	RUBBER			
20	5314 4146 000	プレート	1	PLATE			
21	5319 2132 000	ゴムイタ	1	RUBBER			
22	5319 2133 000	ゴムイタ	1	RUBBER			
23	5305 2135 000	プレート	1	PLATE			
24	5319 2135 000	ブラケット	1	BRACKET			