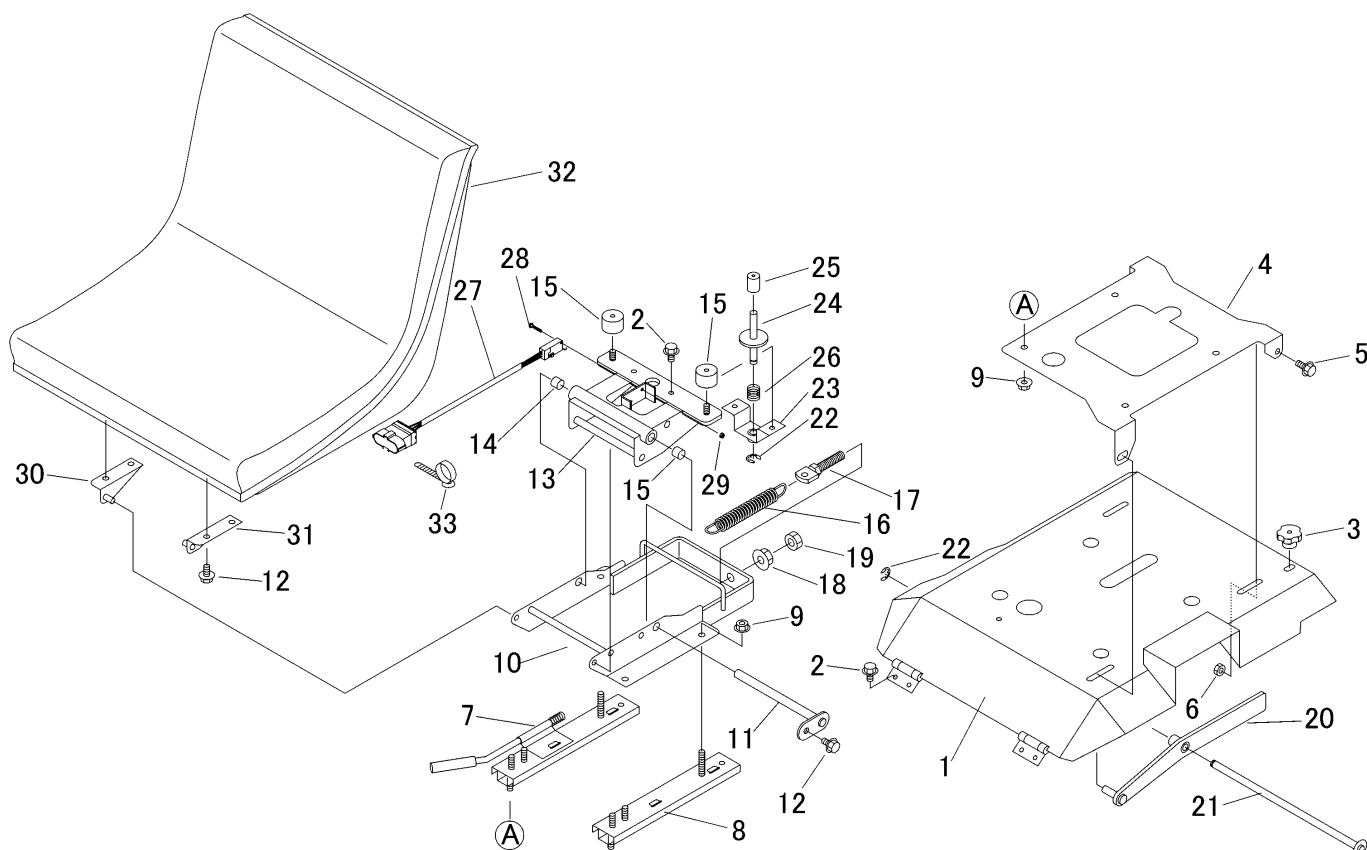
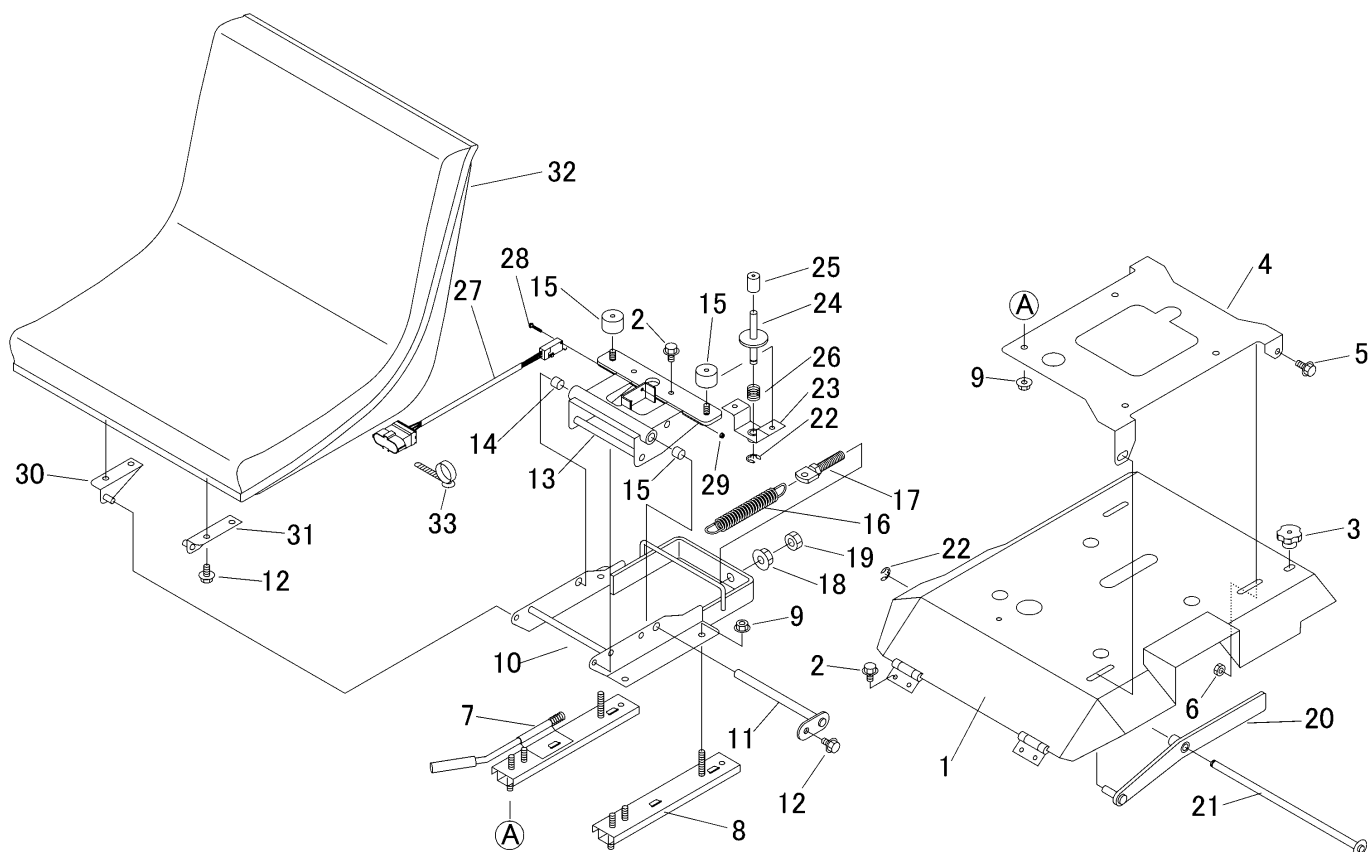


5322 350A シート SEAT



見出	部品番号	部品名称		個数	型 寸	互	適用号機	備 考
NO.	PART NO.	PART NAME		Q'ty	DESCRIPTION	換	FROM ~ UP TO SERIAL NO.	REMARKS
1	5322 3501 000	シートブラケット	BRACKET	1		性		
2	K700 0106 014	Fボルト	BOLT	6	M6 x 14(7T)			
3	3549 4232 000	ノブナット	NUT	2				
4	5319 3508 000	プレート	PLATE	1				
5	K710 0108 020	Fボルト	BOLT	2	M8 x 20(7T)			
6	A301 0108 003	ナット	NUT	2	M8			
7	5310 3524 000	シートアジャスタ	ADJUSTER	1				
8	5310 3526 000	シートアジャスタ	ADJUSTER	1				
9	F301 0108 000	Fナット	NUT	8	M8			
10	5319 3551 000	ブラケット	BRACKET	1				
11	5319 3518 000	ピン	PIN	1				
12	K110 0108 016	Fボルト	BOLT	5	M8 x 16(4T)			
13	5319 3521 000	サポート	SUPPORT	1				
14	5314 4075 000	ブッシュ	BUSH	2				
15	5319 3527 000	クッション	RUBBER	2				
16	5319 3528 000	スプリング	SPRING	1				
17	3709 3535 000	ハリボルトコンフ	BOLT	1				
18	F301 0112 000	Fナット	NUT	1	M12			
19	A301 0112 003	ナット	NUT	1	M12(3種)			
20	5319 3531 000	アーム	ARM	1				
21	5319 3533 000	ピン	PIN	1				
22	0742 0100 800	リング	RING	2	8			
23	5319 3541 000	ブラケット	BRACKET	1				
24	5306 3531 000	ピン	PIN	1				
25	3611 1807 000	ホコゴム	GROMMET	1	C-6			

5322 350A シート SEAT



見出	部品番号	部品名称		個数	型 寸	互	適用号機	備 考
NO.	PART NO.	PART NAME		Q'ty	DESCRIPTION	換	FROM ~ UP TO SERIAL NO.	REMARKS
26	5323 3511 000	スプリング	SPRING	1		性		
27	5306 3541 000	スイッチ	SWITCH	1				
28	F242 0103 020	ナハセム入	SCREW	2	M3 x 20			
29	F300 0103 001	Fナット	NUT	2	M3			
30	5319 3552 000	ブラケット	BRACKET	1				
31	5319 3553 000	ブラケット	BRACKET	1				
32	3712 3501 000	シート Assy	SEAT	1				
33	3712 0315 000	クリップ	CLIP	1				